



MAXIMA

사용자 설명서

고객님의 안전 운전을 위해 반드시 상세히 읽으시고 차량 내에 보관하여 주시기 바랍니다.

머리말

본 설명서는 고객이 구입하신 차의 운행과 정비에 대한 이해를 도와 오랫동안 운전의 즐거움을 만끽할 수 있도록 해 드리기 위해 만들어졌습니다. 운전을 시작하기 전에 본 설명서를 잘 읽어 보십시오.

별도로 제공되는 '보증서 및 정기 점검·정비 지침서'에 고객의 차에 대한 보증 내용이 자세히 설명되어 있습니다. 시스템의 각종 특징과 기능을 설명하는 닛산 오디오 시스템 설명서가 따로 제공될 수도 있습니다.

닛산 딜러는 고객의 차에 대해 잘 알고 있습니다. 서비스가 필요하거나 문의 사항이 있으면 언제든지 닛산 딜러에 연락 주십시오.

차에 공장에서 설치한 옵션 외에 닛산 딜러에서 설치한 액세서리도 있을 수 있습니다. 차를 운전하거나 이들 액세서리를 사용하기 전에 이들 액세서리를 사용하는 방법과 이들 액세서리를 사용할 때 주의할 점을 잘 알아 놓는 것이 중요합니다. 고객의 차에 어떤 액세서리가 장착되어 있는지는 닛산 딜러에 문의하십시오.

본 사용 설명서를 먼저 읽고 운전을 시작합니다

운전을 시작하기 전에 본 설명서를 잘 읽어 보십시오. 본 설명서를 잘 읽어보면 각종 컨트롤에 대해 잘 알 수 있게 되고 차에 어떤 정비가 필요한지도 알 수 있게 되므로 차를 보다 안전하게 운행할 수 있게 됩니다.

경고

안전 주의사항!

운전자 자신과 승객의 안전하고 편안한 여행을 위해 다음을 지키십시오!

- 음주를 하거나 약물을 복용하고 운전하지 않는다.
- 제한 속도를 지키면서 상황에 맞게 속도를 조절한다.
- 운전할 때는 정신을 산만하게 할 수 있는 행동을 삼가고 운전 전에 정신을 집중한다.
- 안전벨트를 착용하고 어린이는 적절한 어린이 시트를 설치하여 앉힌다. 10세 미만의 어린이는 뒷좌석에 적절한 어린이 시트를 설치하여 앉힌다.

- 모든 승객에게 안전장치를 사용하는 방법을 알려준다.
- 본 설명서에 나오는 안전 정보에 유의한다.

차량 개조

차를 개조하지 마십시오. 차를 개조하면 차의 성능, 안전성, 배출가스, 내구성이 나쁜 영향을 받을 수 있을 뿐 아니라 정부의 규정에 위배될 수도 있습니다. 차를 개조함으로써 인한 손상이나 성능 문제에는 닛산 보증이 적용되지 않습니다.

사용 설명서에 대하여

본 설명서에는 기본 정보 외에 모든 옵션에 모델, 트림 레벨, 옵션, 주문일, 제작일, 지역 등에 따라 차의 기능과 장비가 다를 수 있기 때문에 고객의 차에 적용되지 않는 정보도 있을 수 있습니다.

본 설명서에 나온 정보, 규격, 그림은 인쇄 시점에 유효한 것입니다. 닛산은 예고 없이 규격이나 디자인을 변경할 권리를 갖습니다. 닛산은 고객에게 최신 정보를 제공하기 위해 본 설명서에 변경을 가할 수도 있습니다. 본 설명서를 잘 읽어 보고 차내에 보관하여 언제든지 참고할 수 있도록 하십시오.

본 설명서에 대한 중요한 정보

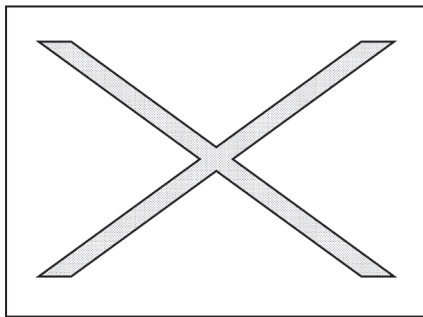
본 설명서에는 다음 의미를 갖는 다양한 심벌이 사용됩니다.

경고

사망이나 중상을 초래할 수 있는 위험이 존재함을 나타내는 데 사용됩니다. 해당 위험을 피하거나 줄이려면 정해진 절차를 정확히 따라야 합니다.

주의

경미한 인체 상해나 차량 손상을 초래할 수 있는 위험이 존재함을 나타내는 데 사용됩니다. 해당 위험을 피하거나 줄이려면 정해진 절차를 신중히 따라야 합니다.



'이를 하지 마십시오' 또는 '이런 일이 생기지 않도록 하십시오' 라는 의미입니다.



차의 앞쪽을 가리킵니다.



움직임이나 동작을 가리킵니다.



그림에서 특정 위치에 주목할 것을 요구합니다.

© 2017 NISSAN MOTOR CO., LTD.

차 례

주요 명칭	0
안전 - 좌석, 안전벨트, 에어백(SRS)	1
계기와 컨트롤	2
운전하기 전의 점검과 조절	3
화면, 히터, 에어컨, 오디오 시스템, 전화 시스템	4
시동과 운전	5
비상시의 조치	6
외관과 관리	7
유지관리와 자가정비	8
기술 정보	9
찾아보기	10

0

주요 명칭

0

에어백, 안전벨트, 어린이 안전시트..... 0-2

차량 전면..... 0-3

차량 후면..... 0-4

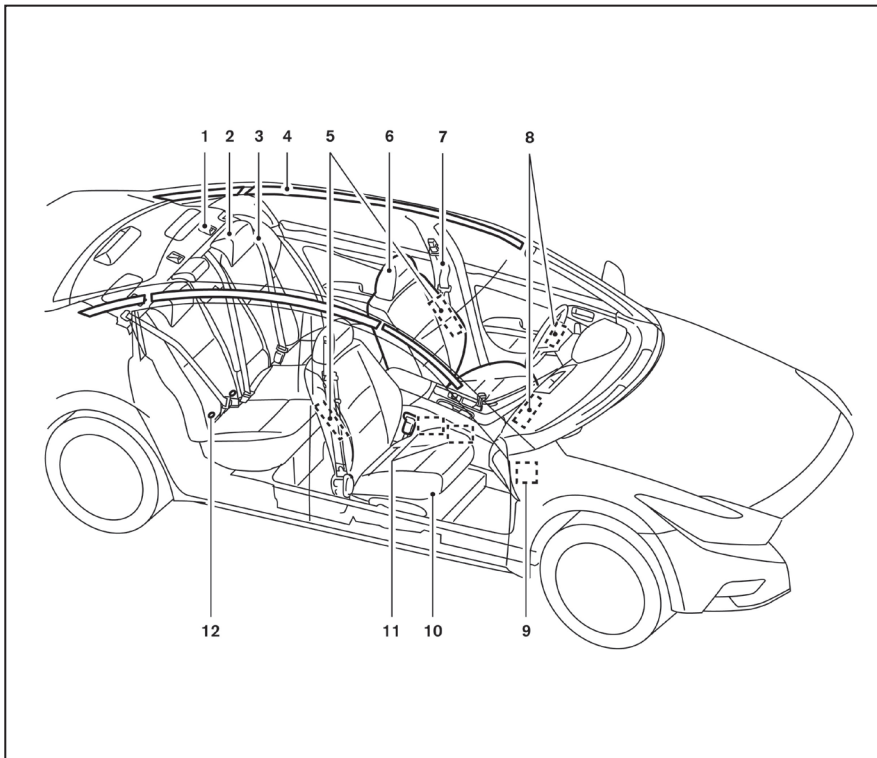
실내..... 0-5

계기판..... 0-6

엔진룸 점검 위치..... 0-8

경고등/표시등..... 0-9

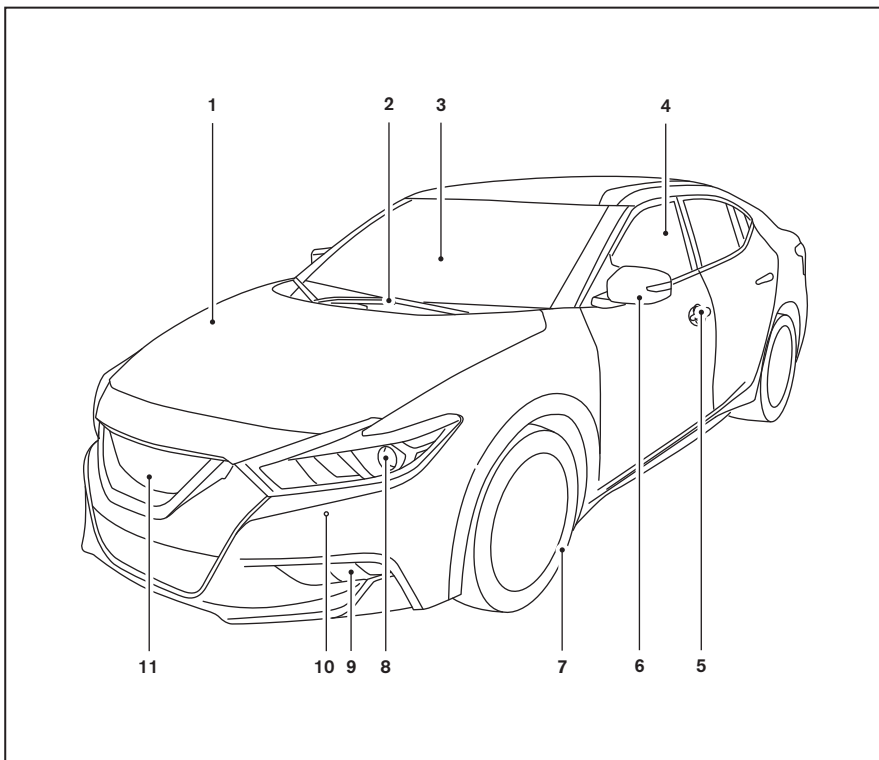
에어백, 안전벨트, 어린이 안전시트



1. 상부 묶음띠 앵커(1-22페이지)
2. 뒷좌석 헤드레스트(1-7페이지)
3. 뒷좌석 안전벨트(1-11페이지)
4. 루프 장착형 커튼 에어백(1-43페이지)
5. 앞좌석 장착형 사이드 에어백(1-43페이지)
6. 앞좌석 헤드레스트(1-7페이지)
7. 프리텐셔너/어깨높이 조절기 장착 앞좌석 안전벨트(1-11페이지, 1-43페이지)
8. 프론트 에어백(1-43페이지)
9. 도어 압력 센서(그림은 앞승객석이나 운전석도 이와 유사)(1-43페이지)
10. 좌석(1-2페이지)
11. 승객 인식 센서(중량 센서)(1-43페이지)
12. LATCH(어린이 안전시트용 하부 앵커와 묶음띠) 시스템(1-22페이지)

설명은 괄호 안의 페이지를 참조하십시오.

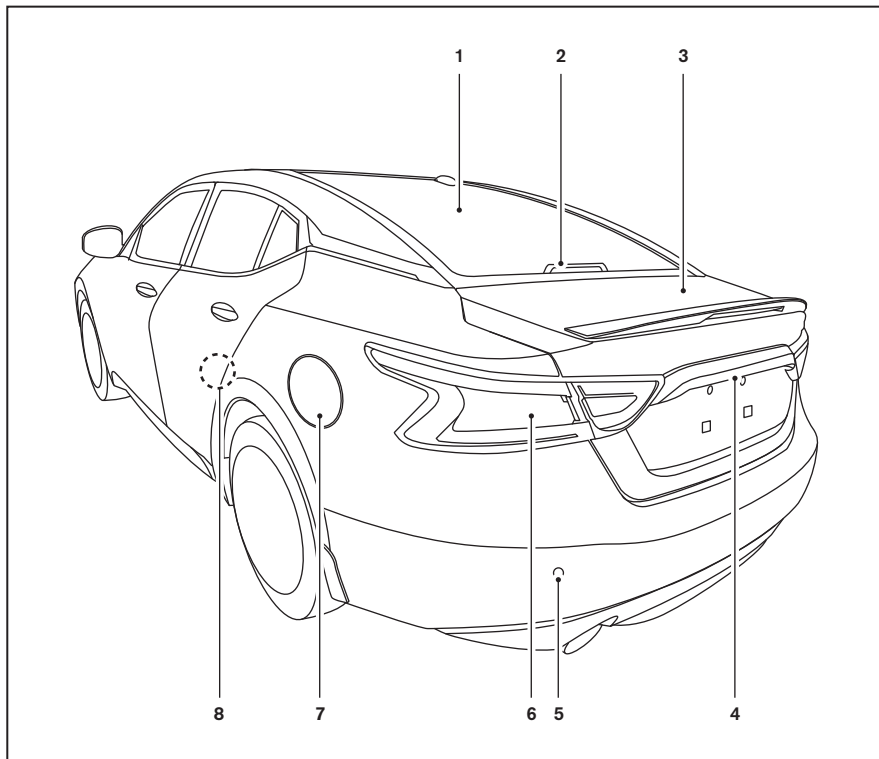
차량 전면



1. 보닛(3-22페이지)
2. 와이퍼/워셔 스위치(2-38페이지)
3. 앞유리(8-19페이지)
4. 전동 윈도우(2-54페이지)
5. 도어록(3-4페이지)
인텔리전트 키(3-6페이지)
키(3-2페이지)
6. 미러(3-28페이지)
측면 카메라(4-3페이지)
7. 타이어 공기압(8-30페이지)
타이어 펌크(6-3페이지)
타이어 체인(8-30페이지)
8. 전조등/방향지시등 스위치(2-41페이지)
전구 교체(8-26페이지)
LED 주간 주행등(2-41페이지)
9. 안개등 스위치(2-41페이지)
10. 전방 소나 센서(5-85페이지)
11. 전방 카메라(4-3페이지)

설명은 괄호 안의 페이지를 참조하십시오.

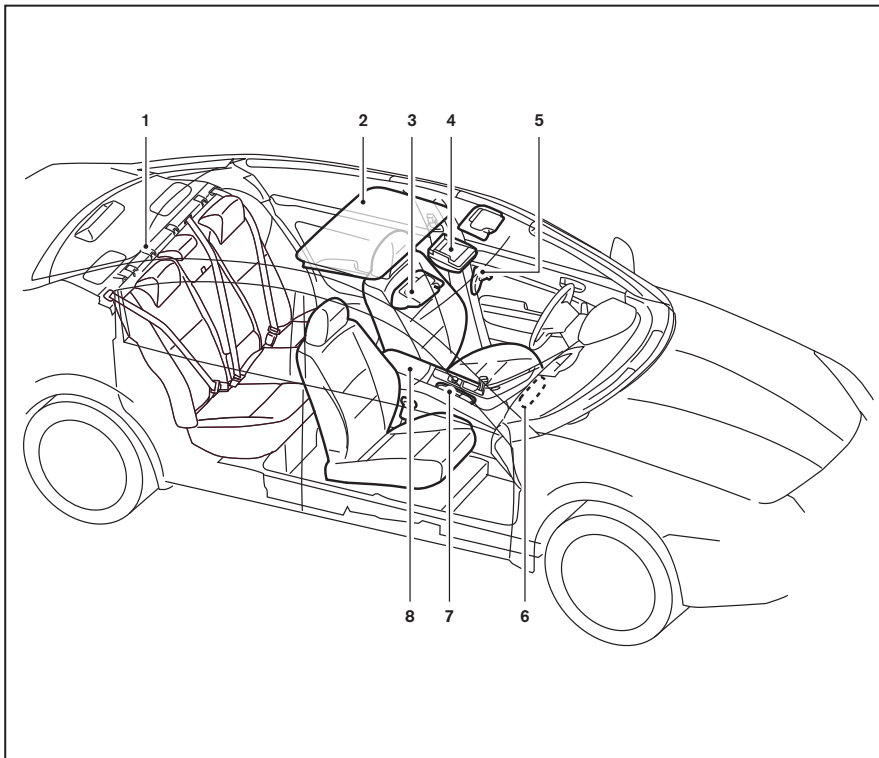
차량 후면



1. 뒷유리 습기제거 스위치(2-40페이지)
2. 상부 보조 브레이크등(8-26페이지)
3. 내부 트렁크 핸들(3-22페이지)
트렁크 리드(3-22페이지)
4. 후방 카메라(4-3페이지)
외부 트렁크 버튼(3-12페이지)
5. 후방 소나 센서(5-85페이지)
6. 전구 교체(8-26페이지)
7. 연료 도어(3-24페이지)
권장 연료(9-2페이지)
8. 뒷도어 어린이 안전 잠금장치(3-6페이지)

설명은 괄호 안의 페이지를 참조하십시오.

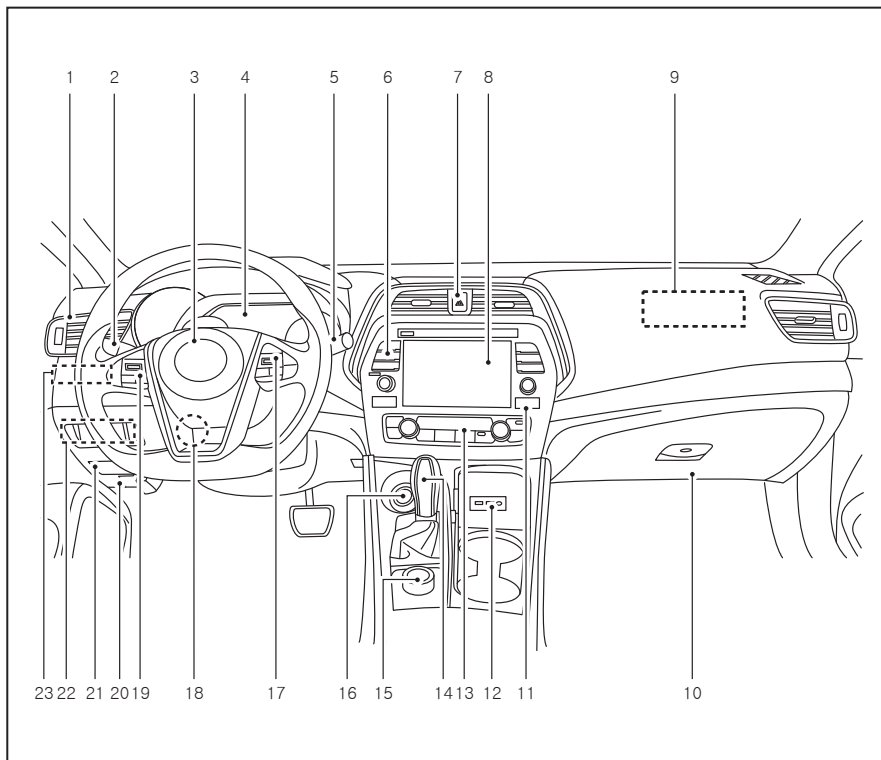
실내



1. 실내 트렁크 접근 장치(1-2페이지)
2. 전동 선루프(2-56페이지)
3. 선바이저(3-27페이지)
4. 맵등(2-60페이지)
5. 실내 미러(3-28페이지)
6. 글러브함(2-49페이지)
7. 컵홀더(2-49페이지)
8. 콘솔 박스(2-49페이지)

설명은 괄호 안의 페이지를 참조하십시오.

계기판



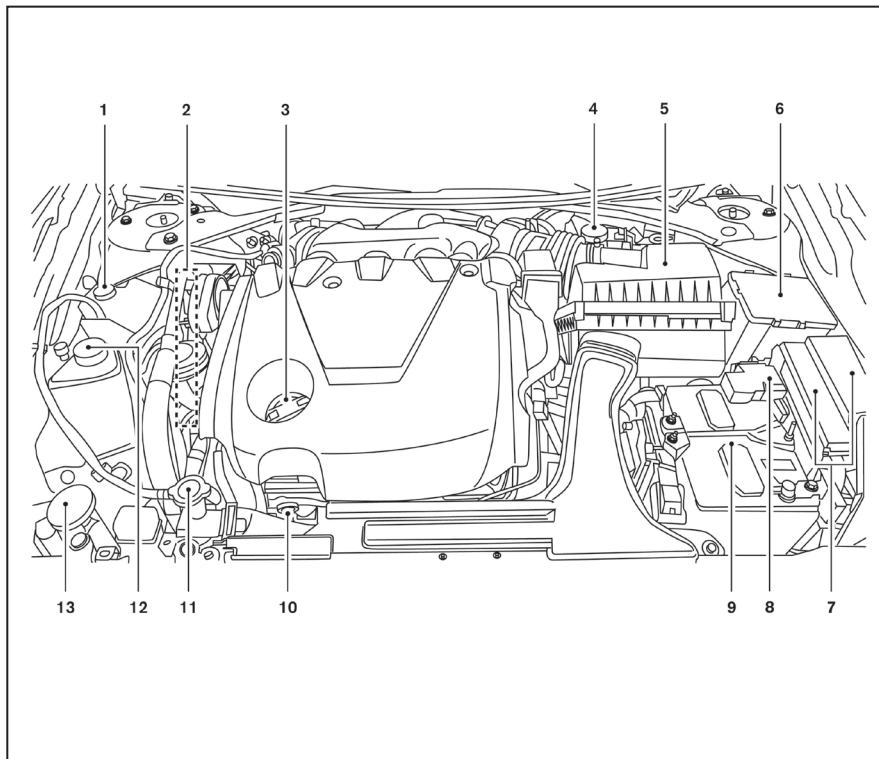
1. 송풍구(4-18페이지)
2. 전조등/안개등/방향지시등 스위치(2-41페이지)
3. 프런트 에어백(1-43페이지)
경적(2-45페이지)
4. 계기/게이지(2-3페이지)
경고등/표시등(2-7페이지)
차량정보 화면(2-15페이지)
5. 와이퍼/워셔 스위치(2-38페이지)
6. 오디오 컨트롤*
내비게이션 컨트롤*
7. 비상등 스위치(6-2페이지)
8. 내비게이션 화면*
오디오 화면*
9. 앞승객석 에어백(1-43페이지)
10. 클러브함(2-49페이지)
11. 앞승객석 에어백 상태 표시등(1-43페이지)
12. AUX 입력잭/USB 포트*
13. 히터/에어컨 컨트롤(4-20페이지)
14. 기어 셀렉터(5-22페이지)
15. 화면 커맨더*

16. 푸시버튼 시동 스위치(5-10페이지)
17. 블루투스 핸드프리 전화 시스템*
인텔리전트 크루즈 컨트롤(ICC) 설정 스위치
(5-41페이지)
18. 높이/거리 조절식 스티어링휠(3-26페이지)
19. 오디오 컨트롤 스위치*
20. 보닛 핸들(3-22페이지)
21. 퓨즈함(8-21페이지)
22. 열선 스티어링휠 스위치(2-46페이지)
차량 안정성 컨트롤(VDC) 끄기 스위치
(2-47페이지)
트렁크 스위치(3-22페이지)
후방 전동 선스크린 스위치(2-59페이지)
23. 계기판 밝기 컨트롤(2-41페이지)
트윈 구간거리계 리셋 스위치(2-4페이지)

* : 별도로 제공된 오디오 설명서를 참조하십시오.

설명은 괄호 안의 페이지를 참조하십시오.

엔진룸 점검 위치









VQ35DE 엔진

1. 냉각수 탱크(8-7페이지)
2. 구동벨트의 위치(8-17페이지)
3. 엔진 오일 캡(8-8페이지)
4. 브레이크액 탱크(8-13페이지)
5. 에어 필터(8-19페이지)
6. 퓨즈함(8-21페이지)
7. 퓨즈/가용링크 함(8-21페이지)
8. 가용링크 함(8-21페이지)
9. 배터리(8-15페이지)
10. 엔진 오일 디스틱(8-8페이지)
11. 라디에이터 캡(8-7페이지)
12. 파워 스티어링 오일 탱크(8-12페이지)
13. 워셔액 탱크(8-14페이지)

설명은 괄호 안의 페이지를 참조하십시오.

경고등/표시등

경고등	명칭	페이지
	ABS 경고등	2-8
	브레이크 경고등	2-8
	충전 경고등	2-9
	엔진 오일 압력 경고등	2-9
	인텔리전트 비상 브레이크 시스템 경고등	2-9
	타이어 공기압 부족 경고등	2-9
	마스터 경고등	2-11
	파워 스티어링 경고등	2-11
	안전벨트 경고등/ 경고음	2-12
	에어백 경고등	2-12

표시등	명칭	페이지
	전방 안개등 표시등 (녹색)	2-12
	앞승객석 에어백 상태 표시등	2-13
	상향 전조등 표시등 (청색)	2-13
	오작동 표시등(MIL)	2-13
	보안 표시등	2-14
	차폭등/전조등 표시등 (녹색)	2-14
	슬립 표시등	2-14
	방향지시등/비상등 표시등	2-14
	차량 안정성 컨트롤 (VDC) 꺼짐 표시등	2-14

1

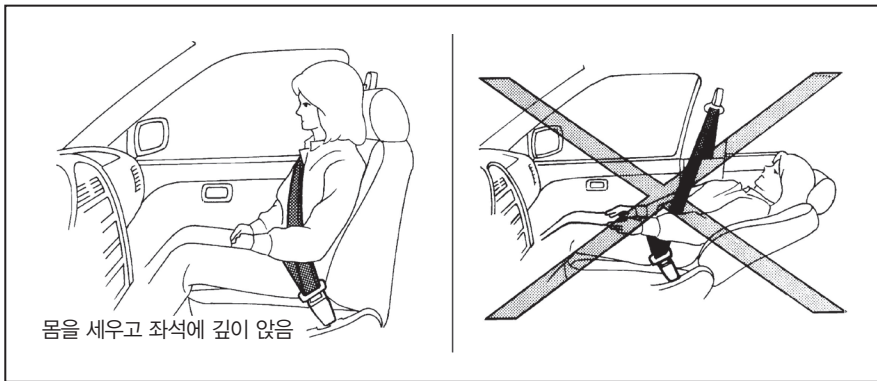
안전 - 좌석, 안전벨트, 에어백(SRS)

- 좌석..... 1-2
 - 앞좌석 전동 조절..... 1-3
 - 뒷좌석 접기..... 1-5
 - 중앙 팔걸이..... 1-7
- 헤드레스트..... 1-7
 - 조절식 헤드레스트의 구성품..... 1-8
 - 비조절식 헤드레스트의 구성품..... 1-8
 - 분리..... 1-9
 - 설치..... 1-9
 - 조절..... 1-10
- 안전벨트..... 1-11
 - 안전벨트 사용 관련 주의사항..... 1-11
 - 안전벨트 경고등..... 1-14
 - 임산부..... 1-14
 - 부상자..... 1-14
 - 리트랙터 내장 3점 안전벨트..... 1-14
 - 안전벨트 연장띠..... 1-18
 - 안전벨트의 관리..... 1-18

1

- 어린이의 안전..... 1-19
 - 유아..... 1-20
 - 소아..... 1-20
 - 몸이 큰 어린이..... 1-20
- 어린이 안전시트..... 1-22
 - 어린이 안전시트 관련 주의사항..... 1-22
 - LATCH(어린이 시트용 하부 앵커와 묶음띠) 시스템..... 1-24
 - LATCH를 사용하여 후향 어린이 안전시트 설치하기..... 1-27
 - 안전벨트를 사용하여 후향 어린이 안전시트 설치하기..... 1-28
 - LATCH를 사용하여 전향 어린이 안전시트 설치하기..... 1-31
 - 안전벨트를 사용하여 전향 어린이 안전시트 설치하기..... 1-35
 - 보조 시트..... 1-40
- 에어백(SRS)..... 1-43
 - 에어백 관련 주의사항..... 1-43
 - 에어백 경고 라벨..... 1-62
 - 에어백 경고등..... 1-62

좌석



몸을 세우고 좌석에 깊이 앉음

⚠ 경고

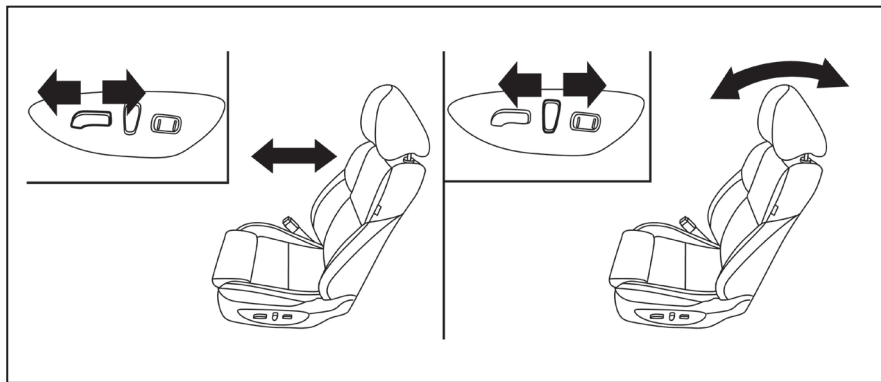
- 차가 움직일 때 등받이를 높히고 앉으면 어깨 벨트가 몸에 밀착되지 않아 위험합니다. 사고가 나면 몸이 빠르게 어깨벨트로 쏠려 증상(목 부상 등)을 입을 수 있고 몸이 허리벨트 밑으로 미끄러져 큰 내상을 입을 수도 있습니다.

- 차가 움직일 때 몸이 잘 보호되려면 등받이를 똑바로 세워야 합니다. 시트에 깊이 앉아 두 발을 바닥에 놓고 시트를 알맞게 조절하십시오. 본 단원의 '안전벨트 사용 관련 주의사항'을 참조하십시오.
- 조절을 마친 다음에는 시트에서 몸을 가볍게 흔들어서 잘 고정되었는지 확인하십시오.

- 차에 어린이만 남겨 두지 마십시오. 어린이가 스위치나 컨트롤을 건드려 차가 움직이면 큰 사고가 날 수 있습니다.
- 차나 그 시스템의 본의 아닌 작동으로 사람이 상해를 입을 것을 방지하기 위해 타인의 도움이 필요한 승객(어린이 등)이나 애완동물을 차에 홀로 두지 마십시오. 기온이 높은 날에는 실내 온도가 빠르게 높아져 차에 홀로 둔 승객이나 애완동물이 위험해질 수도 있습니다.
- 운전할 때는 운전석을 조절하지 말고 운전에 정신을 집중하십시오. 운전할 때 운전석을 조절하면 운전석이 순간적으로 움직여 차량 통제력을 잃을 수 있습니다.
- 등받이는 편안하게 앉는 데 필요한 정도 이상으로 높이지 마십시오. 안전벨트는 탑승자가 시트에 깊이 앉아 몸을 똑바로 세우고 있을 때 보호 효과가 가장 큼니다. 등받이를 높이면 몸이 어깨벨트 밑으로 미끄러져 상해를 입을 위험이 커집니다.

⚠ 주의

시트를 조절할 때는 움직이는 부품에 접촉하지 않도록 조심하십시오(몸을 다치거나 물건이 손상될 수 있음).



앞좌석 전동 조절

'운전하기 전의 점검과 조절' 단원의 '운전위치 자동 설정기'를 참조하십시오.

참고

- 앞좌석을 조절하는 데 사용되는 전동 모터에 자동으로 리셋되는 과부하 방지용 회로차단기가 내장되어 있습니다. 앞좌석을 조절하는 도중에 전동 모터가 정지하면 30초를 기다렸다가 다시 조절하십시오.
- 엔진이 꺼져 있을 때는 조절 스위치를 너무 오래 작동시키지 마십시오(배터리가 방전될 수 있음).

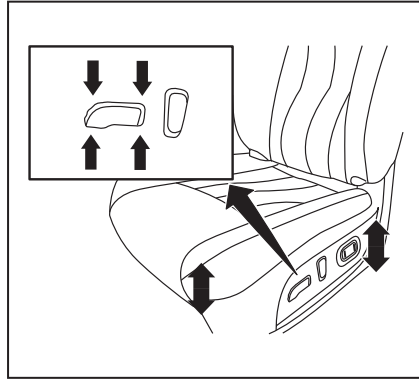
거리 조절

스위치를 앞으로 당기거나 뒤로 밀면 시트가 앞이나 뒤로 이동합니다. 시트가 원하는 위치에 오면 스위치를 놓으십시오.

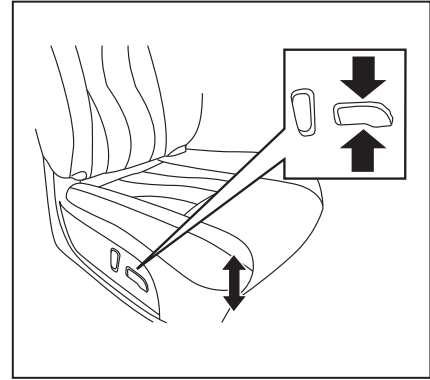
등받이 눕히기

스위치를 그림과 같이 밀었다가 등받이가 원하는 만큼 눕혀지면 스위치를 놓으십시오.

등받이 눕힘 기능을 사용하면 다양한 크기의 승객이 등받이를 편한 위치로 조절하고 안전벨트도 알맞게 조절할 수 있습니다. 본 단원의 '안전벨트 사용 관련 주의사항'을 참조하십시오. 차가 정지해 있고 기어가 P에 있을 때는 등받이를 눕히고 쉴 수도 있습니다.



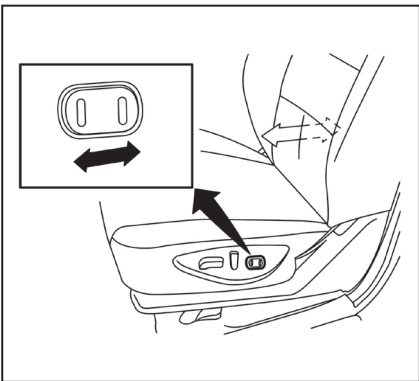
운전석



앞승객석

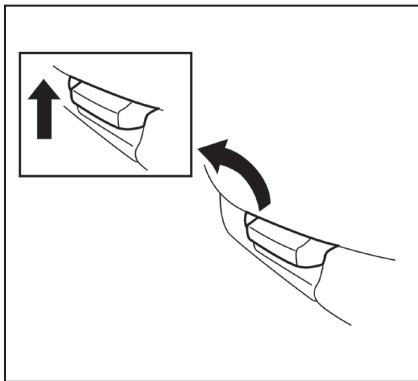
시트 리프터

시트쿠션의 각도와 높이를 조절하려면 스위치의 앞부분이나 뒷부분을 위로 당기거나 밑으로 누릅니다.



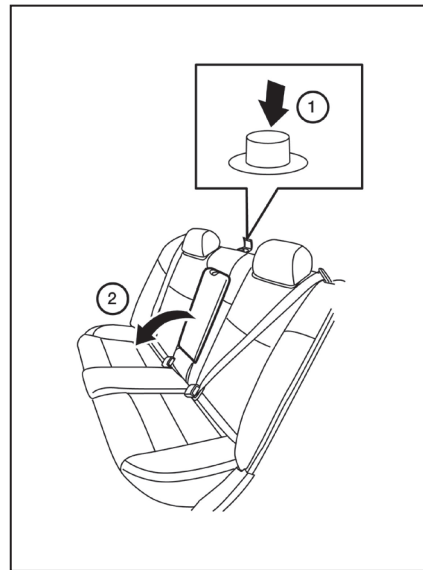
허리받침(운전석)

허리받침은 운전자의 아래쪽 등을 받쳐 주는 장치로서 조절이 가능합니다. 허리받침을 조절하려면 스위치의 앞쪽이나 뒤쪽을 누릅니다.



시트 늘리기(운전석)

시트 앞부분을 늘리려면 레버를 위로 당깁니다.



뒷좌석 접기

실내 트렁크 접근 장치

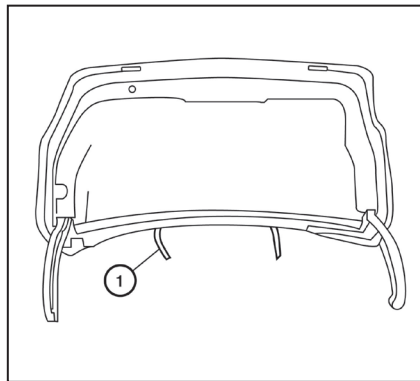
실내에서 트렁크에 짐을 넣고 빼기 위해 우측 뒷좌석에서 트렁크에 접근할 수 있습니다.

1. 앞승객석을 앞으로 끝까지 이동시킵니다.
2. 뒷선반의 접근 커버를 엽니다.
3. 뒷선반의 버튼①을 누릅니다.
4. 우측 뒷좌석 등받이②를 접습니다.

⚠ 경고

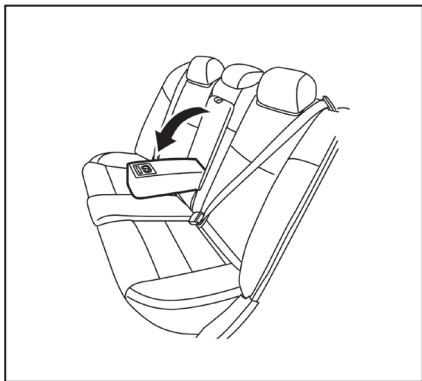
- 뒷좌석이 접혀 있을 때 트렁크나 접힌 뒷좌석에 사람이 타면 안전장치의 보호를 받지 못하므로 사고나 급정차가 있을 때 중상을 입을 수 있습니다.
- 짐은 움직이지 않도록 로프나 끈으로 단단히 고정시키십시오. 짐을 등받이보다 높게 쌓지 마십시오. 고정되지 않은 짐은 급정차나 충돌이 있을 때 자리를 이탈하여 탑승자에게 상해를 입힐 수 있습니다.

- 등받이를 원래 위치로 세운 다음에는 잘 고정되었는지 확인하십시오. 등받이가 잘 고정되지 않으면 사고나 급제동이 있을 때 탑승자가 상해를 입을 수 있습니다.
- 어린이가 차량 주변에서 놀 때는 트렁크에 들어가서 갇히지 않도록 잘 감시해야 합니다. 차를 사용하지 않을 때는 트렁크를 닫고 차를 잠그십시오. 어린이가 차량 키에 접근하지 못하게 하십시오.



좌측 뒷좌석을 접으려면 트렁크를 열고 띠①를 당깁니다.

‘운전하기 전의 점검과 조절’ 단원의 ‘실내에서 트렁크에 접근하기’를 참조하십시오.



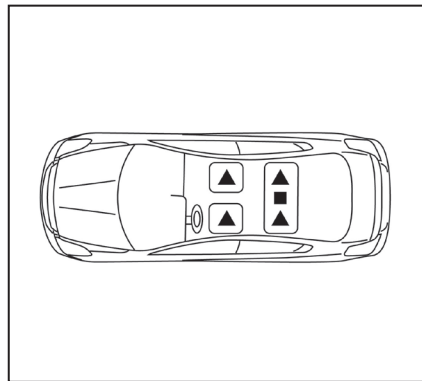
중앙 팔걸이

중앙 팔걸이를 사용하려면 시트쿠션으로 당겨 내립니다.

헤드레스트

⚠ 경고

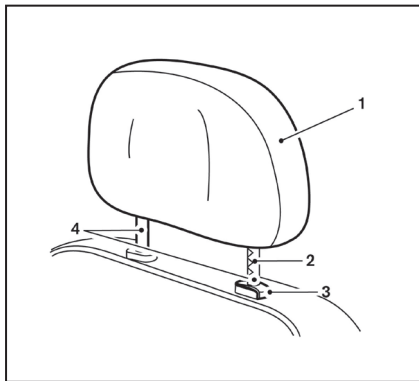
헤드레스트는 다른 안전 시스템을 보완하는 장치로서 후면 충돌이 있을 때 탑승자를 상해에서 보호하는 것을 돕습니다. 조절식 헤드레스트는 본 단원에 나오는 방법으로 탑승자에게 맞게 높이를 조절해야 합니다. 다른 사람이 좌석을 사용한 후에는 헤드레스트 높이를 다시 점검하십시오. 헤드레스트 받침대에 물건을 걸어 놓지 마십시오. 헤드레스트를 분리한 좌석에 사람을 태우지 마십시오. 헤드레스트를 분리한 좌석에 사람을 태우려면 헤드레스트를 다시 설치하여 탑승자에게 맞게 높이를 조절해야 합니다. 이와 같이 하지 않으면 충돌이 있을 때 탑승자가 중상이나 치명상을 입을 위험이 커집니다.



그림은 헤드레스트가 있는 좌석의 위치를 가리킵니다.

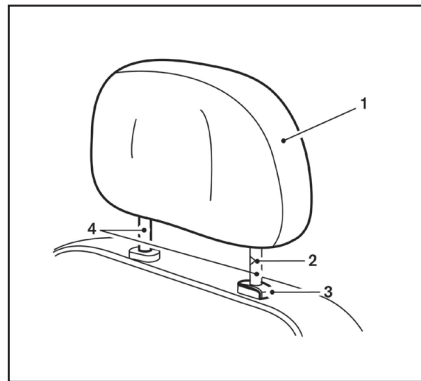
- ▲ 표시는 헤드레스트가 있는 좌석을 가리킵니다.
- 표시는 다른 종류의 헤드레스트가 있는 좌석을 가리킵니다.
- + 표시는 헤드레스트가 없는 좌석을 가리킵니다.
- 헤드레스트는 좌석에 통합되어 있을 수 있으며 조절식일 수도 있고 비조절식일 수도 있습니다.

- 조절식 헤드레스트는 받침대에 높이를 조절하고 헤드레스트를 고정시키는 데 사용하는 노치가 다수 만들어져 있습니다.
- 비조절식 헤드레스트는 한 개의 잠금 노치로 시트 프레임에 고정됩니다.
- 조절식 헤드레스트의 높이 조절
 - 헤드레스트 중앙을 탑승자의 귀 중앙 높이에 맞춥니다.
 - 헤드레스트를 최고 높이로 올려도 탑승자의 귀 중앙 높이에 오지 않으면 헤드레스트를 최고 높이로 올린 상태 그대로 사용하십시오.
- 헤드레스트를 분리한 좌석에 사람이 태우려면 헤드레스트를 다시 설치하여 단단히 고정시켜야 합니다.



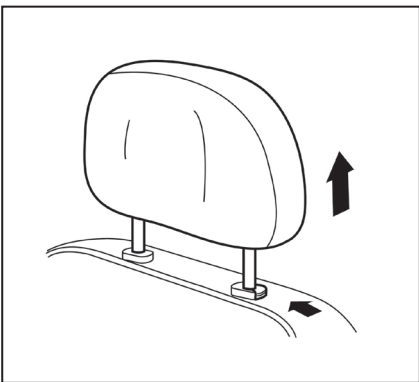
조절식 헤드레스트의 구성품

1. 탈착형 헤드레스트
2. 노치(다수)
3. 잠금노브
4. 받침대



비조절식 헤드레스트의 구성품

1. 탈착형 헤드레스트
2. 노치(1개)
3. 잠금노브
4. 받침대

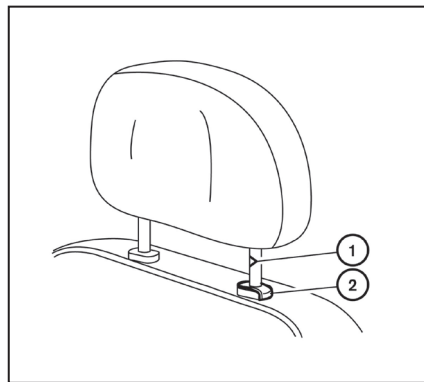


5. 헤드레스트를 분리한 좌석에 사람을 태우려면 헤드레스트를 다시 설치하여 탑승자에게 맞게 높이를 조절해야 합니다.

분리

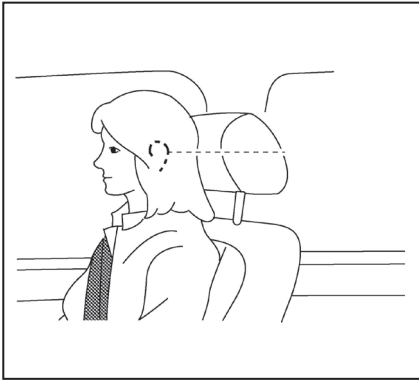
헤드레스트를 분리하는 절차는 다음과 같습니다.

1. 헤드레스트를 위로 당겨 최고 높이에 놓습니다.
2. 잠금노브를 누릅니다.
3. 헤드레스트를 빼냅니다.
4. 빼낸 헤드레스트는 차에 잘 고정시켜 보관하십시오.



설치

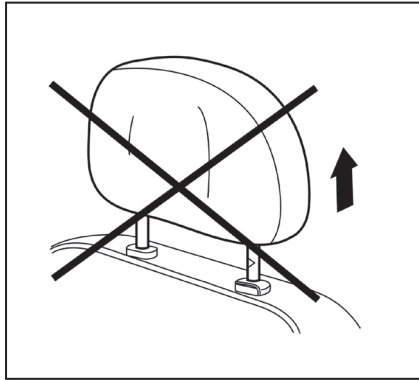
1. 헤드레스트 받침대를 등받이의 구멍에 맞춥니다. 헤드레스트의 방향이 맞는지 확인하십시오. 노치①이 있는 받침대가 잠금 노브②가 있는 구멍으로 가야 합니다.
2. 잠금노브를 누르고 헤드레스트를 밀어서 밀어 넣습니다.
3. 헤드레스트를 설치한 좌석에 사람을 태우려면 헤드레스트 높이를 탑승자에게 맞게 조절해야 합니다.



조절

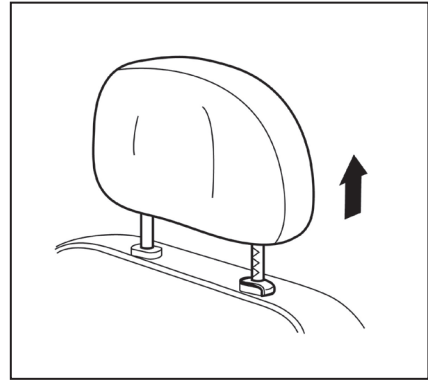
조절식 헤드레스트

헤드레스트 중앙을 탑승자의 귀 중앙 높이에 맞추십시오. 헤드레스트를 최고 높이로 올려도 탑승자의 귀 중앙 높이에 오지 않으면 헤드레스트를 최고 높이로 올린 상태 그대로 사용하십시오.



비조절식 헤드레스트

좌석에 사람을 태우려면 헤드레스트의 잠금노브를 노치에 물려야 합니다.

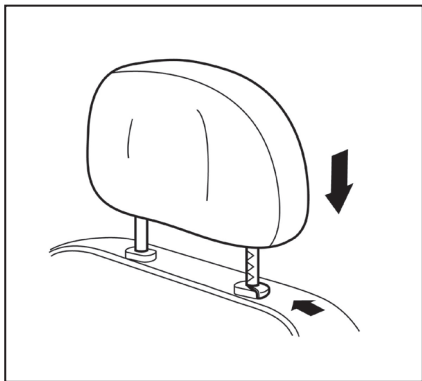


높이기

헤드레스트를 높이려면 위로 당깁니다.

좌석에 사람을 태우려면 헤드레스트의 잠금노브를 노치에 물려야 합니다.

안전벨트



낮추기

헤드레스트를 낮추려면 잠금노브를 누르고 헤드레스트를 밀어서 낮춥니다.

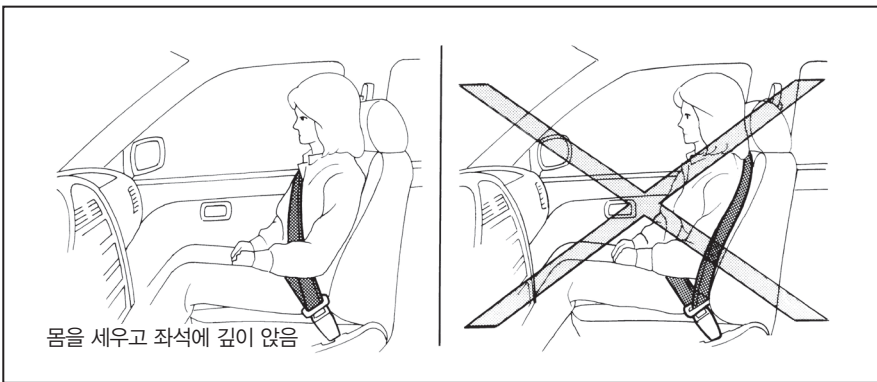
좌석에 사람을 태우려면 헤드레스트의 잠금노브를 노치에 물려야 합니다.



몸을 세우고 좌석에 깊이 앉음

안전벨트 사용 관련 주의사항

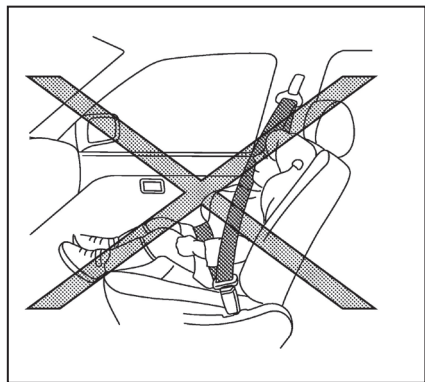
안전벨트를 알맞게 조절하여 올바르게 채우고 몸을 세운 자세로 양발을 바닥에 놓은 상태로 좌석에 깊이 앉으면 충돌이 있을 때 부상을 당하거나 사망할 가능성이 크게 줄고 부상이 있을 때는 그 정도가 크게 줄어듭니다. 차가 움직일 때는 에어백이 있는 좌석에 앉았다하더라도 운전자를 비롯한 모든 탑승자가 안전벨트를 착용해야 합니다.



몸을 세우고 좌석에 깊이 앉음

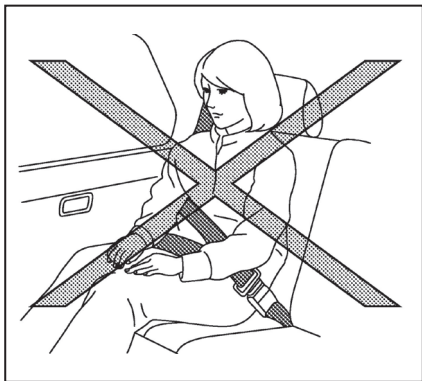
⚠ 경고

- 운전자와 모든 승객이 항상 안전벨트를 착용해야 합니다. 어린이는 뒷좌석에 안전시트를 설치하여 앉혀야 합니다.



⚠ 경고

- 안전벨트는 몸에 꼭 맞게 착용해야 합니다. 이를 지키지 않으면 안전벨트 시스템 전체의 효과가 감소되어 사고시 부상 가능성이나 부상 정도가 커질 수 있습니다. 안전벨트를 올바르게 채우지 않으면 중상이나 치명상을 입을 수 있습니다.



⚠ 경고

- 어깨벨트는 어깨를 넘어 가슴을 가로질러 매십시오. 어깨벨트를 등 뒤로 보내거나 겨드랑이 밑으로 매거나 목과 접촉하도록 매지 마십시오. 안전벨트는 얼굴과 목에서 떨어지되 어깨를 벗어나지 않도록 매십시오.
- 허리벨트는 허리에 매지 말고 엉덩이 둘레에 최대한 낮고 꼭 맞게 매십시오. 허리벨트를 너무 높게 매면 사고시 내상을 입을 위험이 커집니다.

- 안전벨트 물림쇠는 맞는 버클에 채우십시오.
- 안전벨트를 뒤집어 매거나 꼬인 상태로 매면 보호 효과가 떨어집니다.
- 하나의 안전벨트를 두 사람이 같이 매서는 안 됩니다.
- 차에 안전벨트 수보다 많은 승객을 태워서는 안 됩니다.
- 도어를 모두 닫고 안전벨트를 모두 채운 상태로 시동 스위치를 껐을 때 안전벨트 경고등이 켜지면 시스템에 오작동이 있을 수 있습니다. 닛산 딜러에 가서 시스템을 점검받으십시오.
- 안전벨트 시스템에 변경을 가해서는 안 됩니다. 안전벨트의 경로나 장력이 바뀔 수 있는 변경을 가하거나 장치를 부착하지 마십시오. 이를 지키지 않으면 안전벨트 시스템의 작동이 나쁜 영향을 받을 수 있습니다. 안전벨트 시스템에 임의로 손을 대면 탑승자가 크게 다칠 수 있습니다.
- 한 번 작동한 프리텐셔너는 다시 사용할 수 없으므로 리트랙터와 함께 새것으로 교체해야 합니다. 닛산 딜러에 연락하십시오.

- 충돌의 크기에 관계 없이 충돌이 있는 다음에는 닛산 딜러에 가서 리트랙터와 부착용 하드웨어를 포함한 안전벨트 어셈블리 전체를 점검받아야 합니다. 경미한 충돌로 안전벨트가 손상되지 않아 안전벨트가 계속 정상적으로 작동할 때를 제외하고는 충돌시 사용된 안전벨트 어셈블리를 모두 교체하는 것이 바람직합니다. 충돌시 사용되지 않은 안전벨트 어셈블리도 점검하여 손상되었거나 작동에 이상이 있으면 교체해야 합니다.
- 충돌이 있는 다음에는 어린이 안전시트와 이의 설치에 사용하는 하드웨어를 검사해야 합니다. 어린이 안전시트 제조사의 지시를 따르십시오. 손상된 어린이 안전시트는 교체해야 합니다.



안전벨트 경고등

운전석과 앞승객석에는 안전벨트 경고등이 사용됩니다. 계기판에 위치한 이들 경고등은 운전석 안전벨트와 앞승객석 안전벨트의 상태를 나타냅니다.

참고

앞승객석에 탑승자가 없을 때는 앞승객석 안전벨트 경고등이 켜지지 않습니다.

'계기와 컨트롤' 단원의 '경고등/표시등과 경고음'을 참조하십시오.

임산부

임산부도 안전벨트를 착용해야 합니다. 안전벨트는 몸에 꼭 맞게 매되 허리벨트가 허리에 걸치지 않고 엉덩이에 낮게 걸치도록 매야 합니다. 어깨벨트는 어깨를 넘어 가슴을 가로지르도록 매십시오. 허리/어깨 벨트가 복부를 가로지르도록 매서는 안 됩니다. 안전벨트를 매 때 주의할 사항은 의사에게 문의하십시오.

부상자

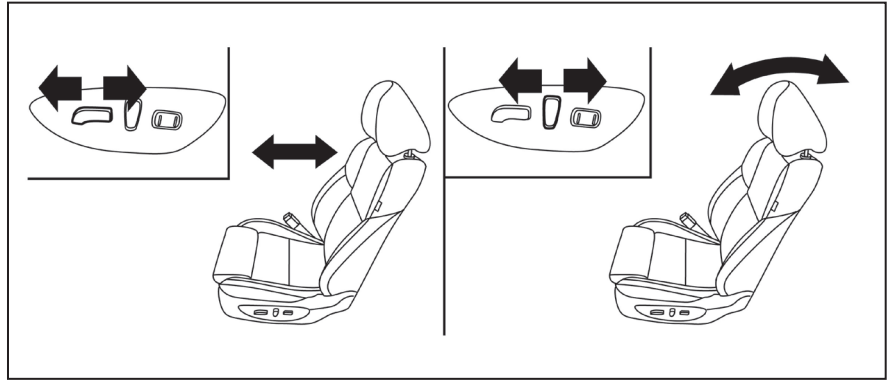
부상자도 안전벨트를 매는 것이 바람직합니다. 안전벨트를 매 때 주의할 사항은 의사에게 문의하십시오.

리트랙터 내장 3점 안전벨트

⚠ 경고

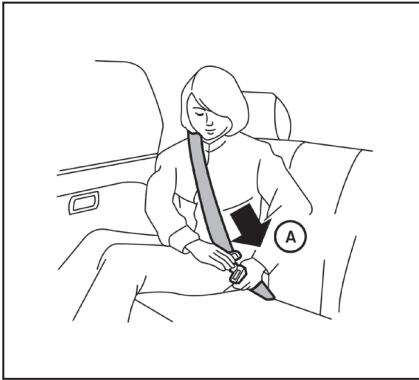
- 운전자와 승객 모두가 항상 안전벨트를 착용해야 합니다.
- 차가 움직일 때 등받이를 높히고 앉으면 어깨벨트가 몸에 밀착되지 않아 위험합니다. 사고가 나면 몸이 빠르게 어깨벨트로 쏠려 중상(목부상 등)을 입을 수 있고 몸이 허리벨트 밑으로 미끄러져 큰 내상을 입을 수도 있습니다.
- 차가 움직일 때 몸이 잘 보호되려면 등받이를 똑바로 세워야 합니다. 시트에 깊이 앉아 몸을 세우고 두 발을 바닥에 놓고 시트를 알맞게 조절하십시오.

- 어린이가 안전벨트를 가지고 놀지 못하게 하십시오. 대부분의 좌석에 자동 잠금식 리트랙터(ALR)가 내장된 안전벨트 시스템이 갖추어져 있습니다. ALR이 작동하는 안전벨트가 어린이의 목에 감기면 안전벨트가 조여져 어린이가 중상이나 치명상을 입을 수 있습니다. 이런 상황은 차가 정지해 있을 때도 발생할 수 있습니다. 안전벨트가 어린이의 목을 조일 때는 신속히 안전벨트 버클을 풀어 주십시오. 안전벨트 버클을 풀 수 없을 때나 안전벨트 버클이 이미 풀려 있을 때는 칼이나 가위로 안전벨트를 잘라서 어린이를 구하십시오.



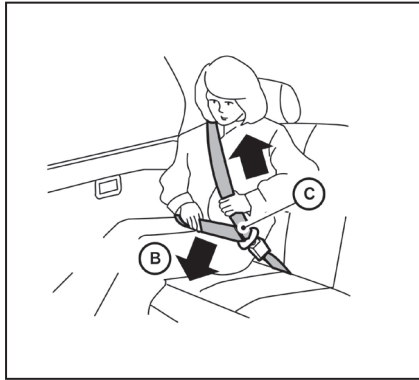
안전벨트 채우기

1. 좌석을 알맞게 조절합니다. 본 단원의 '좌석'을 참조하십시오.



2. 안전벨트를 리트랙터에서 천천히 당겨 뺀 다음 물림쇠를 찰칵소리가 나도록 버클^A에 끼웁니다.

- 리트랙터는 급정차시나 충돌시 잠גיע 되어 있습니다. 안전벨트를 천천히 당길 때는 리트랙터가 잠기지 않으므로 좌석에서 몸을 움직이는 데는 불편이 없습니다.
- 안전벨트가 리트랙터로 완전히 감겨 들어간 상태에서 빠지지 않으면 안전벨트를 힘주어 당겼다 놓은 후에 천천히 당겨 빼십시오.



3. 허리벨트를 그림과 같이 엉덩이^B에 낮고 꼭 맞게 맵니다.

4. 어깨벨트를 리트랙터 방향으로 당겨 몸에 맞게 조입니다^C. 어깨벨트는 어깨를 지나 가슴을 가로질러야 합니다.

앞승객석과 뒷좌석의 3점 안전벨트에는 다음 두 가지 작동 모드가 있습니다.

- 비상 잠금 리트랙터(ELR) 모드
- 자동 잠금 리트랙터(ALR) 모드

ELR 모드에서는 안전벨트가 나오고 들어가 탑승자가 몸을 어느 정도 움직이는 것이 가능하고 차가 급히 감속할 때나 차에 특정 충격이 있을 때 안전벨트가 잠깁니다.

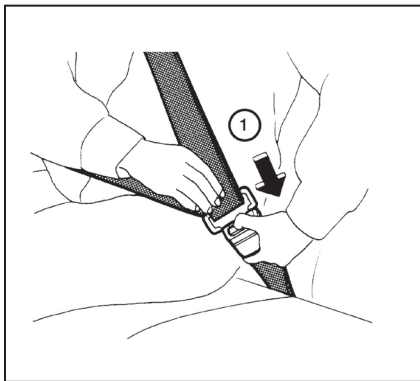
ALR 모드(어린이 안전시트 모드)에서는 어린이 안전시트를 설치할 수 있도록 안전벨트가 잠깁니다.

ALR 모드가 작동하면 안전벨트가 잠겨 리트랙터에서 뺄 수 없습니다. 안전벨트를 리트랙터에서 빼려면 물림쇠를 버클에서 빼고 안전벨트를 리트랙터로 완전히 돌려보내야 합니다. 안전벨트가 리트랙터로 완전히 들어가면 안전벨트가 ELR 모드가 됩니다. 본 단원의 '어린이 안전시트'를 참조하십시오.

ALR 모드는 어린이 안전시트를 설치할 때만 사용해야 합니다. 평상시에 승객이 안전벨트를 사용할 때 ALR 모드를 작동시켜서는 안됩니다(몸이 불편해짐).

⚠ 경고

안전벨트를 맬 때는 등받이가 잘 고정되어 있는지 확인하십시오. 등받이가 잘 고정되지 않으면 사고시나 급정차시 탑승자가 부상을 입을 수 있습니다.



안전벨트 풀기

버클①의 버튼을 누릅니다. 안전벨트가 풀려 자동으로 리트랙터로 감겨 들어갑니다.

안전벨트 작동 상태 점검

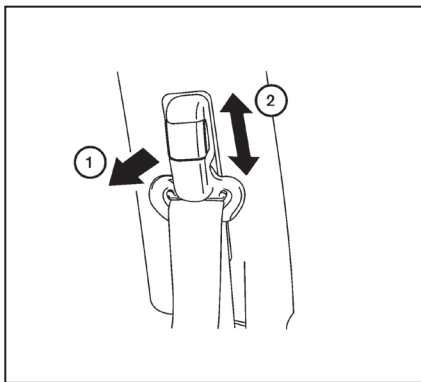
안전벨트 리트랙터는 다음과 같은 경우에 안전벨트를 고정시키게 되어 있습니다.

- 안전벨트를 리트랙터에서 빠르게 당겼다.
- 차가 빠르게 감속한다.

안전벨트의 작동 상태는 다음 방법으로 점검할 수 있습니다.

- 어깨벨트를 잡고 앞으로 빠르게 당깁니다. 리트랙터가 잠겨 어깨벨트가 나오지 않으면 안전벨트가 정상적으로 작동하는 것입니다.

리트랙터가 잠기지 않거나 안전벨트의 작동 상태에 의문이 있으면 닷산 딜러에 연락하십시오.



어깨벨트 높이 조절(앞좌석)

어깨벨트 앵커의 높이는 사용자에게 가장 적합한 높이로 조절해야 합니다. 본 단원의 '안전벨트 사용 관련 주의사항'을 참조하십시오. 어깨벨트 앵커의 높이를 조절하려면 버튼①을 당기고 어깨벨트가 어깨 중앙을 지나도록 어깨벨트 앵커②를 옮깁니다. 안전벨트는 얼굴과 목에서 떨어지되 어깨를 벗어나지 않도록 매십시오. 조절을 마친 다음에는 버튼을 놓아 어깨벨트 앵커를 고정시키십시오.

⚠ 경고

- 조절을 마친 다음에는 버튼을 놓고 어깨벨트 앵커를 위아래로 밀어서 단단히 고정되었는지 확인하십시오.
- 어깨벨트 앵커의 높이는 사용자에게 가장 적합한 높이로 조절해야 합니다. 이와 같이 조절하지 않으면 안전벨트 시스템 전체의 효과가 감소되어 사고시 부상 가능성이나 부상 정도가 커질 수 있습니다.

안전벨트 연장띠

몸이 크거나 운전 자세가 특이하여 안전벨트를 정상적으로 채울 수 없을 때는 안전벨트를 지원하는 연장띠를 구입할 수 있습니다. 연장띠를 사용하면 안전벨트가 20cm 길어집니다. 안전벨트 연장띠를 구입할 때는 닛산 딜러에 조언을 구하십시오.

⚠ 경고

- 닛산 안전벨트에는 OEM 안전벨트 제조사에서 나온 닛산 연장띠를 사용해야 합니다.
- 안전벨트를 그대로 사용할 수 있는 성인이나 어린이는 연장띠를 사용하지 말아야 합니다. 불필요하게 연장띠를 사용하면 사고시 중상을 입을 수 있습니다.
- 어린이 안전시트에는 연장띠를 사용하지 마십시오. 어린이 안전시트가 잘 고정되지 않아 사고나 급제동이 있을 때 어린이가 중상이나 치명상을 입을 수 있습니다.

안전벨트의 관리

- 안전벨트를 클리닝하려면 안전벨트에 연성 비눗물이나 내장재/카펫 세제를 묻히고 헹궈서 닦은 다음 그늘에서 말리십시오. 안전벨트가 완전히 마를 때까지 리트랙터로 들여보내지 마십시오.

어린이의 안전

- 어깨벨트 가이드에 이물질이 쌓이면 안전벨트가 리트랙터로 잘 들어가지 않습니다. 어깨벨트 가이드를 깨끗하고 건조한 헝겊으로 닦으십시오.
- 안전벨트와 이의 금속 구성품(버클, 물림쇠, 리트랙터, 플렉시블 와이어, 앵커 등)이 정상적으로 작동하는지 정기적으로 점검하십시오. 안전벨트 어셈블리에 느슨한 부품이 있거나, 안전벨트가 열화되었거나 손상(잘림 등)되었을 때는 안전벨트 어셈블리 전체를 교체해야 합니다.

⚠ 경고

어린이가 안전벨트를 가지고 놀지 못하게 하십시오. 대부분의 좌석에 자동 잠금식 리트랙터(ALR)가 내장된 안전벨트 시스템이 갖추어져 있습니다. ALR이 작동하는 안전벨트가 어린이의 목에 감기면 안전벨트가 조여져 어린이가 중상이나 치명상을 입을 수 있습니다. 이런 상황은 차가 정지해 있을 때도 발생할 수 있습니다. 안전벨트가 어린이의 목을 조일 때는 신속히 안전벨트 버클을 풀어 주십시오. 안전벨트 버클을 풀 수 없을 때나 안전벨트 버클이 이미 풀려 있을 때는 칼이나 가위로 안전벨트를 잘라서 어린이를 구하십시오.

어린이는 성인이 적절한 안전장치로 보호해 주어야 합니다.

본 설명서 외에 어린이의 안전에 대한 정보를 얻을 수 있는 곳이 많이 있습니다(예 : 의사, 교통안전공단 등). 어린이마다 연령과 체중이 다르므로 차에 고객의 어린이를 태우는 데 적합한 방법을 알아 놓아야 합니다.

어린이 안전시트에는 기본적으로 다음 세 종류가 있습니다.

- 후향 어린이 안전시트
- 전향 어린이 안전시트
- 보조 시트

어린이 안전시트는 어린이의 몸에 맞는 것을 사용해야 합니다. 생후 1년이 되지 않았고 몸무게가 9kg에 미달하는 유아는 후향 어린이 안전시트에 앉혀야 합니다. 생후 1년이 지났고 후향 어린이 안전시트를 사용하기에 몸이 너무 큰 어린이는 전향 어린이 안전시트에 앉힐 수 있습니다. 전향 어린이 안전시트를 사용하기에 몸이 너무 큰 어린이는 보조 시트에 앉혀 안전벨트(허리/어깨 벨트)를 채워 줄 수 있습니다.

⚠ 경고

유아와 소아는 특별한 보호가 필요합니다. 안전벨트는 유아나 소아에게 맞지 않을 수 있습니다. 어깨벨트가 얼굴이나 목에 너무 가까이 위치할 수도 있고 허리벨트가 엉덩이에 잘 맞지 않을 수도 있습니다. 잘 맞지 않는 안전벨트를 맨 유아나 소아는 사고시 중상이나 치명상을 입을 수 있습니다. 어린이 안전시트는 어린이에게 맞는 것을 사용하십시오.

어린이 안전시트는 LATCH 시스템이나 안전벨트를 사용하여 고정시킬 수 있습니다. 본 단원의 '어린이 안전시트'를 참조하십시오.

10세 미만의 어린이는 뒷좌석에 어린이 안전시트나 보조 시트를 설치하여 앉히는 것이 권장됩니다. 사고 통계에 따르면 어린이는 앞좌석보다 뒷좌석에 안전시트를 설치하고 앉혔을 때 보다 안전합니다.

앞승객석에 에어백이 있을 때는 어린이 안전시트를 뒷좌석에 설치하는 것이 특히 중요합니다. 본 단원의 '에어백(SRS)'을 참조하십시오.

유아

생후 1년이 되지 않은 유아는 규정에 부합하는 후향 어린이 안전시트를 설치하여 앉혀야 합니다. 어린이 안전시트는 차에 맞는 것을 선택하십시오. 설치하고 사용할 때는 제조사의 지시를 잘 따르십시오.

소아

생후 1년이 넘고 몸무게가 9kg을 넘는 어린이는 키나 몸무게가 후향 어린이 시트에 정해진 한도에 도달할 때까지 후향 어린이 시트에 앉혀야 합니다. 생후 1년이 넘고 키나 몸무게가 후향 어린이 시트에 정해진 한도를 초과하는 어린이는 멜빵이 있는 전향 어린이 시트에 앉혀야 합니다. 제조사가 정한 체중 한계와 신장 한계에 유의하십시오. 소아는 규정에 부합하는 어린이 안전시트를 설치하여 앉히는 것이 권장됩니다. 어린이 안전시트는 차에 맞는 것을 선택하십시오. 설치하고 사용할 때는 제조사의 지시를 잘 따르십시오.

몸이 큰 어린이

몸이 큰 어린이는 어린이 안전시트 제조사에서 정한 최대 신장/체중에 도달할 때까지 멜빵이 있는 전향 어린이 시트에 앉혀야 합니다.

멜빵이 있는 전향 어린이 시트의 신장/체중 한도 이상으로 자란 어린이는 시중에서 판매하는 보조 시트에 앉혀 안전벨트를 채워 주어야 합니다. 안전벨트가 어린이의 몸에 잘 맞으려면 보조 시트로 어린이의 몸을 높여 어깨벨트(안전벨트의 어깨 부분)가 한 쪽 어깨 중앙을 지나 가슴을 가로지르도록 해야 합니다. 어깨벨트가 목이나 얼굴과 접촉하거나 어깨 밑으로 내려와서는 안됩니다. 허리벨트(안전벨트의 허리 부분)는 엉덩이 아래쪽이나 허벅지 위쪽을 가로질러야 합니다. 허리벨트가 배를 가로질러서는 안됩니다. 보조 시트는 3점 안전벨트가 있는 좌석에서만 사용할 수 있습니다. 보조 시트는 좌석에 맞고 규정에 부합함을 인증하는 라벨이 부착되어 있어야 합니다.

몸이 큰 어린이는 안전벨트를 사용할 수 있는지 알아보는 다음 테스트를 통과할 때까지 보조 시트에 앉혀야 합니다.

- 어린이의 등과 엉덩이가 등받이에 밀착되는가?
- 어린이가 몸을 숙이지 않고 앉을 수 있는가?
- 어린이의 무릎이 시트 앞쪽 끝에서 쉽게 구부러지고 발이 바닥에 완전히 닿는가?
- 어린이가 안전벨트를 안전하게 착용할 수 있는가(허리벨트가 엉덩이를 낮게 가로지르고 어깨벨트가 어깨 중앙을 거쳐 가슴을 가로지름)?
- 어린이가 헤드레스트를 알맞게 조절하여 사용할 수 있는가?
- 운전을 마칠 때까지 어린이가 올바른 자세를 유지할 수 있는가?



위의 어느 테스트라도 통과하지 못하는 어린이는 보조 시트에 앉아 3점 안전벨트를 착용해야 합니다.

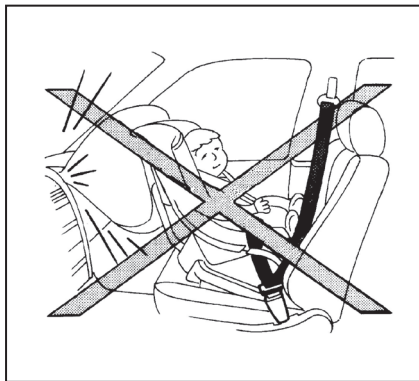
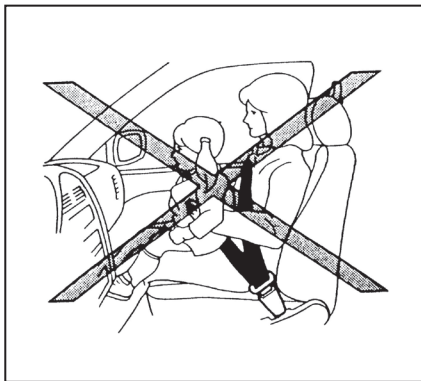
참고

지역에 따라 어린이 안전시트에 적용되는 규정이 다를 수 있습니다. 현지 규정에 맞는 어린이 안전시트를 사용하십시오.

⚠ 경고

어린이가 시트에 올라서거나 시트에 무릎을 꿇고 앉거나 트렁크로 들어가지 않도록 하십시오. 어린이의 이런 행위는 사고나 급제동이 있을 때 어린이가 중상이나 치명상을 입을 가능성을 높입니다.

어린이 안전시트



어린이 안전시트 관련 주의사항

⚠ 경고

- 어린이 안전시트의 설치 및 사용과 관련된 주의사항을 잘 지키지 않으면 충돌이나 급제동이 있을 때 어린이나 다른 탑승자가 중상이나 치명상을 입을 수 있습니다.

- 어린이 안전시트는 올바른 방법으로 설치하고 사용해야 합니다. 어린이 안전시트를 설치하고 사용할 때는 제조사의 지시를 잘 따르십시오.
- 유아와 소아를 무릎에 앉고 타지 마십시오. 아무리 힘이 센 성인도 충돌이 유발하는 힘을 이겨내지 못합니다.
- 어린이와 다른 탑승자가 하나의 안전벨트를 함께 매서는 안됩니다.

- 어린이 안전시트는 뒷좌석에 설치하는 것이 권장됩니다. 사고 통계에 따르면 어린이는 앞좌석보다 뒷좌석에 안전시트를 설치하고 앉았을 때 보다 안전합니다. 앞승객석에 전향 어린이 시트를 설치하는 것이 불가피할 때는 본 단원의 '안전벨트를 사용하여 전향 어린이 안전시트 설치하기'를 참조하십시오.
- 차에 낫산 어드밴스드 에어백 시스템이 있더라도 앞승객석에 후향 어린이 안전시트를 설치하지 마십시오. 에어백이 팽창하면 어린이 시트에 앉은 어린이가 중상이나 치명상을 입을 수 있습니다. 후향 어린이 안전시트는 뒷좌석에만 설치해야 합니다.
- 어린이와 차에 맞는 어린이 안전시트를 구입하십시오. 어린이 안전시트 가운데는 차에 맞지 않는 것도 있습니다.

- 어린이 안전시트 앵커는 올바르게 설치한 어린이 안전시트의 하중만 견디게 되어 있습니다. 어린이 안전시트 앵커는 어떤 상황에서도 안전벨트를 걸거나 물건이나 장비를 고정시키는 데 사용하지 마십시오. 이를 지키지 않으면 어린이 안전시트 앵커가 손상될 수 있습니다. 어린이 안전시트 앵커가 손상되면 어린이 안전시트가 단단히 고정되지 않아 충돌이 있을 때 어린이가 중상이나 치명상을 입을 수 있습니다.
- 어린이 안전시트 앵커에 안전벨트나 멜빵을 연결하지 마십시오.
- 상부 묶음띠가 있는 어린이 안전시트는 앞승객석에 설치할 수 없습니다.
- 어린이 안전시트를 설치한 다음에는 등받이를 똑바로 세우십시오.
- 유아나 소아는 항상 적절한 어린이 안전시트를 설치하여 앉혀야 합니다.

- 사용하지 않는 어린이 안전시트는 LATCH 시스템이나 안전벨트로 잘 고정시켜 놓으십시오. 잘 고정시켜 놓지 않으면 충돌이나 급제동이 있을 때 자리를 이탈하여 탑승자에게 상해를 입히거나 차를 손상시킬 수 있습니다.

⚠ 주의

달아 놓은 차 안의 어린이 안전시트는 매우 뜨거워질 수 있습니다. 어린이를 안전시트에 앉히기 전에 안전시트와 버클이 뜨겁지 않은지 확인하십시오.

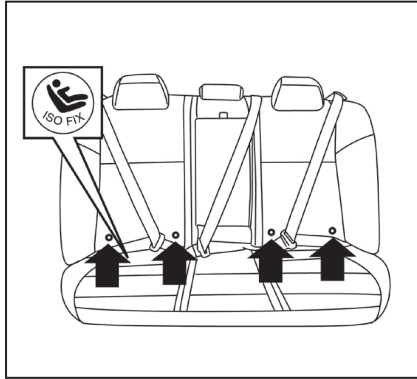
차에 LATCH(어린이 안전시트용 하부 앵커와 묶음띠) 시스템이라고 하는 범용 어린이 안전시트 앵커 시스템이 갖추어져 있습니다. 일부 어린이 안전시트는 LATCH 앵커에 연결하는 고체형 고정장치나 락형 고정장치가 부착되어 있습니다. 본 단원의 'LATCH 시스템'을 참조하십시오.

어린이 안전시트가 LATCH 시스템을 지원하지 않을 때는 안전벨트로 어린이 안전시트를 설치할 수 있습니다.

여러 제조사에서 다양한 크기의 유아와 소아에 사용하는 어린이 안전시트를 내 놓고 있습니다. 어린이 안전시트를 선택할 때는 다음을 염두에 두십시오.

- 규정에 부합함을 인증하는 라벨이 부착된 어린이 안전시트를 선택하십시오.
- 어린이 안전시트가 차의 좌석과 안전벨트 시스템을 지원하는지 확인하십시오.
- 어린이 안전시트에 어린이를 앉혀서 어린이의 몸에 맞는지 확인하십시오. 어린이의 신장과 체중에 맞는 어린이 안전시트를 선택하십시오. 어린이 안전시트에 어린이를 앉힐 때는 제조사가 권장하는 방법을 따르십시오.
- 어린이의 체중과 어린이 안전시트의 중량을 합한 것이 29.5kg 이하일 때는 LATCH 앵커와 안전벨트 중 아무 것이나 사용하여 어린이 안전시트를 설치할 수 있습니다(두 가지를 모두 사용할 수는 없음).

- 어린이의 체중과 어린이 안전시트의 중량을 합한 것이 29.5kg을 초과할 때는 안전벨트(하부 앵커가 아님)를 사용하여 어린이 안전시트를 설치하십시오.
- 어린이 안전시트를 설치하는 방법은 어린이 안전시트 제조사의 설명서를 참조하십시오.



LATCH 하부 앵커의 위치

LATCH(어린이 시트용 하부 앵커와 묶음띠) 시스템

차에 LATCH 어린이 안전시트를 고정시키는 데 사용하는 특수 앵커가 만들어져 있습니다. LATCH 시스템은 ISOFIX 시스템이나 ISOFIX 지원 시스템으로 부르기도 합니다. LATCH 시스템이 있으면 어린이의 체중과 어린이 안전시트의 중량을 합한 것이 29.5kg을 초과하지 않는 한 안전벨트를 사용하여 어린이 안전시트를 설치할 필요가 없습니다. 어

린이의 체중과 어린이 안전시트의 중량을 합한 것이 29.5kg을 초과할 때는 안전벨트(하부 앵커가 아님)를 사용하여 어린이 안전시트를 설치하십시오. 어린이 안전시트를 설치하는 방법은 어린이 안전시트 제조사의 설명서를 참조하십시오.

LATCH 앵커는 외측 뒷좌석에 어린이 안전시트를 설치하는 데 사용하기 위한 것입니다. 중앙 뒷좌석에 LATCH 앵커를 사용하여 어린이 안전시트를 설치해서는 안됩니다.

LATCH 하부 앵커



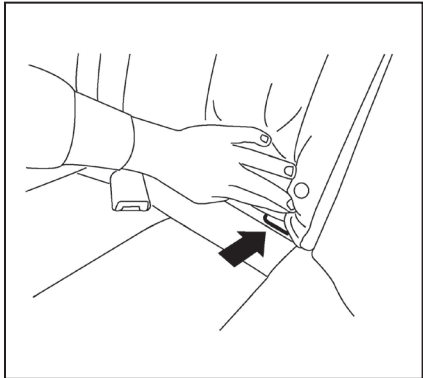
경고

어린이 안전시트의 설치 및 사용과 관련된 주의 사항을 잘 지키지 않으면 충돌이나 급제동이 있을 때 어린이나 다른 탑승자가 중상이나 치명상을 입을 수 있습니다.

- LATCH 어린이 안전시트는 그림의 위치에 **만** 설치해야 합니다.
- 어린이 안전시트를 LATCH 앵커를 사용하여 **중앙 뒷좌석에** 설치하면 어린이 안전시트가 **잘 고정되지 않습니다.**

- 손가락을 하부 앵커 부위에 넣어 하부 앵커의 상태를 점검하십시오. 하부 앵커에 장애물(안전벨트, 시트쿠션 재료 등)이 없는지 확인하십시오. 하부 앵커에 장애물이 있으면 어린이 안전시트가 잘 고정되지 않습니다.

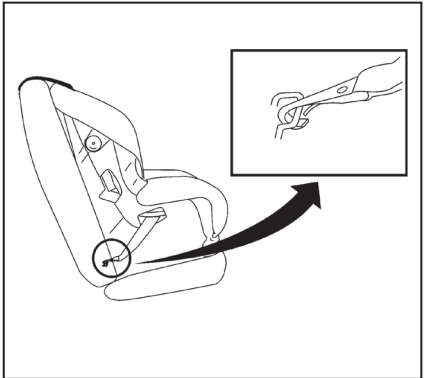
어린이 안전시트 앵커는 올바르게 설치한 어린이 안전시트의 하중만 견디게 되어 있습니다. 어린이 안전시트 앵커는 어떤 상황에서도 안전벨트를 걸거나 물건이나 장비를 고정시키는 데 사용하지 마십시오. 이를 지키지 않으면 어린이 안전시트 앵커가 손상될 수 있습니다. 어린이 안전시트 앵커가 손상되면 어린이 안전시트가 단단히 고정되지 않아 충돌이 있을 때 어린이가 중상이나 치명상을 입을 수 있습니다.



LATCH 하부 앵커의 위치

LATCH 하부 앵커의 위치

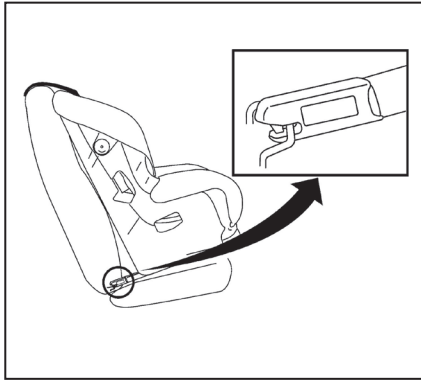
LATCH 하부 앵커는 시트쿠션 뒤쪽의 등받이 하단에 위치합니다. 등받이 하단에 LATCH 하부 앵커의 위치를 가리키는 라벨이 부착되어 있습니다.



띠형 LATCH 고정장치

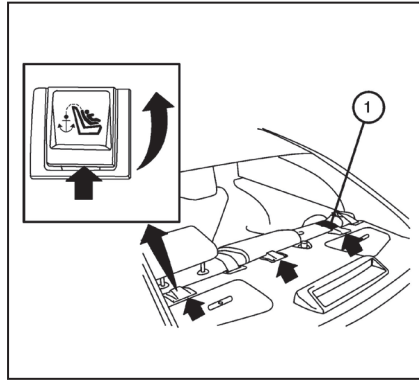
LATCH 고정장치가 있는 어린이 안전시트 설치하기

LATCH 어린이 안전시트는 LATCH 앵커에 연결하는 두 개의 고정장치(고체형 또는 띠형)가 있어 고정시킬 때 안전벨트를 사용할 필요가 없습니다. 어린이 안전시트의 라벨을 보고 해당 안전시트가 LATCH 시스템을 지원하는지 확인하십시오. 어린이 안전시트가 LATCH 시스템을 지원하는지는 어린이 안전시트 제조사가 제공하는 설명서에도 나올 수 있습니다.



고체형 LATCH 고정장치

어린이 안전시트를 설치할 때는 본 설명서와 어린이 안전시트에 딸려오는 설명서에 나오는 지시를 잘 읽고 따라야 합니다.



상부 묶음띠 앵커의 위치

⚠ 경고

어린이 안전시트 앵커는 올바르게 설치한 어린이 안전시트의 하중만 견디게 되어 있습니다. 어린이 안전시트 앵커는 어떤 상황에서도 안전벨트를 걸거나 물건이나 장비를 고정시키는 데 사용하지 마십시오. 이를 지키지 않으면 어린이 안전시트 앵커가 손상될 수 있습니다. 어린이 안전시트 앵커가 손상되면 어린이 안전시트가 단단히 고정되지 않아 충돌이 있을 때 어린이가 중상이나 치명상을 입을 수 있습니다.

LATCH 고정장치나 안전벨트로 어린이 안전시트를 고정시킬 때는 상부 묶음띠도 연결해야 합니다. 본 단원의 '상부 묶음띠 연결하기'를 참조하십시오.

상부 묶음띠를 연결하는 방법에 의문이 있으면 닷산 딜러에 연락하십시오.

상부 묶음띠 앵커①는 뒷선반에 위치합니다.

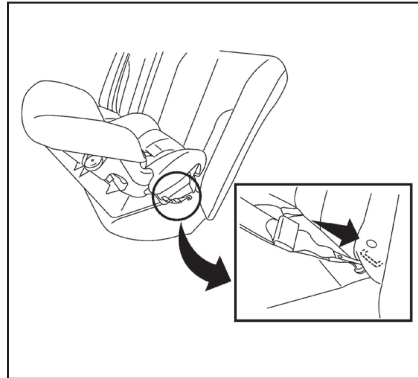
LATCH를 사용하여 후향 어린이 안전 시트 설치하기

어린이 안전시트를 설치하기 전에 본 단원의 '어린이의 안전' 과 '어린이 안전시트' 에 나오는 경고 사항과 주의사항을 잘 읽어 보십시오.

어린이의 체중과 어린이 안전시트의 중량을 합한 것이 29.5kg을 초과할 때는 하부 앵커를 사용하지 말고 안전벨트를 사용하여 어린이 안전시트를 설치하십시오. 어린이 안전시트를 설치하는 방법은 어린이 안전시트 제조사의 설명서를 참조하십시오.

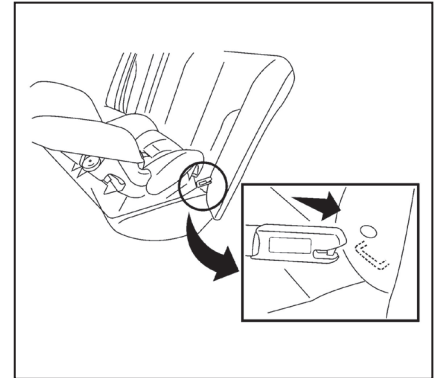
LATCH 시스템을 사용하여 후향 어린이 안전시트를 설치하는 방법은 다음과 같습니다.

1. 어린이 안전시트를 좌석에 놓습니다. 어린이 안전시트 제조사의 지시를 잘 따르십시오.

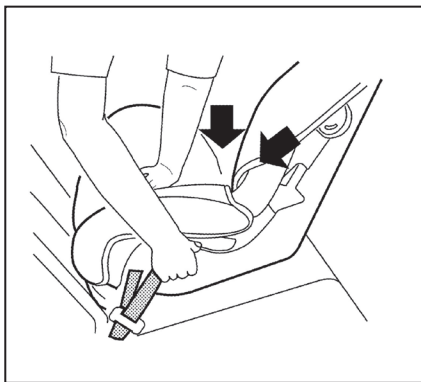


띠형 고정장치가 있는 후향 어린이 안전시트 - 2단계

2. 어린이 안전시트의 고정장치를 하부 LATCH 앵커에 연결합니다. 잘 연결되었는지 확인하십시오.

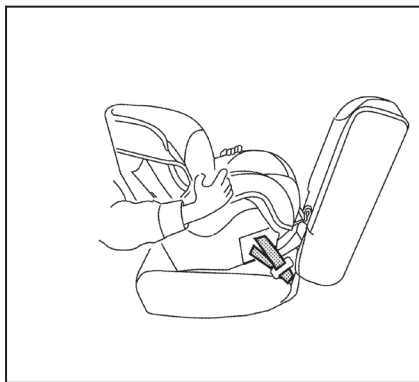


고체형 고정장치가 있는 후향 어린이 안전시트 - 2단계



후향 어린이 안전시트 - 3단계

3. 락 고정장치가 있는 어린이 안전시트는 락에 느낌이 없어야 합니다. 손으로 어린이 안전시트 중앙을 힘주어 밀어 누르고 뒤로 밀어 시트쿠션과 등받이에 밀착시키면서 락을 팽팽하게 당기십시오.



후향 어린이 안전시트 - 4단계

4. 어린이 안전시트를 설치한 후에는 잘 고정되었는지 테스트해 보아야 합니다. LATCH 고정장치 부위에서 어린이 안전시트를 잡고 좌우로 밀어 보십시오. 어린이 안전시트가 25mm 이상 움직이면 안됩니다. 어린이 안전시트를 앞으로 당겨 LATCH 고정장치가 어린이 안전시트를 잘 잡고 있는지 점검하십시오. 어린이 안전시트가 잘 고정되지 않았을 때는 LATCH 고정장치를 더 조이거나, 어린이 안전시트를 다른 좌석에 설치하고 다시 테스트하십시오. 어린이 안전시트를 다른 것으로 바꾸거나 안전벨트를 사용하여 설치

해야 할 수도 있습니다(가능시). 어린이 안전시트 가운데는 차에 맞지 않는 것도 있습니다.

5. 어린이 안전시트를 사용할 때마다 잘 고정되었는지 확인하십시오. 어린이 안전시트가 움직이면 1~4단계를 반복하십시오.

안전벨트를 사용하여 후향 어린이 안전시트 설치하기

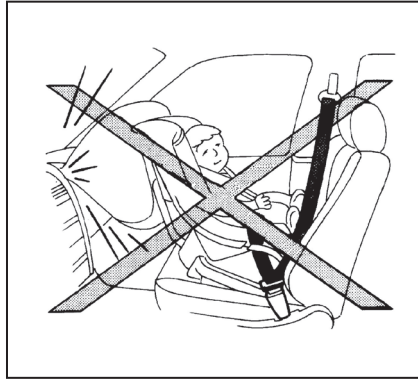
⚠ 경고

어린이 안전시트를 설치할 때는 자동 잠금 리트랙터(ALR)가 있는 3점 안전벨트를 사용해야 합니다. ALR 모드를 사용하지 않으면 어린이 안전시트가 잘 고정되지 않습니다. 어린이 안전시트가 잘 고정되지 않으면 충돌이나 급제동이 있을 때 어린이 안전시트가 넘어지거나 움직여 어린이가 다칠 수 있습니다. 앞승객석 에어백이 정상적으로 작동하지 못할 수도 있습니다. 본 단원의 '에어백 경고등'을 참조하십시오.

어린이 안전시트를 설치하기 전에 본 단원의 '어린이의 안전' 과 '어린이 안전시트' 에 나오는 경고 사항과 주의사항을 잘 읽어 보십시오.

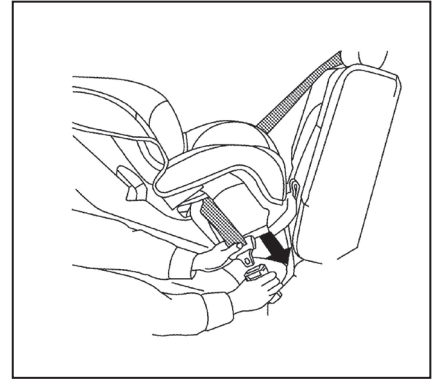
어린이의 체중과 어린이 안전시트의 중량을 합한 것이 29.5kg을 초과할 때는 하부 앵커를 사용하지 말고 안전벨트를 사용하여 어린이 안전시트를 설치하십시오. 어린이 안전시트를 설치하는 방법은 어린이 안전시트 제조사의 설명서를 참조하십시오.

안전벨트를 사용하여 뒷좌석에 후향 어린이 안전시트를 설치하는 방법은 다음과 같습니다.



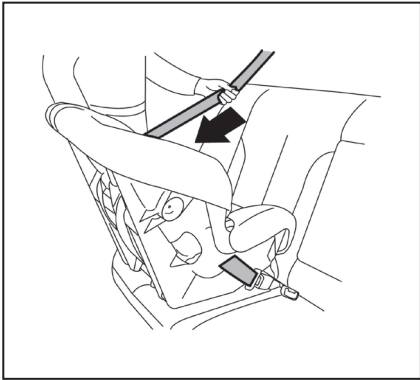
후향 어린이 안전시트 - 1단계

1. 유아용 안전시트는 후향으로 사용해야 하므로 앞좌석에 설치하면 안됩니다. 어린이 안전시트를 좌석에 놓습니다. 어린이 안전시트 제조사의 지시를 잘 따르십시오.



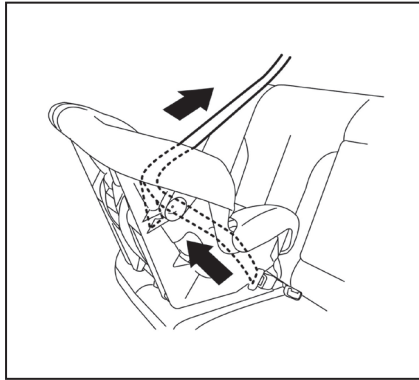
후향 어린이 안전시트 - 2단계

2. 안전벨트 물림쇠를 어린이 안전시트로 통과시킨 후 딸깍소리가 나도록 버클에 삽입합니다. 안전벨트 물림쇠를 어린이 안전시트로 통과시키는 방법은 어린이 안전시트 제조사의 설명서를 참조하십시오.



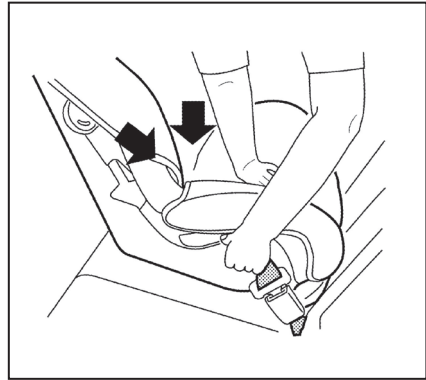
후향 어린이 안전시트 - 3단계

3. 안전벨트가 완전히 나오도록 어깨벨트를 당깁니다. 안전벨트가 완전히 나오면 리트랙터가 ALR 모드(어린이 안전시트 모드)가 됩니다. 안전벨트를 완전히 들어보내면 리트랙터가 ELR 모드가 됩니다.



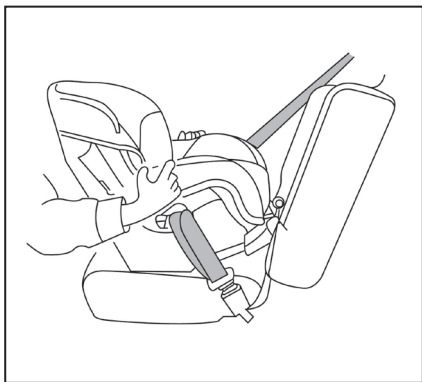
후향 어린이 안전시트 - 4단계

4. 안전벨트를 리트랙터로 들어보냅니다. 안전벨트에 느슨한 곳이 없도록 어깨벨트를 당기십시오.



후향 어린이 안전시트 - 5단계

5. 안전벨트를 더욱 팽팽하게 조이기 위해 안전벨트를 위로 당기면서 손으로 어린이 안전시트의 중앙을 힘주어 밑으로 누르고 뒤로 밀어 시트쿠션과 등받이에 밀착시킵니다.



후향 어린이 안전시트 - 6단계

6. 어린이 안전시트를 설치한 후에는 잘 고정되었는지 테스트해 보아야 합니다. 안전벨트 경로 부위에서 어린이 안전시트를 잡고 좌우로 밀어 보십시오. 어린이 안전시트가 25mm 이상 움직이면 안됩니다. 어린이 안전시트를 앞으로 당겨 안전벨트가 어린이 안전시트를 잘 잡고 있는지 점검하십시오. 어린이 안전시트가 잘 고정되지 않았을 때는 안전벨트를 더 조이거나 어린이 안전시트를 다른 좌석에 설치하고 다시 테스트하

십시오. 어린이 안전시트를 다른 것으로 바꾸어야 할 수도 있습니다. 어린이 안전시트 가운데는 차에 맞지 않는 것도 있습니다.

7. 어린이 안전시트를 사용할 때마다 잘 고정되었는지 확인하십시오. 안전벨트가 잠기지 않았을 때는 1~6단계를 반복하십시오.

좌석에서 어린이 안전시트를 제거하고 안전벨트를 리트랙터로 완전히 들여보내면 ALR 모드가 취소됩니다.

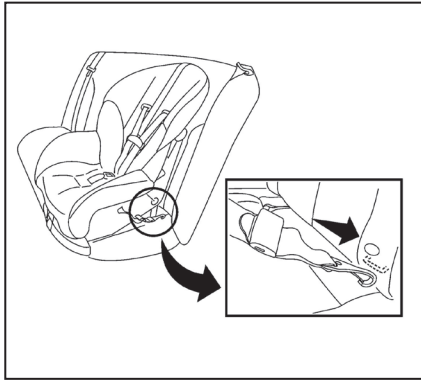
LATCH를 사용하여 전향 어린이 안전시트 설치하기

어린이 안전시트를 설치하기 전에 본 단원의 '어린이의 안전' 과 '어린이 안전시트' 에 나오는 경고 사항과 주의사항을 잘 읽어 보십시오.

어린이의 체중과 어린이 안전시트의 중량을 합한 것이 29.5kg을 초과할 때는 하부 앵커를 사용하지 말고 안전벨트를 사용하여 어린이 안전시트를 설치하십시오. 어린이 안전시트를 설치하는 방법은 어린이 안전시트 제조사의 설명서를 참조하십시오.

LATCH 시스템을 사용하여 전향 어린이 안전시트를 설치하는 방법은 다음과 같습니다.

1. 어린이 안전시트를 좌석에 놓습니다. 어린이 안전시트 제조사의 지시를 잘 따르십시오.

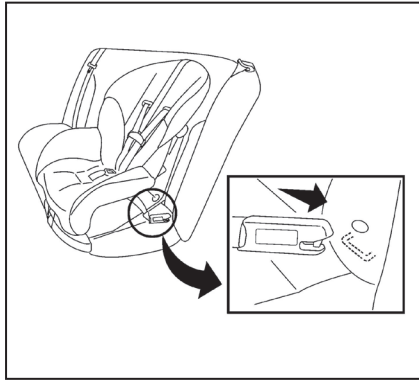


띠형 고정장치가 있는
전향 어린이 안전시트 - 2단계

2. 어린이 안전시트의 고정장치를 하부 LATCH 앵커에 연결합니다. 잘 연결되었는지 확인하십시오.

어린이 안전시트에 상부 묶음띠가 있을 때는 상부 묶음띠를 등받이 위로 넘겨 해당 앵커에 연결합니다. 본 단원의 '상부 묶음띠 연결하기'를 참조하십시오.

상부 묶음띠를 사용하지 되어 있는 어린이 안전시트를 상부 묶음띠 앵커가 없는 좌석에 설치하지 마십시오.

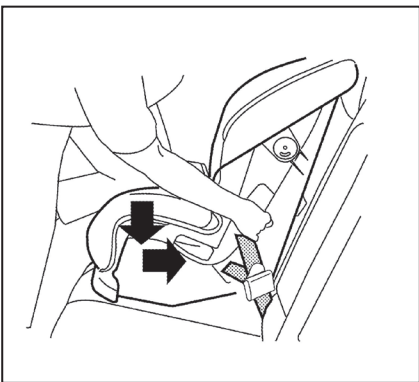


고체형 고정장치가 있는
전향 어린이 안전시트 - 2단계

3. 어린이 안전시트의 뒷면이 좌석 등받이에 밀착되어야 합니다.

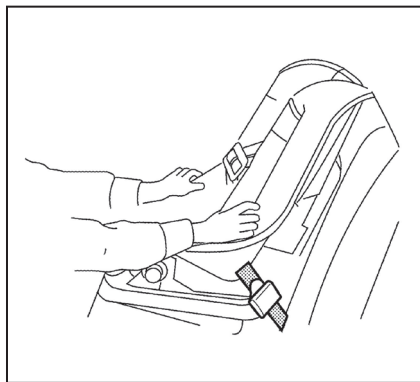
필요시 헤드레스트를 조절하거나 분리하여 어린이 안전시트를 잘 맞추십시오. 분리한 헤드레스트는 안전한 장소에 보관하십시오. **좌석에서 어린이 안전시트를 제거했을 때는 헤드레스트를 다시 설치하십시오.** 헤드레스트에 대한 자세한 설명은 본 단원의 '헤드레스트'를 참조하십시오.

헤드레스트가 조절식이 아니고 어린이 안전시트를 설치하는 데 방해가 되면 어린이 안전시트를 다른 좌석에 설치하거나 다른 어린이 안전시트를 설치해 보십시오.



전향 어린이 안전시트 - 4단계

4. 락 고정장치가 있는 어린이 안전시트는 락에 느슨함이 없어야 합니다. 무릎으로 어린이 안전시트 중앙을 힘주어 밑으로 누르고 뒤로 밀어 시트쿠션과 등받이에 밀착시키면서 락을 팽팽하게 당기십시오.
5. 제조사의 지시에 따라 상부 묶음띠를 조여 느슨하지 않게 합니다.

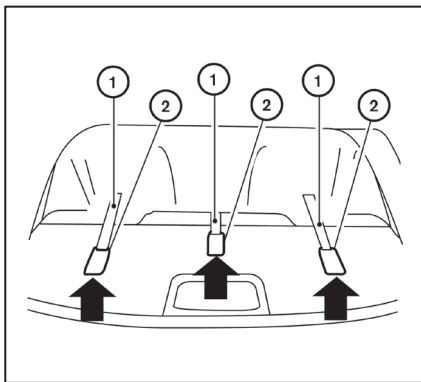


전향 어린이 안전시트 - 6단계

6. 어린이 안전시트를 설치한 후에는 잘 고정되었는지 테스트해 보아야 합니다. LATCH 고정장치 부위에서 어린이 안전시트를 잡고 좌우로 밀어 보십시오. 어린이 안전시트가 25mm 이상 움직이면 안됩니다. 어린이 안전시트를 앞으로 당겨 LATCH 고정장치가 어린이 안전시트를 잘 잡고 있는지 점검하십시오. 어린이 안전시트가 잘 고정되지 않았을 때는 LATCH 고정장치를 더 조이거나, 어린이 안전시트를 다른 좌석에 설치하

고 다시 테스트하십시오. 어린이 안전시트를 다른 것으로 바꾸어야 할 수도 있습니다. 어린이 안전시트 가운데는 차에 맞지 않는 것도 있습니다.

7. 어린이 안전시트를 사용할 때마다 잘 고정되었는지 확인하십시오. 어린이 안전시트가 움직이면 1~6단계를 반복하십시오.



뒷좌석

- ① 상부 묶음띠
- ② 앵커

상부 묶음띠 연결하기

LATCH 하부 고정장치나 안전벨트로 어린이 안전시트를 고정시킬 때는 상부 묶음띠도 연결해야 합니다.

먼저 LATCH 하부 앵커에 어린이 안전시트를 고정시키십시오(외측 뒷좌석에 한함).

뒷좌석 벤치 시트

1. 헤드레스트를 분리하여 안전한 장소에 보관합니다. 좌석에서 어린이 안전시트를 제거했을 때는 헤드레스트를 다시 설치하십시오. 헤드레스트를 조절, 분리, 설치하는 방법은 본 단원의 '헤드레스트'를 참조하십시오.
2. 상부 묶음띠①를 등받이 위로 넘깁니다.
3. 상부 묶음띠를 뒷선반(어린이 안전시트 후방)의 앵커②에 연결합니다.
4. 제조사의 지시에 따라 상부 묶음띠를 조여 느슨하지 않게 합니다.

상부 묶음띠를 연결하는 방법에 의문이 있으면 نيسان 딜러에 연락하십시오.

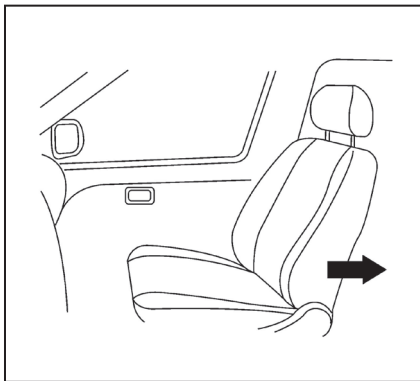
⚠ 경고

어린이 안전시트 앵커는 올바르게 설치한 어린이 안전시트의 하중만 견디게 되어 있습니다. 어린이 안전시트 앵커는 어떤 상황에서도 안전벨트를 걸거나 물건이나 장비를 고정시키는 데 사용하지 마십시오. 이를 지키지 않으면 어린이 안전시트 앵커가 손상될 수 있습니다. 어린이 안전시트 앵커가 손상되면 어린이 안전시트가 단단히 고정되지 않아 충돌이 있을 때 어린이가 중상이나 치명상을 입을 수 있습니다.

안전벨트를 사용하여 전향 어린이 안전시트 설치하기

⚠ 경고

어린이 안전시트를 설치할 때는 자동 잠금 리트랙터(ALR)가 있는 3점 안전벨트를 사용해야 합니다. ALR 모드를 사용하지 않으면 어린이 안전시트가 잘 고정되지 않습니다. 어린이 안전시트가 잘 고정되지 않으면 충돌이나 급제동이 있을 때 어린이 안전시트가 넘어지거나 움직여 어린이가 다칠 수 있습니다. 앞승객석 에어백이 정상적으로 작동하지 못할 수도 있습니다. 본 단원의 '앞승객석 에어백과 상태 표시등'을 참조하십시오.



전향 어린이 안전시트(앞승객석) - 1단계

어린이 안전시트를 설치하기 전에 본 단원의 '어린이의 안전' 과 '어린이 안전시트' 에 나오는 경고 사항과 주의사항을 잘 읽어 보십시오.

어린이의 체중과 어린이 안전시트의 중량을 합한 것이 29.5kg을 초과할 때는 하부 앵커를 사용하지 말고 안전벨트를 사용하여 어린이 안전시트를 설치하십시오. 어린이 안전시트를 설치하는 방법은 어린이 안전시트 제조사의 설명서를 참조하십시오.

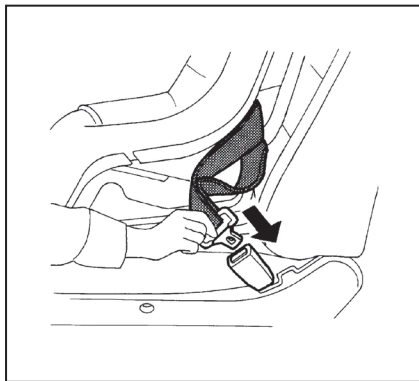
안전벨트를 사용하여 어린이 안전시트를 뒷좌석이나 앞승객석에 전향식으로 설치하는 방법은 다음과 같습니다.

1. 앞승객석에 어린이 안전시트를 설치하는 것이 불가피할 때는 전향식으로 설치하십시오. 운전석을 뒤로 최대한 물립니다. 유아용 안전시트는 후향으로 사용해야 하므로 앞좌석에 설치하면 안됩니다.
2. 어린이 안전시트를 좌석에 놓습니다. 어린이 안전시트 제조사의 지시를 잘 따르십시오.

어린이 안전시트의 뒷면이 좌석 등받이에 밀착되어야 합니다.

필요시 헤드레스트를 조절하거나 분리하여 어린이 안전시트를 잘 맞추십시오. 분리한 헤드레스트는 안전한 장소에 보관하십시오. **좌석에서 어린이 안전시트를 제거했을 때는 헤드레스트를 다시 설치하십시오.** 헤드레스트를 조절, 분리, 설치하는 방법은 본 단원의 '헤드레스트'를 참조하십시오.

헤드레스트가 조절식이 아니고 어린이 안전시트를 설치하는 데 방해가 되면 어린이 안전시트를 다른 좌석에 설치하거나 다른 어린이 안전시트를 설치해 보십시오.

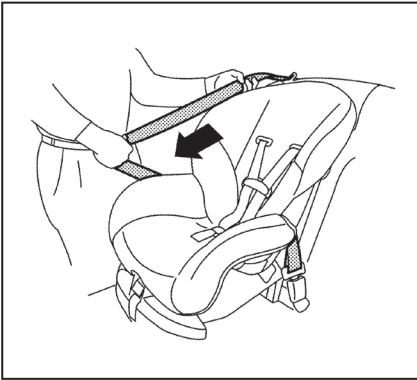


전향 어린이 안전시트 - 3단계

3. 안전벨트 물림쇠를 어린이 안전시트로 통과시킨 후 딸깍소리가 나도록 버클에 삽입합니다. 안전벨트 물림쇠를 어린이 안전시트로 통과시키는 방법은 어린이 안전시트 제조사의 설명서를 참조하십시오.

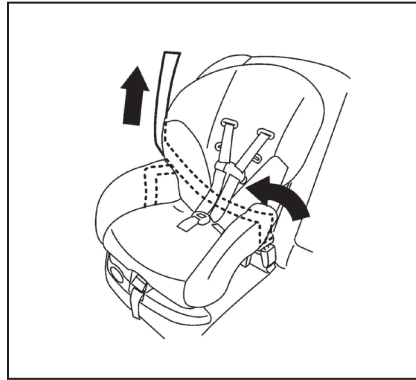
어린이 안전시트에 상부 묶음띠가 있을 때는 상부 묶음띠를 등받이 위로 넘겨 해당 앵커에 연결합니다(뒷좌석에 설치할 때에 한함). 본 단원의 '상부 묶음띠 연결하기'를 참조하십시오.

상부 묶음띠를 사용하게 되어 있는 어린이 안전시트를 상부 묶음띠 앵커가 없는 좌석에 설치하지 마십시오.



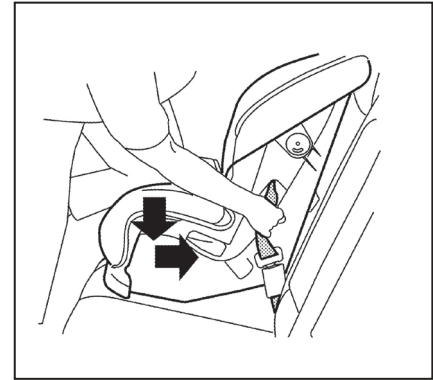
전향 어린이 안전시트 - 4단계

4. 안전벨트가 완전히 나오도록 어깨벨트를 당킵니다. 안전벨트가 완전히 나오면 리트랙터가 ALR 모드(어린이 안전시트 모드)가 됩니다. 안전벨트를 완전히 들여보내면 리트랙터가 ELR 모드가 됩니다.



전향 어린이 안전시트 - 5단계

5. 안전벨트를 리트랙터로 들여보냅니다. 안전벨트에 느슨한 곳이 없도록 어깨벨트를 당기십시오.



전향 어린이 안전시트 - 6단계

6. 안전벨트를 더욱 팽팽하게 조이기 위해 안전벨트를 위로 당기면서 무릎으로 어린이 안전시트 중앙을 힘주어 밀고 뒤로 밀어 시트쿠션과 등받이에 밀착시킵니다.
7. 제조사의 지시에 따라 상부 묶음띠를 조여 느슨하지 않게 합니다.



전향 어린이 안전시트 - 8단계


8. 어린이 안전시트를 설치한 후에는 잘 고정되었는지 테스트해 보아야 합니다. 안전벨트 경로 부위에서 어린이 안전시트를 잡고 좌우로 밀어 보십시오. 어린이 안전시트가 25mm 이상 움직이면 안됩니다. 어린이 안전시트를 앞으로 당겨 안전벨트가 어린이 안전시트를 잘 잡고 있는지 점검하십시오. 어린이 안전시트가 잘 고정되지 않았을 때는 안전벨트를 더 조이거나 어린이 안전시트를 다른 좌석에 설치하고 다시 테스트하십시오. 어린이 안전시트를 다른 것으로 바꾸어

야 할 수도 있습니다. 어린이 안전시트 가운데는 차에 맞지 않는 것도 있습니다.

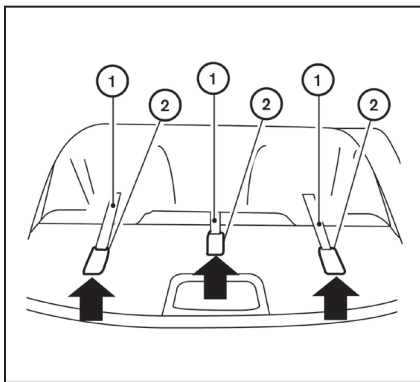
9. 어린이 안전시트를 사용할 때마다 잘 고정되었는지 확인하십시오. 안전벨트가 잠기지 않았을 때는 2~8단계를 반복하십시오.



전향 어린이 안전시트 - 10단계

10. 앞승객석에 어린이 안전시트를 설치할 때는 시동 스위치를 ON에 놓아 앞승객석 에어백 상태 표시등 에 불이 들어오는지 확인하십시오. 앞승객석 에어백 상태 표시등에 불이 들어오지 않으면 본 단원의 '앞승객석 에어백과 상태 표시등'을 참조하십시오. **어린이 안전시트를 다른 좌석으로 옮기십시오.** 낫산 달려가서 시스템을 점검받으십시오.

좌석에서 어린이 안전시트를 제거하고 안전벨트를 리트랙터로 완전히 들여보내면 ALR 모드가 취소됩니다.



뒷좌석

- ① 상부 묶음띠
- ② 앵커

상부 묶음띠 연결하기

안전벨트로 어린이 안전시트를 고정시킬 때는 상부 묶음띠도 연결해야 합니다.

먼저 안전벨트로 어린이 안전시트를 고정시키십시오.

뒷좌석 벤치 시트

1. 헤드레스트를 분리하여 안전한 장소에 보관합니다. 좌석에서 어린이 안전시트를 제거했을 때는 헤드레스트를 다시 설치하십시오. 헤드레스트를 조절, 분리, 설치하는 방법은 본 단원의 '헤드레스트'를 참조하십시오.
2. 상부 묶음띠①를 등받이 위로 넘깁니다.
3. 상부 묶음띠를 앵커②에 연결합니다.
4. 제조사의 지시에 따라 상부 묶음띠를 조여 느슨하지 않게 합니다.

상부 묶음띠를 연결하는 방법에 의문이 있으면 뒷산 딜러에 연락하십시오.

⚠ 경고

어린이 안전시트 앵커는 올바르게 설치한 어린이 안전시트의 하중만 견디게 되어 있습니다. 어린이 안전시트 앵커는 어떤 상황에서도 안전벨트를 걸거나 물건이나 장비를 고정시키는 데 사용하지 마십시오. 이를 지키지 않으면 어린이 안전시트 앵커가 손상될 수 있습니다. 어린이 안전시트 앵커가 손상되면 어린이 안전시트가 단단히 고정되지 않아 충돌이 있을 때 어린이가 중상이나 치명상을 입을 수 있습니다.

보조 시트

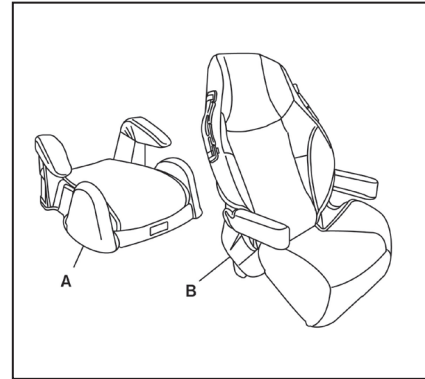
보조 시트를 설치할 때는 본 단원에 나오는 방법을 따르십시오.

보조 시트 관련 주의사항

⚠ 경고

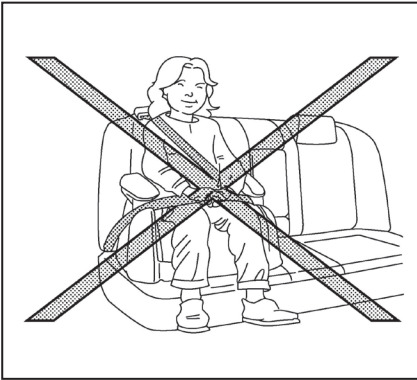
보조 시트와 안전벨트를 올바르게 사용하지 않으면 충돌이나 급제동이 있을 때 어린이가 상해를 입을 위험이 매우 커집니다.

- 어깨벨트를 어린이의 얼굴과 목에서 떨어뜨리고 허리벨트가 어린이의 배를 가로지르지 않게 하십시오.
- 어깨벨트가 등 뒤로 가거나 겨드랑이 밑으로 가지 않도록 하십시오.
- 보조 시트는 허리/어깨 벨트(3점 안전벨트)가 있는 좌석에 설치해야 합니다.



A. 등받이가 낮은 보조 시트

B. 등받이가 높은 보조 시트



시중에 다양한 크기의 보조 시트가 나와 있습니다. 보조 시트를 선택할 때는 다음을 염두에 두십시오.

- 규정에 부합함을 인증하는 라벨이 부착된 보조 시트를 선택하십시오.
- 보조 시트가 차의 안전벨트 시스템을 지원하는 지 확인하십시오.



- 어린이의 머리가 보조 시트나 좌석의 등받이로 받쳐지는지 확인하십시오. 등받이는 어린이의 귀 중앙부 이상의 높이에 와야 합니다. 등부분이 낮은 보조 시트를 선택했을 때는 좌석 등받이가 어린이의 귀 중앙부 이상의 높이에 와야 합니다. 좌석 등받이가 어린이의 귀 중앙부보다 낮은 높이에 올 때는 등부분이 높은 보조 시트 ②를 선택해야 합니다.

- 보조 시트에 어린이를 앉혀서 보조 시트가 어린이의 몸에 맞는지 확인하십시오. 어린이 안전시트에 어린이를 앉힐 때는 제조사가 권장하는 방법을 따르십시오.

본 단원에 나오는 설명은 뒷좌석이나 앞승객석에 보조 시트를 설치할 때 적용됩니다.

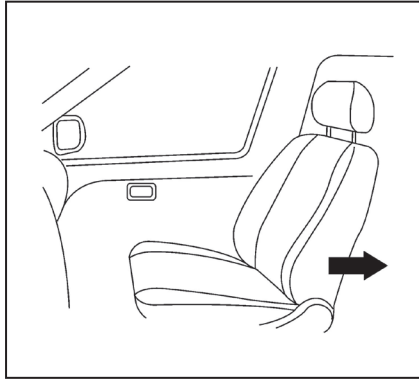
보조 시트 설치하기

⚠ 주의

보조 시트를 안전벨트와 함께 사용할 때 안전벨트를 ALR(자동 잠금 리트랙터) 모드에 놓으면 어린이가 상해를 입을 수 있습니다.

보조 시트를 설치하기 전에 '어린이의 안전', '어린이 안전시트', '보조 시트'에 나오는 경고사항과 주의사항을 잘 읽어 보십시오.

뒷좌석이나 앞승객석에 보조 시트를 설치할 때는 다음에 나오는 단계를 따르십시오.



1. 보조 시트를 앞승객석에 설치하는 것이 불가피할 때는 앞승객석을 뒤로 끝까지 물리십시오.
2. 보조 시트를 좌석에 놓습니다. 보조 시트가 앞을 향하도록 하십시오. 보조 시트 제조사의 지시를 잘 따르십시오.



앞승객석


3. 보조 시트가 좌석에서 안정되어야 합니다.

필요시 헤드레스트를 조절하거나 분리하여 보조 시트를 좌석에 잘 맞추십시오. 분리한 헤드레스트는 안전한 장소에 보관하십시오. **좌석에서 보조 시트를 제거했을 때는 헤드레스트를 다시 설치하십시오.** 헤드레스트를 조절, 분리, 설치하는 방법은 본 단원의 '헤드레스트'를 참조하십시오.

헤드레스트가 조절식이 아니고 보조 시트를 설치하는 데 방해가 되면 보조 시트를 다른 좌석에 설치하거나 다른 보조 시트를 설치해 보십시오.

4. 허리벨트를 어린이의 엉덩이 아래쪽을 편안하게 가로지르도록 맵니다. 보조 시트 제조사의 설명서를 참조하십시오.
5. 어깨벨트를 리트랙터 방향으로 당겨 몸에 맞게 조입니다. 어깨벨트가 어린이의 어깨 중앙을 지나도록 하십시오. 보조 시트 제조사의 설명서를 참조하십시오.
6. 본 단원 앞의 '리트랙터 내장 3점 안전벨트'에 나오는 안전벨트 채우기 관련 설명, 경고사항, 주의사항을 참조하십시오.



7. 앞승객석에 보조 시트를 설치할 때는 시동 스위치를 ON에 놓으십시오. 어린이의 크기와 보조 시트의 종류에 따라 앞승객석 상태 표시등 이 켜질 수도 있고 켜지지 않을 수도 있습니다. 본 단원의 '앞승객석 에어백과 상태 표시등'을 참조하십시오.

에어백(SRS)

에어백 관련 주의사항

본 단원에는 다음 장치에 대한 정보가 나옵니다.

- 운전석/앞승객석 프런트 에어백(닛산 어드밴스드 에어백 시스템)
- 앞좌석 장착형 사이드 에어백
- 루프 장착형 커튼 에어백
- 프리텐서너 내장 안전벨트(앞좌석)

프런트 에어백

프런트 에어백은 특정 정면 충돌이 있을 때 운전자와 앞승객의 머리와 가슴에 가해지는 충격을 완화시킵니다.

앞좌석 장착형 사이드 에어백

사이드 에어백은 특정 측면 충돌시 운전자와 승객의 가슴과 골반에 가해지는 충격을 완화시킵니다. 사이드 에어백은 충격받은 쪽의 것이 팽창하게 되어 있습니다.

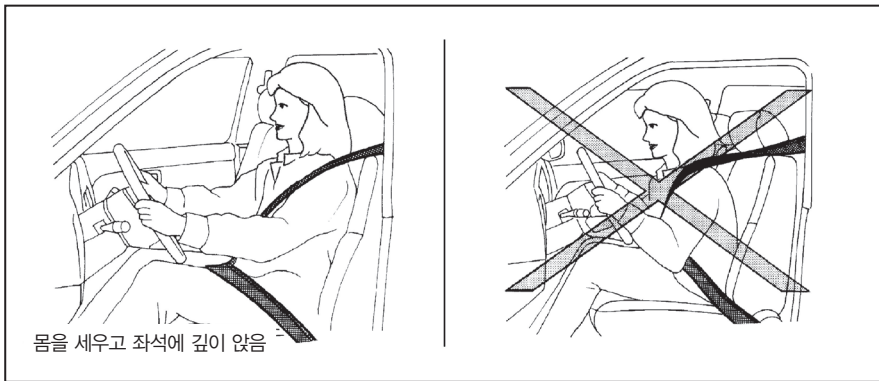
루프 장착형 커튼 에어백

커튼 에어백은 특정 측면 충돌이나 차량 전복이 있을 때 운전자, 앞승객, 외측 뒷승객의 머리에 가해지는 충격을 완화시킵니다. 커튼 에어백은 충격받은 쪽의 것이 팽창하게 되어 있습니다. 차량 전복이 있을 때는 좌우 커튼 에어백이 모두 팽창했다가 잠시 후 수축됩니다.

에어백은 운전석 안전벨트와 앞승객석 안전벨트의 보호 기능을 보조할 뿐 안전벨트를 대신하지는 못합니다. 탑승자는 모두 안전벨트를 착용하고 스티어링휠, 계기판, 도어에서 적절한 거리를 두고 있어야 합니다. 본 단원의 '안전벨트'에 나오는 정보를 참조하십시오.

에어백은 시동 스위치가 ON에 있을 때만 작동합니다.

시동 스위치를 ON에 놓으면 에어백 경고등이 켜졌다가 에어백이 정상이면 7초 후에 꺼집니다.



몸을 세우고 좌석에 깊이 앉음

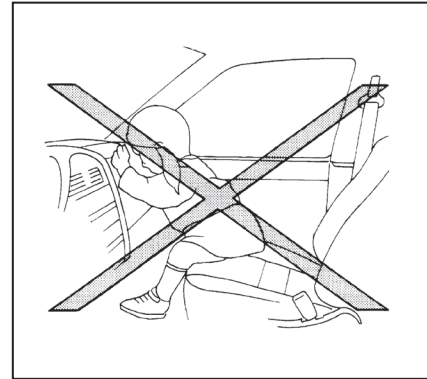
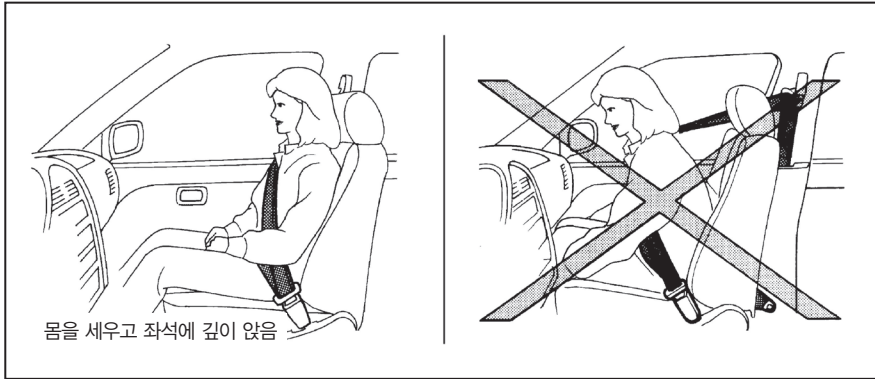
⚠ 경고

- 측면 충돌, 후면 충돌, 차량 전복, 경미한 정면 충돌이 있을 때는 프론트 에어백이 팽창하지 않습니다. 각종 사고시 부상 위험이나 부상 정도를 줄이려면 항상 안전벨트를 착용하십시오.
- 앞승객석 에어백 표시등이 켜져 있을 때는 프론트 에어백이 팽창하지 않습니다. 본 단원의 '앞승객석 에어백과 상태 표시등'을 참조하십시오.

- 안전벨트와 프론트 에어백은 좌석에 깊이 앉아 몸을 똑바로 세웠을 때 보호 효과가 가장 큽니다. 프론트 에어백은 매우 큰 힘으로 팽창합니다. 차에 에어백이 있더라도 안전벨트를 착용하지 않거나 좌석에 올바르게 앉지 않으면(몸을 앞으로 기울이거나 옆으로 치우쳐 앉는 등) 충돌시 중상이나 치명상을 입을 위험이 커집니다. 프론트 에어백이 팽창할 때 몸이 에어백 바로 앞에 있어도 중상이나 치명상을 입을 수 있습니다.

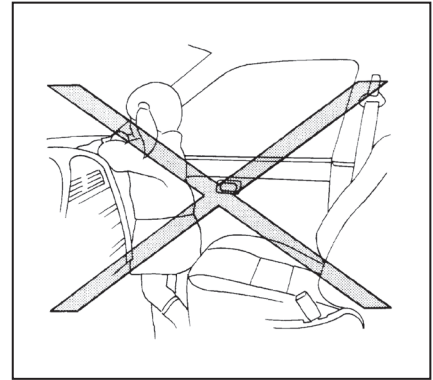
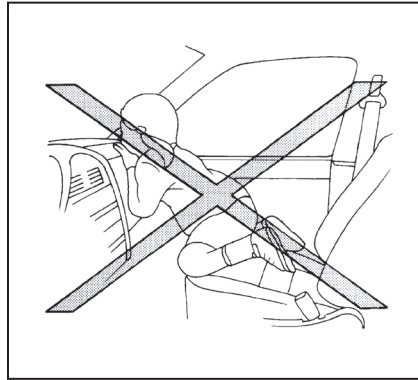
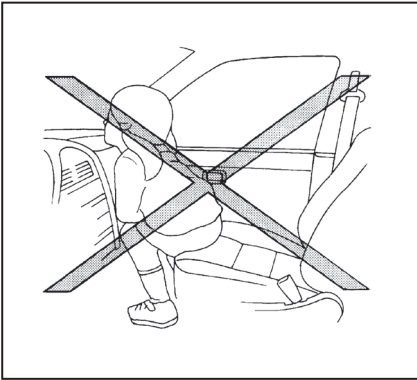
항상 좌석에 깊이 앉아 등받이에 등을 밀착시키고 스티어링휠이나 계기판에서 최대한 멀리 떨어지십시오. 항상 안전벨트를 착용하십시오.

- 운전석과 앞승객석의 안전벨트 버클에는 안전벨트 착용 여부를 탐지하는 센서가 들어 있습니다. 에어백 시스템은 충돌 강도와 안전벨트 착용 여부를 모니터링한 후에 에어백을 팽창시킵니다. 안전벨트를 올바르게 착용하지 않으면 사고시 부상 위험이나 부상 정도가 커집니다.
- 앞승객석에는 상황에 따라 프론트 에어백을 끄는 승객 인식 센서(중량 센서)가 들어 있습니다. 본 센서는 앞승객석에만 있습니다. 안전벨트를 올바르게 착용하지 않으면 사고시 부상 위험이나 부상 정도가 커집니다. 본 단원의 '앞승객석 에어백과 상태 표시등'을 참조하십시오.
- 스티어링휠은 바깥쪽을 잡으십시오. 안쪽을 잡으면 프론트 에어백이 팽창할 때 손을 다칠 위험이 커집니다.



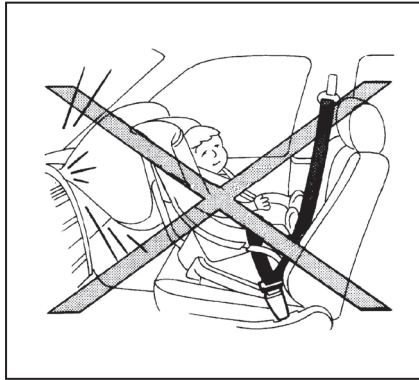
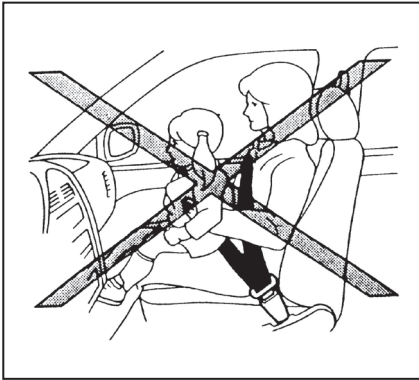
⚠ 경고

- 어린이가 안전시트에 앉지 않거나 윈도우 밖으로 손이나 얼굴을 내밀지 못하게 하십시오. 어린이를 무릎에 앉히거나 팔로 안지도 마십시오. 그림은 위험한 탑승 자세의 예를 나타냅니다.



⚠ 경고

- 안전시트에 올바르게 앉지 않은 어린이는 프론트 에어백, 사이드 에어백, 커튼 에어백이 팽창할 때 중상이나 치명상을 입을 수 있습니다. 10세 미만의 어린이는 가능하면 뒷좌석에 안전시트를 설치하여 앉혀야 합니다.



도어에 기대지 마십시오.

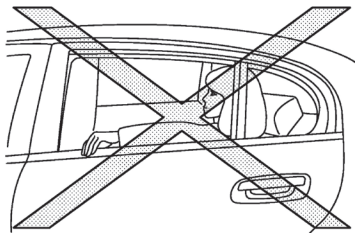
⚠ 경고

- 차에 닷산 어드밴스드 에어백 시스템이 있더라도 앞승객석에 후향 어린이 안전시트를 설치하지 마십시오. 프론트 에어백이 팽창할 때 어린이 시트에 앉은 어린이가 중상이나 치명상을 입을 수 있습니다. 본 단원의 '어린이 안전시트'를 참조하십시오.

⚠ 경고

사이드 에어백과 커튼 에어백

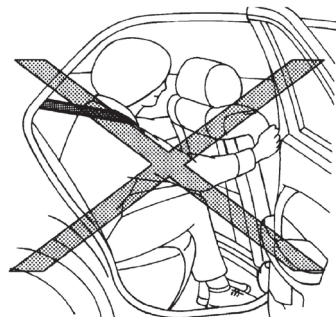
- 정면 충돌, 후면 충돌, 차량 전복, 경미한 측면 충돌이 있을 때는 사이드 에어백과 커튼 에어백이 팽창하지 않습니다. 각종 사고시 부상 위험이나 부상 정도를 줄이려면 항상 안전벨트를 착용하십시오.



도어에 기대지 마십시오.

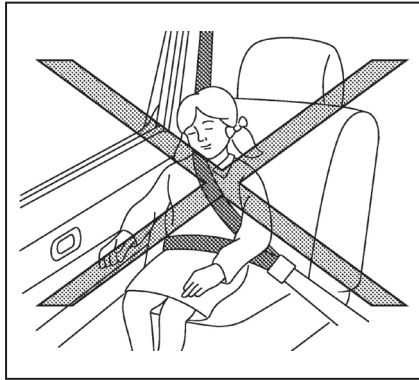
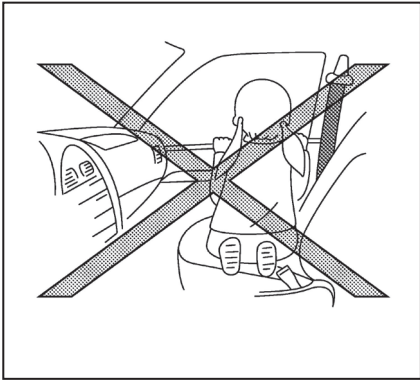
⚠ 경고

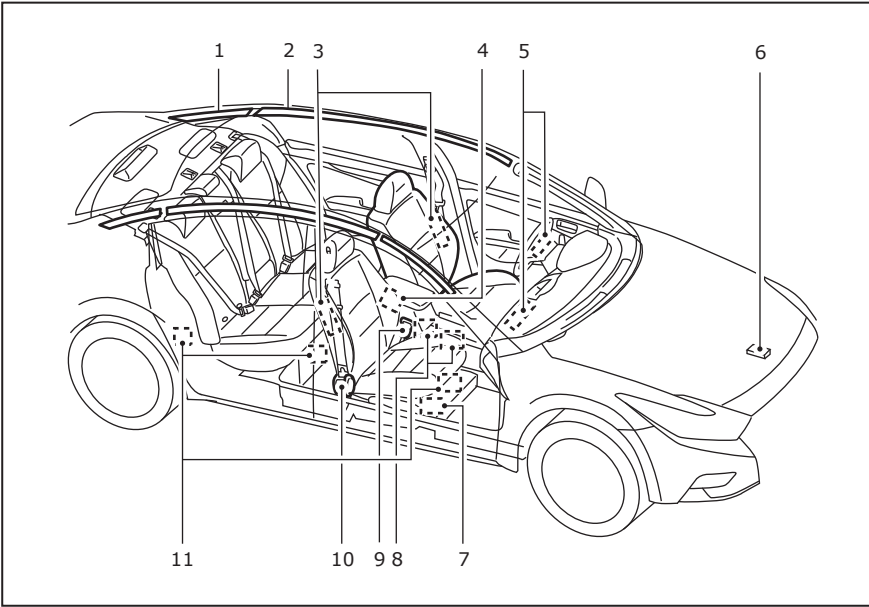
- 안전벨트, 사이드 에어백, 커튼 에어백은 좌석에 깊이 앉아 몸을 똑바로 세우고 양발을 바닥에 놓았을 때 보호 효과가 가장 큽니다. 사이드 에어백과 커튼 에어백은 큰 힘으로 팽창합니다. 사이드 에어백이 위치한 앞좌석 등받이 측면이나 커튼 에어백이 위치한 루프 레일 근처에 탑승자가 손, 발, 얼굴을 가까이하지 않게 하십시오. 앞좌석이나 외측 뒷좌석에 앉은 탑승자가 윈도 밖으로 손을 내밀거나 도어에 기대서도 안됩니다. 앞의 그림은 위험한 탑승 자세의 예를 나타냅니다.



⚠ 경고

- 뒷좌석 승객이 앞좌석 등받이를 잡으면 사이드 에어백이 팽창할 때 큰 상해를 입을 수 있습니다. 어린이는 안전시트 등을 사용하여 특히 잘 보호해 주어야 합니다. 그림은 위험한 탑승 자세의 예를 나타냅니다.
- 앞좌석 등받이에 시트 커버를 씌우면 사이드 에어백의 팽창이 방해받을 수 있습니다.





닛산 어드밴스드 에어백 시스템(앞좌석)

- | | |
|---------------|--------------------|
| 1. 커튼 에어백 팽창기 | 3. 사이드 에어백 모듈 |
| 2. 커튼 에어백 | 4. 에어백 컨트롤 유닛(ACU) |

5. 프런트 에어백 모듈
6. 충돌구역 센서
7. 승객 인식 시스템 컨트롤 유닛
8. 승객 인식 센서(중량 센서)
9. 안전벨트 버클 스위치(운전석/앞승객석)
10. 프리텐셔너 내장 안전벨트(앞좌석)
11. 측면 위성 센서

⚠ 경고

에어백 시스템의 정상적인 작동을 위해 다음을 지키십시오.

- 뒷승객이 앞좌석 등받이의 포켓을 밀거나 당기지 않게 하십시오.
- 앞좌석 등받이, 앞좌석 헤드레스트, 앞좌석 등받이 포켓에 4kg 이상의 하중을 인가하지 마십시오.
- 등받이 뒷면을 압박하는 물건(뒷좌석에 설치한 어린이 안전시트, 뒷좌석 바닥에 놓은 물건 등)이 없도록 하십시오.

- 앞승객석 밑에 물건을 놓지 마십시오.
- 시트쿠션과 센터 콘솔 사이나 시트쿠션과 도어 사이에 물건을 놓지 마십시오.
- 앞승객석에 전향 어린이 안전시트를 설치했을 때는 앞승객석을 뒤로 돌려 어린이 안전시트가 계기판과 접촉하지 않도록 하십시오. 어린이 안전시트가 계기판과 접촉하면 시스템이 앞승객석에 탑승자가 있는 것으로 판단하여 충돌이 발생하면 앞승객석 에어백이 전개될 수 있습니다. 앞승객석 에어백 상태 표시등에 불이 들어올 수도 있습니다. 본 단원의 '어린이 안전시트'를 참조하십시오.
- 앞승객석 에어백 상태 표시등을 보고 앞승객석 에어백의 상태를 알아 놓으십시오.
- 앞승객석 에어백 상태 표시등이 정상적으로 작동하지 않을 때는 차를 낫산 딜러로 가져가서 승객 인식 시스템을 점검받으십시오.
- 낫산 딜러에서 승객 인식 시스템이 정상임을 확인해 줄 때까지 승객을 뒷좌석에 태우십시오.

- 앞승객석이 뒷좌석과 접촉하지 않게 하십시오. 앞승객석이 뒷좌석과 접촉하면 에어백 시스템이 센서에 오작동이 있는 것으로 판단하여 앞승객석 에어백 상태 표시등이 켜지고 에어백 경고등이 깜박일 수 있습니다.

운전석과 앞승객석에 낫산 어드밴스드 에어백 시스템이 사용됩니다. 본 설명서에 나오는 정보, 주의사항, 경고사항에 유의하십시오.

운전석 프론트 에어백은 스티어링휠 중앙에 위치하고 앞승객석 프론트 에어백은 글러브함 위쪽 대시보드에 위치합니다. 프론트 에어백은 강한 정면 충돌이 있을 때 팽창하게 되어 있지만 다른 종류의 충돌에서 발생하는 힘이 강한 정면 충돌에서 발생하는 힘과 유사할 때도 팽창할 수 있습니다. 특정 정면 충돌에서는 프론트 에어백이 팽창하지 않을 수 있습니다. 차의 손상 정도에 따라 프론트 에어백의 팽창 여부가 결정되는 것은 아닙니다.

에어백 시스템은 충돌구역 센서와 에어백 컨트롤 유닛(ACU)에서 오는 정보를 모니터링합니다. 팽창기는 충돌 강도와 운전자의 안전벨트 착용 여부에 따라 작동합니다. 앞승객석에 승객이 있는지 판단하기 위해 승객 인식 센서도 모니터링됩니다. 충돌이 있으면 승객 인식 센서에서 오는 정보와 충돌 강도에 따라 한쪽 프론트 에어백만 팽창할 수도 있습니다. 또한 상황에 따라(앞승객석의 하중과 안전벨트 사용 방식에 근거) 앞승객석 프론트 에어백이 자동으로 꺼질 수도 있습니다. 앞승객석 에어백이 꺼지면 앞승객석 에어백 상태 표시등이 켜집니다(앞승객석에 사람이 없을 때는 앞승객석 에어백이 꺼져도 앞승객석 에어백 상태 표시등이 켜지지 않음). 본 단원의 '앞승객석 에어백과 상태 표시등'을 참조하십시오. 프론트 에어백이 하나만 팽창한다 하여 시스템에 오작동이 있는 것은 아닙니다.

에어백 시스템에 대해 의문이 있으면 닛산 딜러에 연락하십시오. 장애인을 위해 차를 개조할 필요가 있을 때도 닛산 딜러에 연락하십시오. 본 설명서 앞부분에 연락처 정보가 나와 있습니다.

프런트 에어백이 팽창할 때 큰 소리가 난 후에 연기가 날 수 있는데 이 연기는 유독하지 않으며 화재로 인한 것도 아니지만 자극이나 질식을 유발할 수 있으므로 흡입하지 않도록 조심하십시오. 호흡기 병력이 있는 사람은 신속히 신선한 공기를 마셔야 합니다.

프런트 에어백은 안전벨트와 함께 앞좌석 탑승자의 얼굴과 가슴에 가해지는 충격을 완화시킵니다. 사이드 에어백과 커튼 에어백은 생명을 구하고 중상 위험을 줄여주지만 팽창할 때 얼굴에 찰과상 등의 상처를 입힐 수 있습니다. 프런트 에어백은 탑승자의 하체를 보호해 주지 못합니다.

차에 에어백 시스템이 있더라도 안전벨트를 올바르게 착용해야 합니다. 운전자와 앞승객은 몸을 똑바로 세우고 스티어링휠이나 계기판에서 최대한 멀리 앉아야 합니다. 프런트 에어백은 앞좌석 탑승자를 보호하기 위해 매우 빠르게 팽창하기 때문에 앞좌석 탑승자가 프런트 에어백에 너무 가까이 있으면 프런트 에어백이 팽창할 때 다칠 위험이 큼니다.

팽창한 프런트 에어백은 빠르게 수축합니다.

프런트 에어백은 시동 스위치가 ON에 있을 때만 작동합니다.

시동 스위치를 ON에 놓으면 에어백 경고등이 켜졌다가 에어백이 정상이면 7초 후에 꺼집니다.



앞승객 에어백과 상태 표시등

⚠ 경고

앞승객 에어백은 상황에 따라 자동으로 꺼지게 되어 있습니다. 본 단원을 잘 읽어 앞승객 에어백이 어떻게 작동하는지 알아 놓으십시오. 좌석, 안전벨트, 어린이 안전시트를 올바르게 사용해야 최상의 보호 효과를 볼 수 있습니다. 좌석, 안전벨트, 어린이 안전시트를 사용할 때 본 설명서에 나오는 지시를 잘 따르지 않으면 사고시 부상 위험이나 부상 정도가 커집니다.

상태 표시등

앞승객석에는 승객 인식 센서(중량 센서)가 장착되어 있습니다. 본 센서는 앞승객석에 가해진 중량에 따라 앞승객석 에어백을 켜거나 끄는 기능을 합

니다. 계기판에 위치한 앞승객석 에어백 상태 표시등으로 앞승객석 에어백의 상태(켜짐 또는 꺼짐)가 표시됩니다.

시동 스위치를 ON에 놓으면 7초 켜졌다 꺼지고 이후에는 앞승객석에 승객이 있느냐 없느냐에 따라 다음과 같이 작동합니다.

조건	설명	앞승객석 에어백 표시등(乘)	앞승객석 에어백 상태
비어 있음	앞승객석이 비어 있음	ON(켜짐)	정지
사람 없음/있음	앞승객석에 백, 어린이, 어린이 안전시트, 몸이 작은 성인이 있음	ON(켜짐)	정지
성인	앞승객석에 성인이 있음	OFF(꺼짐)	작동

앞승객석에 물건을 놓아도 해당 물건의 무게에 따라 앞승객석 에어백 상태 표시등이 위와 같이 작동할 수 있습니다.

본 단원의 '정상 작동'과 '문제 해결'을 참조하십시오.

앞승객석 에어백

앞승객석 에어백은 다음에 설명하는 조건에서 차를 운행할 때 자동으로 꺼지게 되어 있습니다. 꺼진 앞승객석 에어백은 충돌시 팽창하지 않습니다. 운전석 에어백 등 다른 에어백은 영향을 받지 않습니다.

앞승객석 에어백이 자동으로 꺼지는 것은 앞승객석에 있는 약한 탑승자(예 : 어린이)를 에어백 팽창으로 인한 부상 위험이나 사망 위험으로부터 보호하기 위한 것입니다. 본 기능에는 승객 인식 센서가 사용됩니다.

승객 인식 센서는 하나의 중량 센서로서 앞승객석의 하중으로 탑승자나 물건을 탐지합니다. 앞승객석에 어린이가 있으면 승객 인식 센서가 어린이를 탐지하고 앞승객석 에어백을 끕니다. 앞승객석에 어린이 안전시트가 설치되어 있어도 승객 인식 센서가 이를 탐지하고 앞승객석 에어백을 끕니다.

앞승객석에 본 설명서에 따라 성인이 올바르게 앉아 안전벨트를 채우고 있으면 앞승객석 에어백이 자동으로 꺼지지 않습니다. 단, 성인의 몸이 작을 때는 앞승객석 에어백이 자동으로 꺼질 수 있습니다. 앞승객이 시트쿠션에 체중을 정상적으로 인가하지 않을 때(예 : 똑바로 앉지 않음, 앞승객석 끝에 앉음, 좌석을 벗어남) 센서가 이를 탐지하여 앞승객석 에어백을 끌 수 있습니다. 안전벨트와 에어백이 최상의 보호 효과를 발휘하려면 좌석이 똑바로 앉아 안전벨트를 올바르게 착용해야 합니다.

10세 미만의 어린이는 뒷좌석에 어린이 안전시트나 보조 시트를 설치하여 앉히는 것이 권장됩니다. 뒷좌석에 어린이를 앉히는 것이 불가능하여 앞승객석에 어린이를 앉히기 위해 앞승객석에 어린이 안전시트를 설치하면 승객 인식 센서가 위의 방법으로 작동하여 앞승객석 에어백을 끕니다. 어린이 안전시트를 잘 고정시키지 않거나 ALR 모드를 사용하지 않으면 충돌이나 급제동이 있을 때 어린이 안전시트가 넘어지거나 이동할 수 있고 이로 인해 앞승객석 에어백이 꺼지지 않아 충돌시 앞승객석 에어백이 팽창할 수도 있습니다. 본 단원의 '어린이 안전시트'를 참조하십시오.

앞승객석에 사람이 없을 때는 충돌시 앞승객석 에어백이 팽창하지 않게 되어 있습니다. 단, 앞승객석에 무거운 물건을 놓으면 승객 인식 센서가 해당 물건을 탐지하여 앞승객석 에어백이 팽창할 수 있습니다. 앞승객석에 어린이가 서 있거나 두 어린이가 함께 앉아 있어도 앞승객석 에어백이 팽창할 수 있습니다. 탑승자는 모두 똑바로 앉아서 안전벨트를 올바르게 착용해야 합니다.

앞승객석 에어백 상태 표시등을 통해 앞승객석에 사람이 있을 때 앞승객석 에어백이 꺼져 있는지 확인할 수 있습니다. 앞승객석에 사람이 없을 때는 앞승객석 에어백 상태 표시등이 켜지지 않습니다.

앞승객석에 성인이 앉아 있을 때 앞승객석 에어백 상태 표시등이 켜지면(에어백이 꺼졌음을 나타냄) 몸이 작은 성인이 앉았거나 앉은 자세가 바르지 않거나 안전벨트를 올바르게 착용하고 있지 않을 수 있습니다.

앞승객석에 어린이 안전시트를 설치하고 어린이를 앉히면 어린이의 크기나 어린이 안전시트의 종류에 따라 앞승객석 에어백 상태 표시등이 켜질 수도 있고 켜지지 않을 수도 있습니다. 앞승객석 에어백 상태 표시등이 켜지지 않으면(충돌시 에어백이 팽창함을 나타냄) 어린이 안전시트나 안전벨트를 올바르게 사용하지 않은 것일 수 있습니다. 어린이 안전시트를 올바르게 설치했는지, 안전벨트를 올바르게 채웠는지, 어린이가 올바르게 앉았는지 확인하십시오. 앞승객석 에어백 표시등이 계속 켜지지 않으면 어린이나 어린이 안전시트를 뒷좌석으로 옮기십시오.

어린이 안전시트가 올바르게 설치되어 있고, 안전벨트를 올바르게 채웠으며, 승객이 올바르게 앉아 있는 데도 앞승객석 에어백 상태 표시등이 켜지지 않으면 시스템이 앞승객석을 빈 것으로 인식했을 수 있습니다(에어백이 꺼짐). 닛산 딜러에 가면 특수 공구를 사용하여 앞승객석 에어백이 꺼져 있는지 점검할 수 있습니다. 닛산 딜러에서 앞승객석 에어백이 정상임을 확인해 줄 때까지 승객이나 어린이 안전시트를 뒷좌석으로 옮기십시오.

에어백 시스템과 앞승객석 에어백 상태 표시등이 앞승객석의 상태 변화를 인식하는 데는 몇 초가 걸립니다. 앞승객석 에어백 상태 표시등의 이런 동작은 오작동이 아닙니다.

앞승객석 에어백에 오작동이 발생하면 계기판의 게이지 부위에 위치한 에어백 경고등이 깜박입니다. 닛산 딜러에 가서 시스템을 점검받으십시오.

정상 작동

승객 인식 센서가 앞승객석에 가해진 중량을 근거로 앞승객석에 사람이 있는지 판단할 수 있도록 하려면 다음 주의사항과 단계를 따라야 합니다.

주의사항

- 4kg을 초과하는 물건을 앞승객석 시트에 매달거나 앞승객석 등받이 포켓에 넣지 마십시오.
- 뒤쪽 물건(어린이 안전시트 등)이 앞승객석 등받이 뒷면에 압력을 가하지 않게 하십시오.
- 뒷승객이 앞승객석 등받이를 밀거나 당기지 않게 하십시오.
- 앞승객석의 시트나 등받이를 뒤로 밀어 뒤쪽 좌석이나 바닥에 있는 물건과 접촉시키지 마십시오.
- 앞승객석 밑에 물건을 놓지 마십시오.

단계

1. '좌석' 단원에 나오는 방법으로 앞승객석을 조절하고 앞승객석 중앙에 똑바로 앉아 등을 등받이에 기대고 두 발을 편안하게 바닥으로 뻗습니다.
2. 무릎에 아무것도 놓지 않습니다.
3. '안전벨트' 단원에 나오는 방법으로 안전벨트를 채웁니다. 승객 인식 시스템이 앞승객석 안전벨트 버클의 상태를 모니터링하여 승객의 상태를 판단하므로 앞승객이 안전벨트를 채우는 것이 매우 중요합니다.
4. 운전을 시작하기 전에 시스템이 앞승객을 인식하도록 그대로 30초를 기다립니다.
5. 앞승객석 에어백 상태 표시등을 보고 시스템이 앞승객을 올바르게 인식했는지 확인합니다.

참고

운전하는 동안에는 승객 인식 시스템이 인식 상태를 바꾸지 않으므로 운전을 시작하기 전에 앞승객을 올바르게 인식했는지 확인하는 것이 중요합니다. 운전 도중에 차가 정지하면(신호등을 기다릴 때 등) 승객 인식 시스템이 앞승객의 중량을 다시 측정할 수 있으므로 실제와 다르게 측정하는 것을 방지하기 위해 앞승객이 올바른 착석 자세를 유지해야 합니다.

문제 해결

앞승객석 에어백 상태 표시등이 부정확하게 작동할 때

1. 앞승객석에 성인이 앉았는데 표시등이 켜짐
 - 탑승자의 몸이 작으면 표시등이 켜지고 앞승객석 에어백이 꺼집니다.

탑승자의 몸이 작지 않을 때 표시등이 켜진다면 이는 승객 인식 센서의 작동에 간섭을 일으키는 다음과 같은 조건에 기인할 수 있습니다.

- 탑승자가 앞승객석 중앙에 똑바로 앉아 등을 등받이에 기대고 두 발을 편안하게 바닥으로 뺀고 있지 않다.
- 뒤쪽 물건(어린이 안전시트 등)이 앞승객석 등받이 뒷면에 압력을 가한다.
- 뒷승객이 앞승객석 등받이를 밀거나 당긴다.
- 앞승객석의 시트나 등받이를 뒤로 밀어 뒤쪽 좌석이나 바닥에 있는 물건과 접촉시켰다.
- 앞승객석 밑에 물건을 놓았다.
- 앞승객석 시트와 센터콘솔 사이나 앞승객석 시트와 앞승객석 도어 사이에 물건을 놓았다.

차가 움직이고 있을 때는 안전하게 차를 세우고 시동을 끄십시오. 위 조건을 해소시킨 후 시동을 걸고 1분을 기다려 보십시오.

참고

시동을 걸면 시스템 점검의 일환으로 앞승객석 상태 표시등이 켜졌다가 7초 후에 꺼집니다.

이후에도 표시등이 켜지면 앞승객석을 비우고 신속히 닛산 딜러에 가서 차를 점검받으십시오.

2. 앞승객석에 몸이 작은 성인, 어린이, 어린이 안전시트가 있는데 표시등이 꺼짐

이는 승객 인식 센서의 작동에 간섭을 일으키는 다음과 같은 조건에 기인할 수 있습니다.

- 탑승자가 앞승객석 중앙에 똑바로 앉아 등을 등받이에 기대고 두 발을 편안하게 바닥으로 뺀고 있지 않다.
- 어린이 안전시트를 '어린이 안전시트' 단원에 나오는 방법으로 설치하지 않았다.
- 무게가 4kg을 초과하는 물건을 앞승객석 시트에 매달거나 앞승객석 등받이 포켓에 넣었다.
- 뒤쪽 물건(어린이 안전시트 등)이 앞승객석 등받이 뒷면에 압력을 가한다.

- 뒷승객이 앞승객석 등받이를 밀거나 당긴다.
- 앞승객석의 시트나 등받이를 뒤로 밀어 뒤쪽 좌석이나 바닥에 있는 물건과 접촉시켰다.
- 앞승객석 밑에 물건을 놓았다.
- 앞승객석 시트와 센터콘솔 사이에 물건을 놓았다.

차가 움직이고 있을 때는 안전하게 차를 세우고 시동을 끄십시오. 위 조건을 해소시킨 후 시동을 걸고 1분을 기다려 보십시오.

참고

시동을 걸면 시스템 점검의 일환으로 앞승객석 상태 표시등이 켜졌다가 7초 후에 꺼집니다.

이후에도 표시등이 꺼지면 탑승자나 어린이 안전시트를 뒷좌석으로 옮기고 신속히 닛산 딜러에 가서 차를 점검받으십시오.

3. 이후에도 표시등이 꺼지면 탑승자나 어린이 안전시트를 뒷좌석으로 옮기고 신속히 뒷좌석에 가서 차를 점검받으십시오.

프런트 에어백 관련 기타 주의사항

경고

- 스티어링휠이나 계기판에 아무 물건도 놓지 마십시오. 운전자와 스티어링휠 사이나 앞승객과 계기판 사이에도 물건을 놓지 마십시오. 프런트 에어백이 팽창하면 이들 물건이 자리를 이탈하여 탑승자에게 상해를 입힐 수 있습니다.
- 에어백이 팽창한 직후에는 에어백의 일부 구성품이 뜨거워져 있으므로 이때 이들 구성품에 손을 대면 화상을 입을 수 있습니다.

- 에어백의 구성품이나 와이어에 임의로 변경을 가하면 에어백이 우발적으로 팽창하거나 손상될 수 있습니다.

- 차의 전기 시스템, 서스펜션 시스템, 전면 구조물에 임의로 변경을 가하면 프런트 에어백이 정상적으로 작동하지 못할 수 있습니다.

- 에어백에 임의로 손을 대면 탑승자가 크게 다칠 수 있습니다. 스티어링휠 중앙이나 계기판에 물건을 놓거나 에어백 주변에 장식품을 부착하는 것도 삼가야 합니다.

- 앞승객석을 제거하거나 개조하면 에어백의 기능이 나쁜 영향을 받아 탑승자가 크게 다칠 수 있습니다.

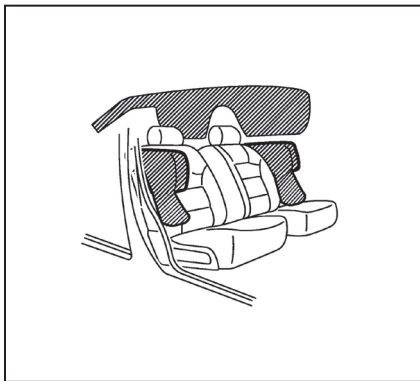
- 앞승객석에 임의로 손을 대면 탑승자가 크게 다칠 수 있습니다. 앞승객석에 에어백이 작동하는 데 방해가 되는 변경을 가해서는 안됩니다(예 : 시트쿠션에 재료 추가하기, 시트커버 씌우기). 시트 밑이나 시트쿠션과 등받이에 물건을 놓으면 승객 인식 센서가 정상적으로 작동하지 못할 수 있습니다.

- 안전벨트 시스템의 구성품이나 와이어에 임의로 변경을 가하면 에어백이 정상적으로 작동하지 못할 수 있습니다. 안전벨트 시스템에 임의로 손을 대면 탑승자가 크게 다칠 수 있습니다.

- **프런트 에어백이나 그 주변에서 하는 작업은 닛산 딜러에 맡겨야 합니다.** 차에 전기 장비를 설치하는 일도 닛산 딜러에 맡겨야 합니다. 에어백의 와이어를 변경하거나 분리해서는 안됩니다. 에어백에 승인 없는 테스트 장비나 검사 장비를 연결하지도 마십시오.
- **앞유리에 균열이 생겼을 때는 신속히 닛산 딜러에 가서 앞유리를 교체해야 합니다.** 균열이 생긴 앞유리는 프런트 에어백의 기능에 영향을 미칩니다.

* 에어백의 와이어 하니스나 커넥터는 **황색 또는 오렌지색**으로 되어 있어 쉽게 구별됩니다.

차를 양도할 때는 양수인에게 차에 프런트 에어백이 있음을 알려주고 본 설명서의 관련 단원을 읽어 볼 것을 권고하십시오.



사이드 에어백과 커튼 에어백

사이드 에어백은 좌우 앞좌석 등받이 외측에 위치하고 커튼 에어백은 앞좌석과 뒷좌석 측면의 루프 레일에 위치합니다. **본 설명서에 나오는 정보, 주의사항, 경고사항에 유의하십시오.** 사이드 에어백과 커튼 에어백은 강한 측면 충돌이 있을 때 팽창하게 되어 있지만 다른 종류의 충돌에서 발생하는 힘이 강한 측면 충돌에서 발생하는 힘과 유사할 때도 팽창할 수 있습니다. 사이드 에어백과 커튼 에어백은 충격받은 쪽의 것이 팽창하게 되어 있습니다. 특정 측면 충돌이 있을 때는 사이드 에어백과 커튼 에어백이 팽창하지 않습니다.

커튼 에어백은 차가 전부 또는 일부 전복될 때도 팽창합니다. 커튼 에어백은 차의 움직임(예 : 지형이 불규칙한 오프로드에서 운전할 때)에 따라 팽창할 수도 있습니다.

차의 손상 정도에 따라 사이드 에어백이나 커튼 에어백의 팽창 여부가 결정되는 것은 아닙니다.

사이드 에어백이나 커튼 에어백이 팽창할 때 큰 소리가 난 후에 연기가 날 수 있는데 이 연기는 유독하지 않으며 화재로 인한 것도 아니지만 자극이나 질식을 유발할 수 있으므로 흡입하지 않도록 조심하십시오. 호흡기 병력이 있는 사람은 신속히 신선한 공기를 마셔야 합니다.

사이드 에어백은 안전벨트와 함께 앞좌석 탑승자의 가슴에 가해지는 충격을 완화시킵니다. 커튼 에어백은 운전자, 앞승객, 외측 뒷승객의 머리에 가해지는 충격을 완화시킵니다. 사이드 에어백과 커튼 에어백은 생명을 구하고 중상 위험을 줄여주지만 팽창할 때 얼굴에 차과상 등의 상처를 입힐 수 있습니다. 사이드 에어백과 커튼 에어백은 탑승자의 하체를 보호해 주지 못합니다.

모든 탑승자가 안전벨트를 올바르게 착용해야 합니다. 운전자와 앞승객은 몸을 똑바로 세우고 사이드 에어백에서 최대한 멀리 앉아야 합니다. 뒷승객은 도어와 측면 루프 레일에서 최대한 멀리 앉아야 합니다. 사이드 에어백과 커튼 에어백은 탑승자를 보호하기 위해 매우 빠르게 팽창하기 때문에 탑승자가 이들 에어백에 너무 가까이 있으면 이들 에어백이 팽창할 때 다칠 위험이 커집니다. 사이드 에어백은 팽창 후 빠르게 수축됩니다.

커튼 에어백은 팽창된 상태를 잠시 유지합니다.

사이드 에어백과 커튼 에어백은 시동 스위치가 ON에 있을 때만 작동합니다.

시동 스위치를 ON에 놓으면 에어백 경고등이 켜졌다가 에어백이 정상이면 7초 후에 꺼집니다.

경고

- 앞좌석 등받이 주변에 물건을 위치시키지 마십시오. 앞도어와 앞좌석 사이에 물건(우산, 가방 등)을 놓지도 마십시오. 사이드 에어백이 팽창하면 이들 물건이 자리를 이탈하여 탑승자에게 상해를 입힐 수 있습니다.
- 사이드 에어백과 커튼 에어백이 팽창한 직후에는 일부 구성품이 뜨거워져 있으므로 이때 이들 구성품에 손을 대면 화상을 입을 수 있습니다.
- 사이드 에어백과 커튼 에어백의 구성품이나 와이어에 임의로 변경을 가하면 사이드 에어백과 커튼 에어백이 우발적으로 팽창하거나 손상될 수 있습니다.
- 전기 시스템, 서스펜션 시스템, 전방 구조물에 임의로 변경을 가하면 커튼 에어백이 정상적으로 작동하지 못할 수 있습니다.

- 사이드 에어백에 임의로 손을 대면 탑승자가 크게 다칠 수 있습니다. 예를 들어, 앞승객석에 사이드 에어백이 작동하는 데 방해가 되는 변경을 가해서는 안됩니다(예 : 시트쿠션에 재료 추가하기, 시트커버 씌우기).
- 사이드 에어백과 커튼 에어백이나 그 주변에서 하는 작업은 닛산 딜러에 맡겨야 합니다. 차에 전기 장비를 설치하는 일도 닛산 딜러에 맡겨야 합니다. 사이드 에어백과 커튼 에어백의 와이어를 변경하거나 분리하지 마십시오. 사이드 에어백과 커튼 에어백에 승인 없는 테스트 장비나 검사 장비를 연결하지도 마십시오.

* 에어백의 와이어 하니스나 커넥터는 황색 또는 오렌지색으로 되어 있어 쉽게 구별됩니다.

차를 양도할 때는 양수인에게 차에 사이드 에어백과 커튼 에어백이 있음을 알려주고 본 설명서의 관련 단원을 읽어볼 것을 권고하십시오.

프리텐서너 내장 안전벨트(앞좌석)

경고

- 한 번 작동한 프리텐서너는 다시 사용할 수 없으므로 리트랙터 및 버클과 함께 교체해야 합니다.
- 충돌이 있었지만 프리텐서너가 작동하지 않았다면 닷산 딜러에 가서 프리텐서너를 점검 받고 이상이 있으면 교체하십시오.
- 프리텐서너의 구성품이나 와이어에 임의로 변형을 가하면 프리텐서너가 손상되거나 우발적으로 작동할 수 있습니다. 프리텐서너에 임의로 손을 대면 탑승자가 크게 다칠 수 있습니다.

- 프리텐서너나 그 주변에서 하는 작업은 닷산 딜러에 맡겨야 합니다. 차에 전기 장비를 설치하는 일도 닷산 딜러에 맡겨야 합니다. 프리텐서너에 승인 없는 테스트 장비나 검사 장비를 연결하지도 마십시오.
- 에어백이나 차량을 폐기하려면 닷산 딜러에 연락하십시오. 정해진 방법으로 폐기하지 않으면 사람이 다칠 수 있습니다.

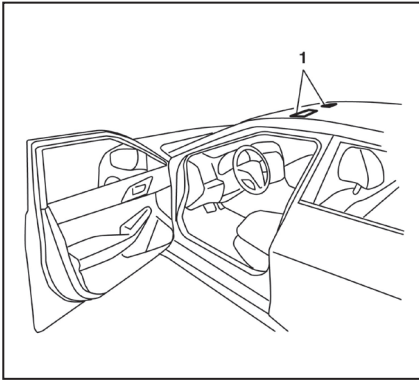
프리텐서너는 충돌 유형에 따라 에어백과 함께 작동할 수도 있습니다. 특정 형태의 충돌이 있으면 리트랙터와 함께 안전벨트를 조여 앞좌석 탑승자의 몸을 잡아 줍니다.

프리텐서너는 안전벨트 리트랙터에 들어 있습니다. 프리텐서너 내장 안전벨트는 일반 안전벨트와 같은 방식으로 사용합니다.

프리텐서너가 작동할 때 큰 소리가 난 후에 연기가 날 수 있는데 이 연기는 유독하지 않으며 화재로 인한 것도 아니지만 자극이나 질식을 유발할 수 있으므로 흡입하지 않도록 조심하십시오. 호흡기 병력이 있는 사람은 신속히 신선한 공기를 마셔야 합니다. 프리텐서너가 작동한 후에는 하중 제한기가 안전벨트를 풀어(필요시) 탑승자의 가슴에 가해지는 압력을 줄입니다.

프리텐서너에 오작동이 있으면 에어백 경고등[✶]에 불이 들어옵니다. 본 단원의 '에어백 경고등'을 참조하십시오. 에어백 경고등에 불이 들어오면 닷산 딜러에 가서 시스템을 점검받으십시오.

차를 양도할 때는 양수인에게 차에 프리텐서너가 있음을 알려주고 본 설명서의 관련 단원을 읽어볼 것을 권고하십시오.



1. 에어백 경고 라벨(선바이저에 위치)

에어백 경고 라벨

그림의 위치에 에어백 경고 라벨이 부착되어 있습니다.

경고

프런트 에어백이 있는 앞승객석에 후향 어린이 안전시트를 설치하고 어린이를 앉히면 프런트 에어백이 전개될 때 어린이가 중상이나 치명상을 입을 수 있습니다.



에어백 경고등

계기판의 에어백 경고등은 에어백 시스템, 프리텐셔너, 관련 구성품의 회로를 모니터링합니다. 시동 스위치를 ON에 놓았을 때 에어백 경고등이 7초 켜졌다가 꺼지면 시스템이 정상적으로 작동하는 것입니다.

다음과 같은 상황이 발생하면 프런트 에어백, 사이드 에어백, 커튼 에어백, 프리텐셔너에 정비가 필요한 것입니다.

- 시동 스위치를 ON에 놓았을 때 에어백 경고등이 7초 켜진 후 꺼지지 않고 계속 켜져 있다.
- 에어백 경고등이 간헐적으로 깜박인다.
- 에어백 경고등이 전혀 켜지지 않는다.

이런 경우에는 프런트 에어백, 사이드 에어백, 커튼 에어백, 프리텐셔너가 정상적으로 작동하지 않을 수 있으므로 신속히 닷산 딜러에 가서 차를 점검받으십시오.

경고

에어백 경고등이 켜지면 프런트 에어백, 사이드 에어백, 커튼 에어백, 프리텐셔너가 정상적으로 작동하지 않을 수 있으므로 신속히 닷산 딜러에 가서 차를 점검받으십시오.

수리/교체 절차

프런트 에어백, 사이드 에어백, 커튼 에어백, 프리텐셔너는 한 번만 작동하게 되어 있습니다. 에어백 경고등이 손상되지 않았을 때는 에어백이 팽창한 후에 에어백 경고등이 지속적으로 켜집니다. 에어백의 수리나 교체는 닛산 딜러에서 해야 합니다.

차를 정비할 때는 정비사에게 프런트 에어백, 사이드 에어백, 커튼 에어백, 프리텐셔너, 관련 부품에 대한 정보를 제공해야 합니다. 보닛 밑이나 차안에서 작업할 때는 시동 스위치를 LOCK에 놓아야 합니다.

⚠ 경고

- **프런트 에어백, 사이드 에어백, 커튼 에어백이 팽창하면 에어백 모듈이 더 이상 작동하지 않으므로 교체해야 합니다. 작동한 프리텐셔너도 교체해야 합니다. 닛산 딜러에 연락하십시오. 에어백 모듈과 프리텐셔너는 수리해서 다시 사용할 수 없습니다.**
- **차의 전면이나 측면에 손상이 발생했을 때는 닛산 딜러에 가서 프런트 에어백, 사이드 에어백, 커튼 에어백, 프리텐셔너를 점검받으십시오.**
- **에어백, 프리텐셔너, 차량을 폐기하려면 닛산 딜러에 연락하십시오. 정해진 방법으로 폐기하지 않으면 사람이 다칠 수 있습니다.**

- **차가 아무 방향에서나 충격을 받았을 때는 닛산 딜러에 가서 승객 인식 센서(OCS)가 정상적으로 작동하는지 점검받아야 합니다. 이는 충격으로 에어백이 전개되지 않았을 때도 적용됩니다. 승객 인식 센서가 정상적으로 작동하는지 점검받지 않으면 에어백이 비정상적으로 전개되어 탑승자가 상해를 입거나 사망할 수 있습니다.**

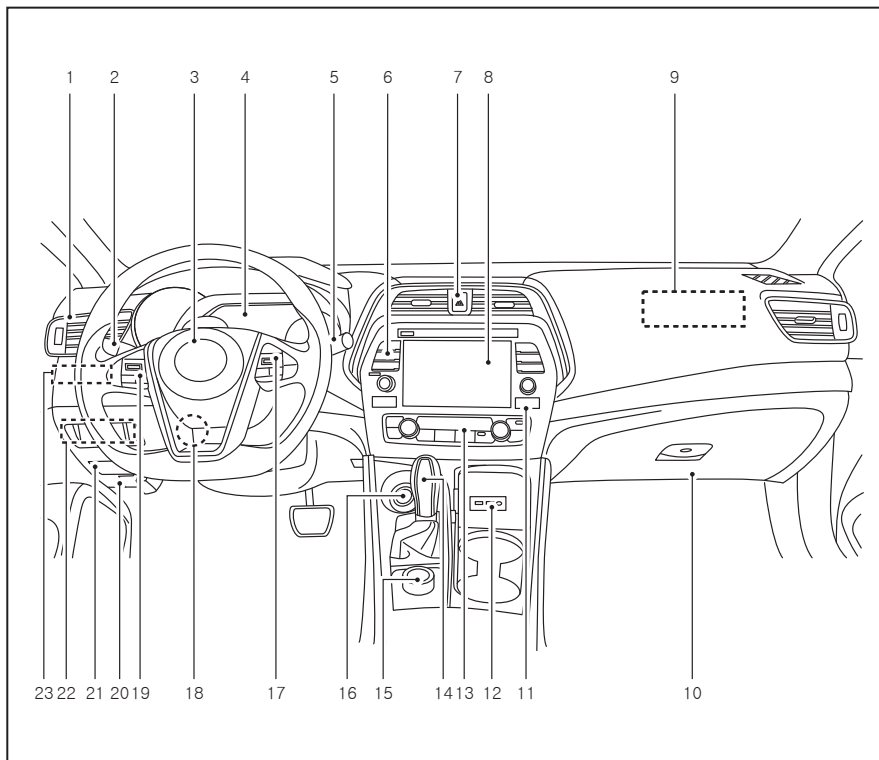
2 계기와 컨트롤

계기판.....	2-2	컨트롤 패널과 차량정보 화면의 상호 작용.....	2-30
계기와 게이지.....	2-3	오디오.....	2-30
속도계와 주행거리계.....	2-4	전화가 걸려왔을 때.....	2-31
타코미터.....	2-5	내비게이션 시스템(장착시).....	2-32
냉각수 온도 게이지.....	2-5	NAVIGATION SWIPE TO METER(내비게이션 화면을 계기판 쪽으로 스 와이프하기) (본 기능이 있을 경우).....	2-35
연료 게이지.....	2-6	보안 시스템.....	2-36
경고등/표시등과 경고음.....	2-7	차량 보안 시스템.....	2-36
전구 점검.....	2-7	닛산 차량 이모빌라이저 시스템.....	2-37
경고등.....	2-7	와이퍼/워셔 스위치.....	2-38
표시등.....	2-12	스위치의 작동.....	2-38
경고음.....	2-15	레인센서 자동 와이퍼 시스템.....	2-39
차량 정보 화면.....	2-15	뒷유리/실외미러 습기제거 스위치.....	2-40
차량정보 화면 사용 방법.....	2-16	전조등/방향지시등 스위치.....	2-41
시작 화면.....	2-17	전조등 스위치.....	2-41
주행 컴퓨터.....	2-17	LED 주간 주행등.....	2-43
설정.....	2-17	계기판 밝기 컨트롤.....	2-43
차량정보 화면의 경고 메시지와 경고등/표시등.....	2-26		

방향지시등 스위치	2-44
안개등 스위치	2-44
경적	2-45
온도조절식 시트 스위치	2-45
열선 스티어링휠 스위치	2-46
차량 안정성 컨트롤(VDC) 끄기 스위치	2-47
전원 소켓	2-48
장기 보관 스위치	2-48
보관 공간	2-49
앞좌석 도어 포켓	2-49
등받이 포켓	2-50
보관 트레이	2-50
글러브함	2-51
콘솔 박스	2-51
선글라스 홀더	2-52
컵홀더	2-52

윈도	2-54
전동 윈도	2-54
듀얼 패널 선루프	2-56
전동 선루프	2-56
후방 전동 선스크린	2-59
실내등	2-60
콘솔등	2-60
맵등	2-61
독서등	2-61
트렁크등	2-61

계기판



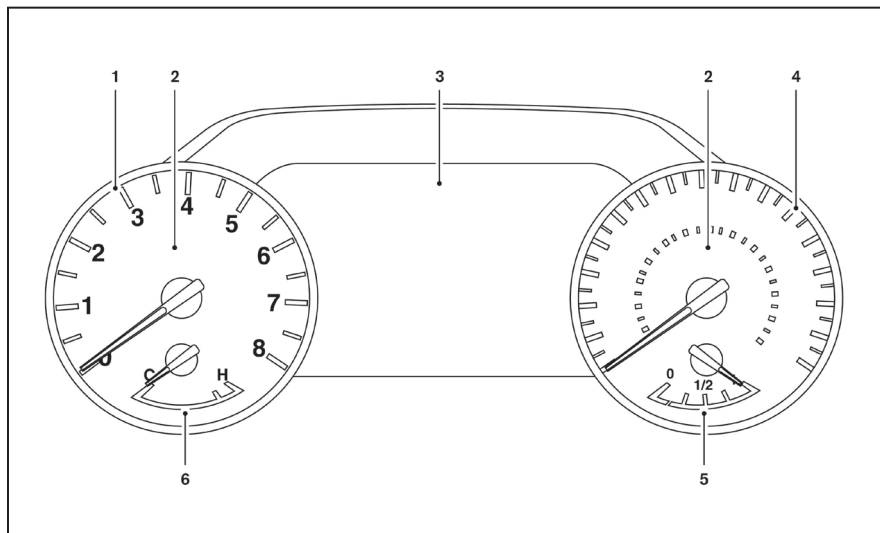
1. 송풍구(4-18페이지)
2. 전조등/안개등/방향지시등 스위치(2-41페이지)
3. 프런트 에어백(1-43페이지)
경적(2-45페이지)
4. 계기/게이지(2-3페이지)
경고등/표시등(2-7페이지)
차량정보 화면(2-15페이지)
5. 와이퍼/워셔 스위치(2-38페이지)
6. 오디오 컨트롤*
내비게이션 컨트롤*
7. 비상등 스위치(6-2페이지)
8. 내비게이션 화면*
오디오 화면*
9. 앞승객석 에어백(1-43페이지)
10. 클러브함(2-49페이지)
11. 앞승객석 에어백 상태 표시등(1-43페이지)
12. AUX 입력잭/USB 포트*
13. 히터/에어컨 컨트롤(4-20페이지)
14. 기어 셀렉터(5-22페이지)
15. 화면 커맨더*

계기와 게이지

16. 푸시버튼 시동 스위치(5-10페이지)
17. 블루투스 핸드프리 전화 시스템*
인텔리전트 크루즈 컨트롤(ICC) 설정 스위치
(5-41페이지)
18. 높이/거리 조절식 스티어링휠(3-26페이지)
19. 오디오 컨트롤 스위치*
20. 보닛 핸들(3-22페이지)
21. 퓨즈함(8-21페이지)
22. 열선 스티어링휠 스위치(2-46페이지)
차량 안정성 컨트롤(VDC) 끄기 스위치
(2-47페이지)
트렁크 스위치(3-22페이지)
후방 전동 선스크린 스위치(2-59페이지)
23. 계기판 밝기 컨트롤(2-41페이지)
트윈 구간거리계 리셋 스위치(2-4페이지)

* : 별도로 제공된 오디오 설명서를 참조하십시오.

설명은 괄호 안의 페이지를 참조하십시오.

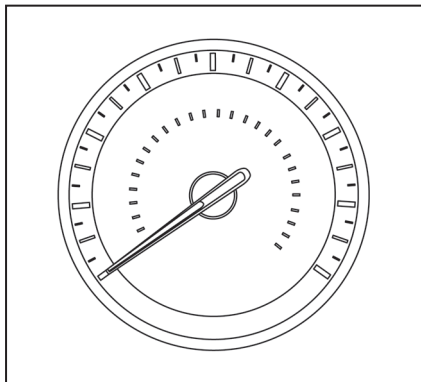


1. 타코미터
2. 경고등과 표시등
3. 차량정보 화면
주행거리계
트윈 구간거리계

4. 속도계
5. 연료 게이지
6. 냉각수 온도 게이지

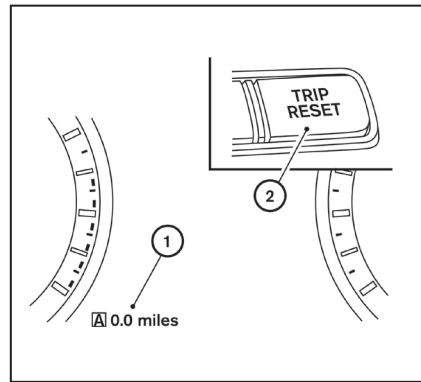
속도계와 주행거리계

차에 속도계와 주행거리계가 있습니다. 속도계는 계기 클러스터 우측에 위치하고 주행거리계는 차량정보 화면에 위치합니다.



속도계

속도계에는 차량 속도가 표시됩니다.



주행거리계/트윈 구간거리계

주행거리계와 트윈 구간거리계①는 시동 스위치가 ON에 있을 때 차량정보 화면에 표시됩니다.

주행거리계에는 차의 총 주행거리가 표시됩니다.

트윈 구간거리계에는 구간별 주행거리가 표시됩니다.

화면 바꾸기

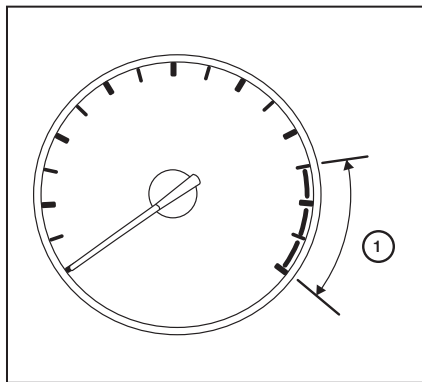
계기판 우측의 TRIP RESET 스위치②를 누르면 화면이 다음과 같이 바뀝니다.

A 구간 → **B** 구간 → 주행거리계 → **A** 구간

구간거리계 리셋하기

TRIP RESET 스위치②를 1초 이상 누르면 현재의 구간거리계가 0으로 리셋됩니다.

평균 연비와 남은 연료로 갈 수 있는 거리도 볼 수 있습니다. 본 단원의 '차량정보 화면'을 참조하십시오.

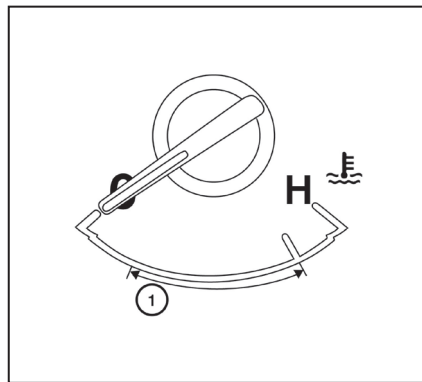


타코미터

타코미터에는 엔진 속도가 분당 회전수(RPM)로 표시됩니다. 바늘이 적색 구역①으로 가도록 엔진 속도를 높이지 마십시오.

⚠ 주의

타코미터 바늘이 적색 구역에 가까워지면 엔진 속도를 줄이십시오. 타코미터 바늘이 적색 구역에 있는 상태로 엔진을 작동시키면 엔진이 크게 손상될 수 있습니다.



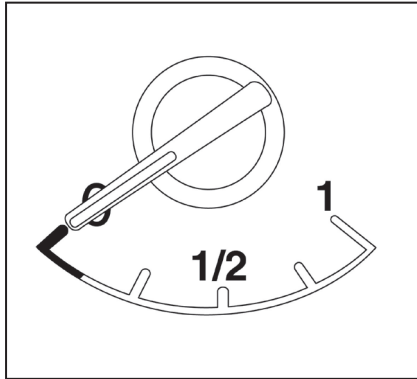
냉각수 온도 게이지

냉각수 온도 게이지에는 냉각수 온도가 표시됩니다. 바늘이 그림에 표시된 범위① 내에 있으면 냉각수 온도가 정상①인 것입니다.

냉각수 온도는 외부 온도와 운전 조건에 따라 달라집니다.

⚠ 주의

게이지가 가리키는 냉각수 온도가 정상 범위 상한에 가까우면 차량 속도를 낮추어 냉각수 온도를 내리십시오. 게이지가 가리키는 냉각수 온도가 정상 범위를 넘어가면 엔진이 과열된 것으로 안전한 범위 내에서 신속히 차를 세우십시오. 엔진이 과열된 상태로 운전을 계속하면 엔진이 크게 손상될 수 있습니다. '비상시의 조치' 단원의 '차가 과열되었을 때'를 참조하십시오.



연료 게이지

연료 게이지에는 연료 탱크 안의 연료 레벨이 대략적으로 표시됩니다.

브레이크를 걸거나 방향을 전환하거나 가속하거나 오르막길에 들어서거나 내리막길에 들어서면 바늘이 약간 움직일 수 있습니다.


시동 스위치를 OFF에 놓으면 바늘이 0(빈)으로 갑니다.

연료가 부족하면 차량정보 화면에 연료 부족을 경고하는 메시지가 나타납니다.

연료 게이지가 0(빈)을 가리키기 전에 연료를 보충하십시오.

◀ 표시는 연료 도어가 차량 좌측에 있음을 가리킵니다.

⚠ 주의

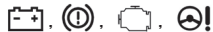
- 연료가 소진되면 오작동 표시등(MIL)  이 켜집니다. 연료를 보충하고 몇 차례 운전하면 오작동 표시등이 꺼집니다. 오작동 표시등이 꺼지지 않으면 نيسان 딜러에 가서 차를 점검받으십시오.
- 자세한 것은 본 단원 뒤에 나오는 '오작동 표시등(MIL)'을 참조하십시오.

경고등/표시등과 경고음

	ABS 경고등		파워 스티어링 경고등		보안 표시등
	브레이크 경고등		안전벨트 경고등/경고음		차폭등/전조등 표시등(녹색)
	충전 경고등		에어백 경고등		슬립 표시등
	엔진 오일 압력 경고등		전방 안개등 표시등		방향지시등/비상등 표시등
	인텔리전트 비상 브레이크 시스템 경고등		앞승객석 에어백 상태 표시등		차량 안정성 컨트롤(VDC) 꺼짐 표시등
	타이어 공기압 부족 경고등		상향 전조등 표시등(청색)		
	마스터 경고등		오작동 표시등(MIL)		

전구 점검

도어를 모두 닫은 상태에서 주차 브레이크를 걸고 시동 스위치를 ON에 놓으면(엔진을 작동시키지는 않음) 전구 점검을 위해 다음 경고등/표시등이 켜집니다.



다음 경고등/표시등은 잠시 켜졌다 꺼집니다.



어느 경고등/표시등이 켜지지 않거나 정해진 방식으로 작동하지 않으면 전구가 끊어졌거나 시스템에 오작동이 있는 것입니다. 닛산 딜러에 가서 시스템을 점검받으십시오.

일부 경고등/표시등은 속도계와 타코미터 사이에 위치한 차량정보 화면에도 표시됩니다. 본 단원의 '차량정보 화면'을 참조하십시오.

경고등

본 단원의 '차량정보 화면'을 참조하십시오.



ABS 경고등

시동 스위치를 ON에 놓았을 때 본 경고등이 켜졌다 꺼지면 ABS가 정상적으로 작동하는 것입니다.

엔진이 작동할 때 본 경고등이 켜지면 ABS가 정상적으로 작동하지 않는 것입니다. 닛산 딜러에 가서 시스템을 점검받으십시오.

ABS에 오작동이 생기면 잠김방지 기능이 작동하지 않으므로 브레이크 시스템이 잠김방지 기능 없이 작동합니다. '시동과 운전' 단원의 '브레이크 시스템'을 참조하십시오.



브레이크 경고등

본 경고등은 주차 브레이크와 메인 브레이크 모두에 사용됩니다.

주차 브레이크 경고등

전원 스위치를 ON에 놓았을 때 주차 브레이크가 걸려 있으면 본 경고등이 켜집니다.

브레이크액 부족 경고등

본 경고등은 시동 스위치가 ON에 있을 때 브레이크액이 부족하면 켜집니다. 주차 브레이크가 걸리지 않은 상태로 엔진이 작동할 때 본 경고등이 켜지면 차를 세우고 다음과 같이 하십시오.

1. 브레이크액의 레벨을 점검합니다. 레벨이 낮으면 브레이크액을 보충하십시오. '유지관리와 자가정비' 단원의 '브레이크액'을 참조하십시오.
2. 브레이크액 레벨이 정상이면 신속히 닛산 딜러에 가서 경고 시스템을 점검받으십시오.



경고

- 브레이크액 부족 경고등이 켜지면 브레이크 시스템이 정상적으로 작동하지 않을 수 있으므로 차를 운전하면 위험할 수 있습니다. 운전이 가능한 것으로 판단되면 조심스럽게 닛산 딜러로 운전자 가서 시스템을 점검받으십시오. 운전이 가능한 것으로 판단되지 않으면 차를 견인시키십시오.

- 엔진이 작동하지 않거나 브레이크액이 부족한 상태로 브레이크 페달을 밟으면 제동거리가 증가하고 브레이크 페달의 이동거리가 길어지며 브레이크 페달을 밟는 데 힘이 많이 듭니다.

- 브레이크액 레벨이 브레이크액 탱크의 MINIMUM 표시나 MIN 표시 밑에 오면 차를 운전하지 말고 닛산 딜러에 연락하여 브레이크 시스템을 점검받으십시오.

ABS 경고 표시

주차 브레이크가 풀려 있고 브레이크액이 충분할 때 브레이크 경고등과 ABS 경고등이 모두 켜지면 ABS가 정상적으로 작동하지 않을 수 있습니다. 신속히 닛산 딜러에 가서 브레이크 시스템을 점검받으십시오. 고속 운전이나 급제동을 피하십시오. 본 단원의 'ABS 경고등'을 참조하십시오.



충전 경고등

엔진이 작동할 때 본 경고등이 켜지면 충전 시스템이 정상적으로 작동하지 않을 수 있습니다. 엔진을 끄고 제너레이터 벨트를 점검하십시오. 제너레이터 벨트가 느슨하거나 손상되었거나 없어졌거나, 본 경고등이 지속적으로 켜지면 신속히 نيسان 딜러에 연락하십시오.



주의

제너레이터 벨트가 느슨하거나 끊어졌거나 없어졌을 때는 차를 운전하지 마십시오.



엔진 오일 압력 경고등

본 경고등은 엔진 오일 압력이 낮음을 경고합니다. 차를 정상적으로 운전할 때 본 경고등이 깜박이거나 지속적으로 켜지면 안전한 곳에 차를 세우고 엔진을 끈 후 نيسان 딜러에 연락하십시오.

본 경고등은 엔진 오일이 부족함을 알려주지 않습니다. 딥스틱으로 오일 레벨을 점검하십시오. '유지관리와 자가정비' 단원의 '엔진 오일'을 참조하십시오.



주의

엔진 오일 압력 경고등이 켜진 상태로 엔진을 작동시키면 엔진이 크게 손상될 수 있습니다(보증이 적용되지 않음). 안전한 범위 내에서 신속히 엔진을 끄십시오.



인텔리전트 비상 브레이크 시스템 경고등

시동 스위치를 ON에 놓으면 켜졌다가 시동이 걸리면 꺼집니다.

계기판에서 인텔리전트 비상 브레이크 시스템 중 하나를 끄면 본 경고등이 켜집니다.

인텔리전트 비상 브레이크 시스템이 켜져 있을 때 본 경고등이 켜지면 해당 인텔리전트 비상 브레이크 시스템이 작동하지 않을 수 있습니다. '시동과 운전' 단원의 '인텔리전트 비상 브레이크 시스템'을 참조하십시오.



타이어 공기압 부족 경고등

차에 모든 타이어(스페어 타이어 제외)의 공기압을 모니터링하는 타이어 공기압 모니터링 시스템(TPMS)이 있습니다.

타이어 공기압 부족 경고등은 타이어에 공기압이 부족하거나 TPMS가 정상적으로 작동하지 않음을 나타냅니다.

시동 스위치를 ON에 놓으면 본 경고등이 1초 켜졌다 꺼집니다.

타이어 공기압 부족 경고

타이어 공기압이 부족한 상태로 운전하면 타이어 공기압 부족 경고등이 켜집니다. 차량정보 화면에 'Tyre Pressure Low - Add Air(타이어 공기압 부족 - 공기를 보충하십시오)'라는 경고 메시지도 나타날 수 있습니다.

타이어 공기압 부족 경고등이 켜지면 운전을 멈추고 운전석 도어 프레임의 타이어 라벨에 나오는 권장 상온 공기압으로 네 타이어의 공기압을 맞추십시오. 켜진 타이어 공기압 부족 경고등은 타이어 공기압을 맞추어도 자동으로 꺼지지 않습니다. 타이어 공기압을 권장 상온 공기압에 맞추고 25km/h 이상

의 속도로 운전하면 TPMS가 작동하여 타이어 공기압 부족 경고등이 켜집니다. 타이어 공기압을 점검할 때는 타이어 공기압 게이지를 사용하십시오.

타이어 공기압 부족 경고등이 켜지면 시동 스위치를 ON에 놓을 때마다 'Tire Pressure Low - Add Air' 라는 경고 메시지가 나타납니다.

'계기와 컨트롤' 단원의 '차량정보 화면' 과, '시동과 운전' 단원과 '비상시의 조치' 단원의 '타이어 공기압 모니터링 시스템(TPMS)' 을 참조하십시오.

TPMS의 오작동

TPMS가 정상적으로 작동하지 않을 때 시동 스위치를 ON에 놓으면 타이어 공기압 부족 경고등이 1분간 깜빡인 후 지속적으로 켜집니다. 닳산 딜러에 가서 시스템을 점검받으십시오. 타이어 공기압 부족 경고등이 TPMS의 오작동을 가리킬 때는 'Tyre Pressure Low - Add Air' 라는 경고 메시지가 나타나지 않습니다.

자세한 것은 '시동과 운전' 단원의 '타이어 공기압 모니터링 시스템(TPMS)' 과 '유지관리와 자가정비' 단원의 '타이어 공기압' 을 참조하십시오.

경고

- 전파는 의료 장비에 나쁜 영향을 미칠 수 있습니다. 심박조절기를 사용하고 있을 때는 심박조절기 제조사에 연락하여 전파가 심박조절기에 영향을 미치는지 알아보십시오.
- 시동 스위치를 ON에 놓았을 때 타이어 공기압 부족 표시등이 켜지지 않으면 신속히 닳산 딜러에 가서 차를 점검받으십시오.
- 운전 도중에 타이어 공기압 부족 경고등이 켜지면 급조작이나 급제동을 삼가고 속도를 낮추십시오. 가능한 한 빨리 안전한 곳에 차를 세우십시오. 타이어 공기압이 부족한 상태로 운전하면 타이어가 영구적으로 손상되거나 펑크날 가능성이 커집니다. 차에 큰 손상이 발생하고 사고가 나 사람이 크게 다칠 수도

있습니다. 네 타이어 모두의 공기압을 점검하십시오. 타이어 공기압 부족 경고등을 끄려면 운전석 도어 입구에 위치한 타이어/적재정보 라벨에 나오는 권장 상온 타이어 공기압에 맞추어 타이어 공기압을 조절하십시오. 타이어 공기압을 맞추어도 운전할 때 타이어 공기압 부족 경고등이 켜지면 타이어에 펑크가 났을 수 있습니다. 타이어에 펑크가 났을 때는 신속히 스페어 타이어로 교체하십시오.

- 차에 스페어 타이어를 부착하거나 휠을 교체하면 화면에 타이어 공기압이 표시되지 않고 TPMS가 작동하지 않으며 타이어 공기압 부족 경고등이 1분간 깜빡인 후 지속적으로 켜집니다. 신속히 닳산 딜러에 가서 타이어를 교체하거나 시스템을 리셋하십시오.
- 타이어를 닳산이 지정하지 않은 타이어로 교체하면 TPMS가 정상적으로 작동하지 못할 수 있습니다.

⚠ 주의

- TPMS가 정기적으로 타이어 공기압을 점검하는 일을 대신해 주지는 못하므로 운전자가 정기적으로 타이어 공기압을 점검해야 합니다.
- 차를 25km/h 미만의 속도로 운전하면 TPMS가 정상적으로 작동하지 못할 수 있습니다.
- 네 바퀴 모두에 정해진 크기의 타이어를 부착해야 합니다.



마스터 경고등

계기판에 활성 경고(계기판의 '경고 보기' 페이지에서 볼 수 있는 것)나 적색 경고(무시할 수 없음)가 있으면 마스터 경고등이 켜집니다. 적색 경고가 있을 때는 마스터 경고등이 적색으로 켜지고 기타 경고가 있을 때는 마스터 경고등이 황색으로 켜집니다.

- 시동 스위치를 Lock으로 누름 경고
- 차에서 리모컨 제거됨 경고
- 다른 키(적색)
- 도어/트렁크 열림(차가 정지해 있음)

- 트렁크 열림(차가 움직임)
 - 도어 열림(차가 움직이면 적색)
 - 주차 브레이크 걸림(적색)
 - 워셔액 부족
 - 인텔리전트 키 시스템 결합
 - 타이어 공기압 부족
 - CVT 경고
 - 소나 주차 센서 오류
 - LED 전조등 고장(다른 적색 경고가 없으면 적색)
- 본 단원의 '차량정보 화면'을 참조하십시오.



파워 스티어링 경고등

⚠ 경고

- 엔진이 작동하지 않으면(운전 도중에 엔진이 꺼질 때 포함) 스티어링휠에 파워가 지원되지 않아 스티어링휠을 돌리는 데 힘이 많이 듭니다.

- 엔진이 작동할 때 파워 스티어링 경고등이 켜지면 스티어링 시스템에 파워가 지원되지 않습니다. 이런 경우에도 방향을 조작하는 것은 가능하지만 스티어링휠을 돌리는 데 힘이 많이 듭니다. 낮은 딜러에 가서 파워 스티어링 시스템을 점검받으십시오.

시동 스위치를 ON에 놓으면 본 경고등이 켜집니다. 시동이 걸렸을 때 본 경고등이 꺼지면 파워 스티어링 시스템이 정상적으로 작동하는 것입니다.

엔진이 작동할 때 본 경고등이 켜지면 파워 스티어링 시스템이 정상적으로 작동하지 않을 수 있습니다. 낮은 딜러에 가서 파워 스티어링 시스템을 점검받으십시오.

엔진이 작동할 때 본 경고등이 켜지면 스티어링휠에 동력이 공급되지 않지만 스티어링휠을 돌릴 수는 있습니다. 단, 스티어링휠을 돌리는 데 힘이 많이 듭니다. 급한 코너를 돌 때나 차량 속도가 낮을 때는 특히 힘이 많이 듭니다.

'시동과 운전' 단원의 '파워 스티어링 시스템'을 참조하십시오.



안전벨트 경고등/경고음

안전벨트 경고등/경고음은 안전벨트를 채울 것을 일깨우는 기능을 합니다. 시동 스위치를 ON이나 START에 놓을 때마다 켜지는 안전벨트 경고등은 운전자가 안전벨트를 채울 때까지 켜져 있습니다. 운전자가 안전벨트를 채우지 않으면 경고음도 6초 울립니다.

앞승객석에 사람이 타고 안전벨트를 채우지 않아도 안전벨트 경고등이 켜집니다. 시동 스위치를 ON에 놓은 후 7초 동안은 앞승객이 안전벨트를 채우지 않아도 안전벨트 경고등이 켜지지 않습니다.

‘안전 - 좌석, 안전벨트, 에어백(SRS)’ 단원의 ‘안전벨트’를 참조하십시오.



에어백 경고등

시동 스위치를 ON이나 START에 놓았을 때 본 경고등이 7초 켜졌다가 꺼지면 시스템이 정상적으로 작동하는 것입니다.

다음과 같은 상황이 발생하면 프런트 에어백, 사이드 에어백, 커튼 에어백, 프리텐셔너에 정비가 필요한 것이므로 차를 닷산 딜러로 가져가야 합니다.

- 시동 스위치를 ON에 놓았을 때 에어백 경고등이 7초 켜진 후 꺼지지 않고 계속 켜져 있다.
- 에어백 경고등이 간헐적으로 깜박인다.
- 에어백 경고등이 전혀 켜지지 않는다.

시스템을 점검, 수리하지 않으면 에어백이나 프리텐셔너 내장 안전벨트가 정상적인 기능을 발휘하지 못할 수 있습니다. ‘안전 - 좌석, 안전벨트, 에어백(SRS)’ 단원의 ‘에어백(SRS)’을 참조하십시오.



경고

에어백 경고등이 켜지면 프런트 에어백, 사이드 에어백, 커튼 에어백, 프리텐셔너가 정상적으로 작동하지 않을 수 있으므로 신속히 닷산 딜러로 가서 차를 점검받으십시오.

표시등

본 단원의 ‘차량정보 화면’을 참조하십시오.



전방 안개등 표시등(녹색)

전방 안개등을 켜면 본 표시등이 켜집니다. 본 단원의 ‘안개등 스위치’를 참조하십시오.



앞승객석 에어백 상태 표시등

앞승객석을 어떻게 사용하느냐에 따라 본 표시등이 켜지고 앞승객석 프런트 에어백이 꺼집니다.

‘안전 - 좌석, 안전벨트, 에어백(SRS)’ 단원의 ‘앞승객석 에어백과 상태 표시등’을 참조하십시오.



상향 전조등 표시등(청색)

상향 전조등을 켜면 본 표시등이 켜지고 하향 전조등을 켜면 본 표시등이 꺼집니다.


추월 신호를 보내도 본 표시등이 켜집니다.



오작동 표시등(MIL)



엔진이 작동할 때 MIL이 켜지거나 깜박이면 배출가스 컨트롤 시스템에 오작동이 있을 수 있습니다.

MIL은 연료캡이 풀렸을 때, 연료캡이 없어졌을 때, 연료가 소진되었을 때도 켜집니다. 연료캡이 풀렸을 때는 단단히 조이고 연료캡이 없어졌을 때는 새로 설치하십시오. 또 연료 탱크에 연료가 11.4리터 이상 남아 있는지도 확인하십시오.

배출가스 컨트롤 시스템에 오작동이 없는 한 몇 차례 운전하면 이 꺼집니다. 엔진이 작동하지 않을 때 MIL이 20초 지속적으로 켜졌다가 10초 깜박이면 차가 배출가스 컨트롤 시스템 검사/정비 테스트를 받을 준비가 되지 않은 것입니다. '기술 정보' 단원의 '검사/정비 테스트 준비 상태'를 참조하십시오.

작동

MIL은 다음 두 방식으로 작동합니다.

- 지속적으로 켜짐 - 배출가스 컨트롤 시스템의 오작동이 탐지되었습니다. 연료캡을 점검하십시오. 연료캡이 느슨하거나 없어졌을 때는 연료캡을 조이거나 새로 설치하고 운전을 계속하십시오. 몇 차례 운전하면 이 꺼집니다. 이 꺼지지 않으면 닷산 딜러에 가서 차를 점검받으십시오. 차를 닷산 딜러로 견인해 갈 필요는 없습니다.
- 깜박임 - 엔진에 실화가 발생하여 배출가스 컨트롤 시스템이 손상될 수 있습니다. 배출가스 컨트롤 시스템의 손상을 줄이거나 피하기 위해 다음과 같이 하십시오.
 - 72km 이하의 속도로 운전합니다.
 - 급가속이나 급감속을 피합니다.
 - 가파른 오르막길을 피합니다.
 - 짐을 줄입니다(가능시).

MIL이 깜박임을 멈추고 지속적으로 켜질 수도 있습니다. 닷산 딜러에 가서 차를 점검받으십시오. 차를 닷산 딜러로 견인해 갈 필요는 없습니다.



주의

배출가스 컨트롤 시스템을 점검, 수리하지 않고 운전을 계속하면 운전성이 나빠지고 연비가 떨어지며 배출가스 컨트롤 시스템이 손상될 수 있습니다.



보안 표시등

시동 스위치를 OFF, LOCK, ACC에 놓았을 때 본 표시등이 깜박이면 보안 시스템이 정상적으로 작동하는 것입니다.

본 단원의 '보안 시스템'을 참조하십시오.



차폭등/전조등 표시등(녹색)

차폭등이나 전조등(주간 주행등이나 방향지시등이 아님)을 켜면 본 표시등이 켜집니다. 전조등 스위치를 AUTO 위치에 놓았을 때 전조등이 켜져도 본 표시등이 켜집니다. 본 단원의 '전조등/방향지시등 스위치'를 참조하십시오.



슬립 표시등

VDC(차량 안정성 컨트롤) 시스템이 작동할 때 본 표시등이 깜박이면 노면이 미끄럽거나 차의 트랙션(접지력)이 한계에 접근한 것입니다.

VDC 시스템이 작동하는 소리가 날 수도 있는데 이는 정상입니다.

VDC 시스템이 작동을 멈추면 본 표시등이 몇 초 더 깜박이고 멈춥니다.

본 표시등은 시동 스위치를 ON에 놓으면 켜졌다가 시스템이 정상이면 2초 후에 꺼집니다. 본 표시등이 켜지지 않으면 닷산 딜러에 가서 시스템을 점검 받으십시오.



방향지시등/비상등 표시등

한쪽 방향지시등을 작동시키면 같은 쪽 표시등이 깜박입니다.

비상등을 작동시키면 양쪽 표시등이 깜박입니다.



차량 안정성 컨트롤(VDC) 꺼짐 표시등

VDC 끄기 스위치를 OFF 위치로 누르면 본 표시등이 켜지고 VDC 시스템이 작동을 멈춥니다.

VDC 시스템을 켜려면 VDC 끄기 스위치를 다시 누르거나 시동을 겁니다. '시동과 운전' 단원의 '차량 안정성 컨트롤(VDC) 시스템'을 참조하십시오.

본 표시등은 시동 스위치를 ON에 놓으면 켜졌다가 시스템이 정상이면 2초 후에 꺼집니다. 본 표시등이 꺼지지 않거나, 꺼졌다가 운전할 때 슬립 표시등과 함께 켜지면 닷산 딜러에 가서 VDC 시스템을 점검 받으십시오.

시동을 걸 때나 가속할 때 VDC 시스템이 작동하면 가벼운 진동이 느껴지거나 가벼운 작동음이 들릴 수 있는데 이는 정상입니다.

경고음

브레이크 패드 마모 경고음

브레이크 패드가 마모되면 경고음(긁히는 소리)이 납니다. 브레이크 패드를 교체할 때가 되면 이를 경고하기 위해 차가 움직일 때 경고음이 높게 납니다. 경고음이 나면 신속히 브레이크를 점검받으십시오.

라이트 경고음

전조등이나 주차등을 켜 놓은 채 시동 스위치를 OFF에 놓고 운전석 도어를 열면 경고음이 울립니다.

차를 떠날 때는 전조등 스위치를 OFF 위치나 AUTO(해당시) 위치에 놓으십시오.

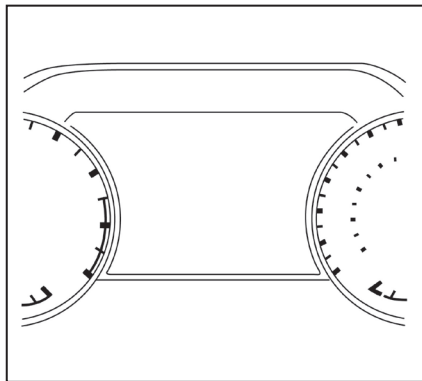
인텔리전트 키 록인(인텔리전트 키를 차에 두고 도어 잠그기) 방지 기능

인텔리전트 키를 차에 두고 도어를 잠그면 부저가 울립니다. 부저가 울리면 인텔리전트 키를 차에서 꺼내십시오. '운전하기 전의 점검과 조절' 단원의 '인텔리전트 키'를 참조하십시오.

주차 브레이크 경고음

주차 브레이크가 걸린 상태로 운전하면 경고음이 울립니다. 주차 브레이크를 풀거나 차를 정지시키면 경고음이 꺼집니다.

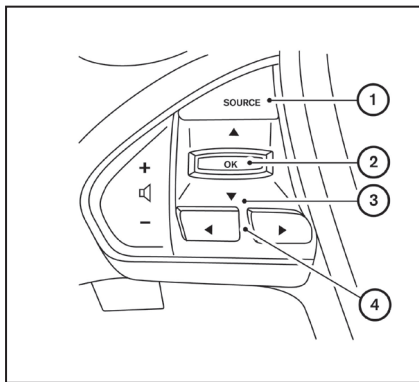
차량 정보 화면



속도계 좌측에 위치하는 차량정보 화면에는 다음 항목이 표시됩니다.

- 홈
- 오디오 정보
- 내비게이션 정보
- 주행 컴퓨터 정보
- 연비 정보
- 운전 보조 시스템 정보
- 타이어 공기압 정보

- 스포츠 정보(엔진 오일 압력, 변속기 오일 온도, 디지털 속도계, 마력)
- 표시등과 경고등
- 차량/계기판 설정
- 크루즈 컨트롤 상태
- 주행거리계/트윈 구간거리계
- 기어 위치(P, R, N, D)
- DTE(남은 연료로 갈 수 있는 거리)와 연료 레벨



차량정보 화면 사용 방법

차량정보 화면은 스티어링휠의 ◀/▶ 버튼과 ▲/▼ 버튼을 사용하여 바꿀 수 있습니다.

- ① SOURCE - 시동 스위치를 ON에 놓고 SOURCE를 누르면 차량정보 화면에 가용 오디오 소스가 표시됩니다. 스티어링휠의 ▼/▲ 버튼과 OK 버튼을 눌러 원하는 오디오 소스를 선택하십시오.

- ② OK - 차량정보 화면의 항목을 바꾸거나 선택합니다.

- ③ ▲/▼ - 차량정보 메뉴 항목을 위나 아래로 스크롤합니다. ▼/▲ 버튼으로 차량정보 화면에 메뉴가 표시되지 않을 때 ▼ 버튼이나 ▲ 버튼을 누르면 이전 오디오 소스나 다음 오디오 소스가 선택됩니다.

- ④ ◀/▶ - 차량정보 메뉴 항목을 앞뒤로 스크롤하거나 현재의 화면을 다음 화면으로 바꿉니다.

OK 버튼, ◀/▶ 버튼, ▲/▼ 버튼은 경우에 따라 오디오 시스템과 컨트롤 패널의 기능을 제어하는 데도 사용합니다. 대부분의 화면과 메뉴에 스티어링휠의 버튼으로 차량정보 화면을 제어하는 방법이 표시됩니다. 오렌지색 커서는 현재의 메뉴 항목을 가리킵니다. 메뉴 항목이 한 페이지를 초과하면 상향 화살표와 하향 화살표가 있는 스크롤 바가 나타납니다. 별도로 제공된 Nissan Connect 사용자 설명서를 참조하십시오.

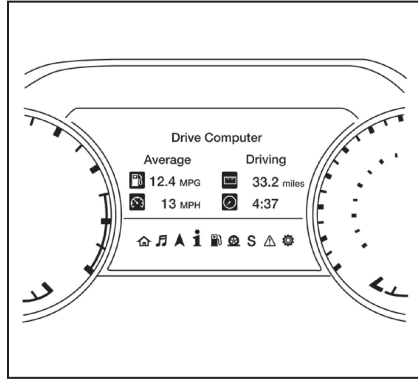
시작 화면

시동 스위치를 ON이나 ACC에 놓으면 차량정보 화면에 다음 항목이 표시됩니다.

- 홈(Home)
- 오디오 정보(Audio Information)
- 내비게이션 (Navigation)
- 주행 컴퓨터(Drive Computer)
- 운전 보조 시스템(Driving Aids)
- 연비(Fuel economy)
- 타이어 공기압(Tire Pressures)
- 스포츠(SPORT)
- 경고 보기(Warning Review)
- 설정(Settings)

경고 보기에는 활성 경고의 수가 표시됩니다(활성 경고가 없으면 0이 표시됨). 본 단원의 '차량정보 화면의 경고 메시지와 경고등/표시등'을 참조하십시오.

차량정보 화면에 표시되는 항목을 선택하는 방법은 본 단원의 '메인 메뉴 선택'을 참조하십시오.



주행 컴퓨터

운전 정보와 평균 구간 정보가 표시되는 주행 컴퓨터는 차량정보 시작 화면에서 접속할 수 있습니다. 주행 컴퓨터 아이콘을 선택하고 OK 버튼을 누르십시오. 운전 정보와 평균 구간 정보를 리셋하려면 ▲ 버튼이나 ▼ 버튼으로 원하는 정보를 선택하거나 Reset All(모두 리셋)을 선택합니다. 정보 기록을 리셋하려면 YES를 선택하고 OK 버튼을 누릅니다.

설정

설정 모드에서는 차량정보 화면에 표시되는 정보나 몇 가지 기능의 모드를 바꿀 수 있습니다.

- Driver Assistance(운전자 지원)
- Customize Display(화면 맞춤화)
- Vehicle Settings(차량 설정)
- Maintenance(정비)
- Clock(시계)
- TPMS Settings(TPMS 설정)
- Unit/Language(단위/언어)
- Key-Linked Settings(키 연계 세팅)
- Factory Reset(초기화)

Driver Assistance(운전자 지원)

운전자 지원 메뉴에서는 각종 운전 보조 시스템을 설정할 수 있습니다.

메뉴 항목	용도	
Blind Spot	사각지대 경고 시스템을 켜고 끌 수 있습니다. '시동과 운전' 단원의 '사각지대 경고(BSW) 시스템'을 참조하십시오.	
Parking Aids	가용 주차 보조 시스템이 표시됩니다. '시동과 운전' 단원의 '전후방 소나 시스템'을 참조하십시오.	
	Sensor	주차 센서를 켜고 끌 수 있습니다. 전방 주차 센서만 켜고 끌 수도 있습니다.
	Display	화면을 켜고 끌 수 있습니다.
	Volume	볼륨을 낮음/중간/높음으로 조절할 수 있습니다.
	Range	주차 센서의 작동 거리를 짧음/중간/깊으로 설정할 수 있습니다.
Emergency Brake	가용 비상 브레이크 옵션이 표시됩니다. '시동과 운전' 단원의 '인텔리전트 비상 브레이크 시스템'을 참조하십시오.	
	System	시스템을 켜고 끌 수 있습니다.
Driver Attention	운전자 주의력 경고 시스템을 켜고 끌 수 있습니다. '시동과 운전' 단원의 '운전자 주의력 경고 시스템'을 참조하십시오.	
Timer Alert	타이머 경고의 주기를 설정하거나 리셋할 수 있습니다. 타이머는 시동 스위치가 켜져 있을 때만 작동합니다.	
Low Temperature Alert	저온 경고 기능을 켜고 끌 수 있습니다.	

Customize Display(화면 맞춤화)

화면 맞춤화 메뉴에서는 차량정보 화면에 나타나는 정보를 맞춤화할 수 있습니다.

메뉴 항목	용도	
Main Menu Selection	차량정보 화면에 나타날 수 있는 화면이 표시됩니다.	
	Home	차량정보 화면에서 홈 화면을 켜고 끌 수 있습니다.
	Audio	차량정보 화면에서 오디오 화면을 켜고 끌 수 있습니다.
	Navigation	차량정보 화면에서 내비게이션 화면을 켜고 끌 수 있습니다.
	Drive Computer	차량정보 화면에서 주행 컴퓨터 화면을 켜고 끌 수 있습니다.
	Fuel Economy	차량정보 화면에서 연비 화면을 켜고 끌 수 있습니다.
	Tyre Pressures	차량정보 화면에서 타이어 공기압 화면을 켜고 끌 수 있습니다.
	SPORT	차량정보 화면에서 스포츠 화면을 켜고 끌 수 있습니다.
Car Icon Colour	차량정보 화면에 가용 차량 색상이 표시됩니다.	
Navigation Settings(해당시)	가용 내비게이션 세팅이 표시됩니다.	
	Alerts	가용 내비게이션 경보를 설정할 수 있습니다.
	View Mode	내비게이션 보기 모드를 '시티' 모드와 '화살표' 모드 사이에서 바꿀 수 있습니다.
Welcome Effect	각종 시작 화면 세팅이 표시됩니다.	

Vehicle Settings(차량 설정)

차량 설정 메뉴에서는 라이트, 와이퍼, 잠금장치, 키 등의 세팅을 설정할 수 있습니다.

메뉴 항목		용도
Lighting		각종 조명 세팅이 표시됩니다.
	Auto Room Lamp	자동 실내등을 켜고 끌 수 있습니다.
	Mood Lighting	무드 라이트의 밝기를 조절할 수 있습니다.
	Auto Lights	밖이 얼마나 밝을 때 라이트가 켜지게 할 것인지를 선택할 수 있습니다.
	Light Off Delay	시동 스위치를 끈 후 자동 전조등이 켜져 있는 시간을 0초와 180초 사이에서 선택할 수 있습니다.
Turn Indicator		각종 방향지시등 세팅이 표시됩니다.
	3 Flash On	추월시 3회 점멸 기능을 켜고 끌 수 있습니다. 본 단원의 '전조등/방향지시등 스위치'를 참조하십시오.
Locking		각종 잠금 세팅이 표시됩니다.
	Ext. Door Switch	외부 도어 스위치를 켜고 끌 수 있습니다. 본 스위치를 켜면 도어 핸들 스위치가 작동합니다.
	Selective Unlock	단일 도어 열기 기능을 켜고 끌 수 있습니다. 본 기능을 켜고 도어 열기 기능을 작동시키면 운전석 도어만 열립니다. 운전석이나 앞승객석의 도어 핸들 스위치를 누르면 해당 도어만 열립니다. 1분 내에 도어 열기 기능을 다시 작동시키면 남은 도어가 열립니다. 단일 도어 열기 기능을 끄고 도어 열기 동작을 1회 실시하면 모든 도어가 열립니다.
	Answer Back Horn	확인 경적 기능을 켜고 끌 수 있습니다. 본 기능을 켜고 인텔리전트 키로 차를 잠그면 경적(새소리)이 울리고 비상등이 1회 깜박입니다.
	Auto Door Unlock	자동 도어 열기 옵션이 표시됩니다.

메뉴 항목		용도
	OFF	도어를 수동으로 열어야 합니다.
	Ignition OFF	시동 스위치를 끄면 도어의 잠김이 해제됩니다.
	Shift into Park	기어를 P에 놓으면 도어의 잠김이 해제됩니다.
Wipers		각종 와이퍼 세팅이 표시됩니다.
	Rain Sensor	레인센서를 켜고 끌 수 있습니다. 본 단원의 '와이퍼/워셔 스위치' 를 참조하십시오.
Driving Position		각종 운전 위치 세팅이 표시됩니다.
	Exit Seat Slide	하차시 시트 후퇴 기능을 켜고 끌 수 있습니다. '운전하기 전의 점검과 조절' 단원의 '운전위치 자동 설정기' 를 참조하십시오.
	Exit Steering Up	하차시 스티어링휠 상승 기능을 켜고 끌 수 있습니다. '운전하기 전의 점검과 조절' 단원의 '운전위치 자동 설정기' 를 참조하십시오.
Remote Engine Start		원격 시동 기능을 켜고 끌 수 있습니다. 본 기능을 켜면 원격으로 시동을 걸 수 있게 됩니다. '운전하기 전의 점검과 조절' 단원의 '원격 시동' 을 참조하십시오.

Maintenance(정비)

정비 메뉴에서는 각종 정비 항목의 리마인더를 설정할 수 있습니다.

⚠ 경고

타이어 교체 표시등은 타이어(공기압 포함)를 정기적으로 점검하는 일을 대신해 주지 못합니다. '유지관리와 자가정비' 단원의 '휠/타이어 교체'를 참조하십시오. 타이어 공기압, 휠 얼라인먼트, 운전 습관, 도로 상태 등 많은 요인이 타이어의 마모 상태와 교체 시기에 영향을 미칩니다. 타이어 교체 표시등이 나타나는 거리를 설정해 놓아도 타이어를 해당 거리만큼 사용할 수 있다는 보장은 없습니다. 타이어 교체 표시등은 타이어 교체 시기를 참조하는 데만 사용하고 정기적으로 타이어를 점검하십시오.

정기적으로 타이어(공기압 포함)를 점검하지 않으면 타이어가 펑크 나 차에 큰 손상이 발생하고 충돌이 일어나 사람이 중상이나 치명상을 입을 수도 있습니다.

메뉴 항목		용도
Maintenance		각종 정비 리마인더 옵션이 표시됩니다.
	Oil and Filter	리마인더 주기를 새로 설정하거나 현재의 리마인더 주기를 리셋할 수 있습니다.
	Tyre	리마인더 주기를 새로 설정하거나 현재의 리마인더 주기를 리셋할 수 있습니다.
	Other	리마인더 주기를 새로 설정하거나 현재의 리마인더 주기를 리셋할 수 있습니다.

Clock(시계)

메뉴 항목	용도
Clock	본 항목을 선택하면 다음 메시지가 나타납니다. 'Go to the settings menu on the center display to set clock.(시계를 설정하려면 중앙 화면에서 설정 메뉴를 선택하십시오.)' 별도로 제공된 닛산 커넥트 설명서를 참조하십시오.

TPMS Settings(TPMS 설정)

TPMS 설정 메뉴에서는 차량정보 화면에 표시되는 타이어 공기압의 단위를 선택할 수 있습니다.

메뉴 항목	용도
Tyre Pressures	가용 TPMS 세팅이 표시됩니다.
Tyre Pressure Unit	차량정보 화면에 표시되는 타이어 공기압의 단위를 선택할 수 있습니다.

Unit/Language(단위/언어)

단위/언어 메뉴에서는 차량정보 화면에 표시되는 단위를 바꿀 수 있습니다.

메뉴 항목	용도
Mileage/Fuel	가용 거리/연료 단위가 표시되어 사용자가 화면에 사용할 단위를 선택할 수 있습니다.
Tyre Pressure Unit	타이어 공기압의 단위를 선택할 수 있습니다.

메뉴 항목	용도
Temperature	온도의 단위를 선택할 수 있습니다.
Language	가용 언어가 표시되어 사용자가 화면에 사용할 언어를 선택할 수 있습니다.







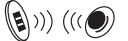
Key-Linked Settings(키 연계 세팅)

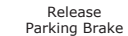


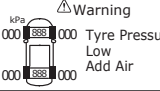


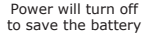
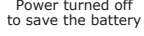
메뉴 항목	용도
Key-Link Settings	키 연계 세팅을 켜고 끌 수 있습니다. '운전하기 전의 점검과 조절' 단원의 '인텔리전트 키를 계기판에 연계 시키기' 를 참조하십시오.


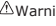




Factory Reset(초기화)

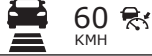


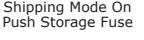



초기화 메뉴에서는 차량정보 화면의 세팅을 원래 상태로 초기화할 수 있습니다.


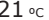




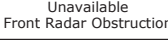
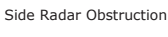
메뉴 항목	용도
Factory Reset	차량정보 화면의 세팅을 원래 상태로 초기화할 수 있습니다. 본 항목을 선택했을 때는 사용자가 초기화를 확인하거나 거부할 수 있습니다.

- 1 
No Key Detected
- 2 
Key ID Incorrect
- 3 
Key Battery Low
- 4 
I-Key System Error:
See Owner's Manual
- 5 
Shift to Park
- 6 
BRAKE
Push brake and
ignition button to start
- 7 

- 8 
Release
Parking Brake
- 9 
Low fuel level
- 10 
Low
Washer Fluid
- 11 
Warning
Tyre Pressure
Low
Add Air
- 12 
Alarm
- 13 
Time for a break?
- 14 
Power will turn off
to save the battery
- 15 
Power turned off
to save the battery

- 16 
Reminder
Turn OFF Headlights
- 17 
Warning
Headlight System Error:
See Owner's Manual
- 18 
Sensor
Over 1m
- 19 
Park Sensor
1.5m
- 20 
Warning
Parking Sensor Error:
See Owner's Manual
- 21 
Malfunction
See Owner's Manual

- 23 
60
KMH
- 24 
Driver Attention Alert
Take a Break?
- 25 
Warning
Driver Attention Alert
Malfunction
- 26 
Shipping Mode On
Push Storage Fuse
- 27 
CVT
CVT Error:
See Owner's Manual
- 28 
SPORT
- 29 
Illumination

- 30 
P
- 31 
21 °C
- 32 
- 33 
Oil and Filter
- 34 
Tyre
- 35 
Other
- 36 
Unavailable
Front Radar Obstruction
- 37 
Side Radar Obstruction

LIC3882

차량정보 화면의 경고 메시지와 경고등/표시등

1. No Key Detected(키 탐지되지 않음)
2. Key ID Incorrect(키 ID 틀림)
3. Key Battery Low(키 배터리 약함)
4. I-Key System Error: See Owner's Manual
(인텔리전트 키 시스템 오류 : 사용 설명서를
참조하십시오)
5. Shift to Park(기어를 P에 놓으십시오)
6. Push brake and ignition button to start
(시동을 걸려면 브레이크 페달을 밟고 시동
버튼을 누르십시오)
7. Engine start operation for Intelligent Key
system(인텔리전트 키 시스템의 시동 동작)
(인텔리전트 키 배터리가 약할 경우)
8. Release Parking Brake
(주차 브레이크를 푸십시오)
9. Low Fuel(연료 부족)
10. Low Washer Fluid(워셔액 부족)
11. Tyre Pressure Low – Add Air
(타이어 공기압 부족 – 공기를 보충하십시오)
12. Door/Trunk Open(도어/트렁크 열림)
13. Alarm – Time for a break?(경보 – 휴식 시간?)
14. Power will turn off to save the battery
(절전을 위해 곧 전원 꺼짐)
15. Power turned off to save the battery
(절전을 위해 전원 꺼짐)
16. Reminder: Turn OFF headlights
(리마인더 : 전조등을 끄십시오)
17. Headlight System Error: See Owner's Manual
(전조등 시스템 오류 : 사용 설명서를 참조하
십시오)
18. Sensor(센서)
19. Park Sensor(주차 센서)
20. Parking Sensor Error: See Owner's Manual
(주차 센서 오류 : 사용 설명서를 참조하십시오)
21. BSW/RCTA 표시등
22. Malfunction: See Owner's Manual(오작동 :
사용 설명서를 참조하십시오)
23. 인텔리전트 크루즈 컨트롤(ICC) 시스템 켜짐
표시등
24. Driver Attention Alert – Take a Break?
(운전자 주의력 경고 – 휴식 시간?)
25. Driver Attention Alert Malfunction
(운전자 주의력 경고 시스템 오작동)
26. Shipping mode on push storage fuse
(운송 모드 작동 – 보관 퓨즈를 누르십시오)
27. CVT Error: See Owner's Manual
(CVT 오류 : 사용 설명서를 참조하십시오)
28. SPORT(스포츠)
29. 조명 밝기 컨트롤
30. 기어 위치 표시등
31. 외부 온도 표시등
32. 외부 온도 낮음 경고등
33. Oil and Filter(오일과 필터)
34. Tire(타이어)
35. Other(기타)
36. Unavailable: Front Radar Obstruction
(사용 불가 : 전방 레이더 막힘)
37. Side Radar Obstruction(측면 레이더 막힘)

No Key Detected(키 탐지되지 않음)

인텔리전트 키를 실외에 두고 시동 스위치를 ON
이나 ACC에 놓았을 때 나타납니다. 인텔리전트 키
를 실내에 두십시오.

'운전하기 전의 점검과 조절' 단원의 '닛산 인텔
리전트 키'를 참조하십시오.

Key ID Incorrect(키 ID 틀림)

시동 스위치를 OFF에서 다른 위치로 옮겼을 때 시스템이 인텔리전트 키를 인식하지 못하면 나타납니다. 등록되지 않은 키로는 시동을 걸 수 없습니다.

‘운전하기 전의 점검과 조절’ 단원의 ‘닛산 인텔리전트 키’를 참조하십시오.

Key Battery Low(키 배터리 약함)

인텔리전트 키의 배터리가 약해지면 나타납니다.

배터리를 새것으로 교체하십시오. ‘유지관리와 자가정비’ 단원의 ‘배터리 교체’를 참조하십시오.

I-Key System Error: See Owner's Manual (I-키 시스템 오류 : 사용 설명서를 참조하십시오.)

시동 스위치를 ON으로 누르면 잠시 나타났다가 사라집니다.

본 경고는 I-키 시스템에 오류가 있음을 가리킵니다. 엔진이 정지해 있을 때 본 경고가 나타나면 시동이 걸리지 않습니다.

엔진이 작동할 때 본 경고가 나타나면 운전을 계속할 수 있지만 가능한 한 빨리 닛산 딜러에 가서 시스템을 점검받아야 합니다.

Shift to Park(기어를 P에 놓으십시오)

기어 셀렉터를 P 이외의 위치에 놓고 시동 스위치를 ACC나 OFF에 놓으면 나타납니다. 이와 더불어 차임도 울립니다.

본 경고가 나타나면 기어 셀렉터를 P에 놓고 시동을 거십시오.

Push brake and ignition button to start(시동을 걸려면 브레이크 페달을 밟고 시동 버튼을 누르십시오)

기어 셀렉터가 P에 있을 때 나타납니다.

원격 시동 기능을 사용하여 시동을 걸어도 나타납니다.

브레이크 페달을 밟고 시동 스위치를 누르면 시동이 걸림을 가리킵니다. 시동 스위치의 위치에 관계없이 시동을 걸 수 있습니다.

Engine start operation for Intelligent Key system(인텔리전트 키 시스템의 시동 동작)(인텔리전트 키 배터리가 약할 경우)

인텔리전트 키의 배터리가 약하여 인텔리전트 키와 차량 사이에 정상적인 통신이 이루어지지 않을 때 나타납니다.

브레이크 페달을 밟고 인텔리전트 키를 시동 스위치에 대십시오. ‘계기와 컨트롤’ 단원의 ‘닛산 인텔리전트 키 배터리의 방전’을 참조하십시오.

Release Parking Brake (주차 브레이크를 푸십시오)

주차 브레이크를 건 상태로 차를 운전하면 나타납니다.

Low Fuel(연료 부족)

연료 탱크에 연료가 부족하면 나타납니다. 연료 게이지가 0(비었음)을 가리키기 전에 연료를 보충하십시오. 연료 게이지가 0을 가리키면 연료 탱크에 소량의 예비 연료만 남은 것입니다.

Low Washer Fluid(워셔액 부족)

워셔액이 부족하면 나타납니다. 워셔액을 보충하십시오. ‘유지관리와 자가정비’ 단원의 ‘앞유리 워셔액’을 참조하십시오.

**Tyre Pressure Low – Add Air
(타이어 공기압 부족 – 공기를 보충하십시오)**

타이어 공기압 부족이 탐지되고 계기판에 타이어 공기압 부족 경고등이 켜지면 나타납니다. 계기판에 타이어 공기압 부족 경고등이 켜지면 시동 스위치를 ON에 놓을 때마다 본 경고가 나타납니다. 본 경고가 나타나면 차를 세우고 네 타이어 모두 공기압을 타이어/적재정보 라벨에 나오는 권장 상온 공기압에 맞추십시오. 본 단원의 '타이어 공기압 부족 경고등' 과 '시동과 운전' 단원의 '타이어 공기압 모니터링 시스템(TPMS)' 을 참조하십시오.

Door/Trunk Open(도어/트렁크 열림)

도어를 열면 나타납니다.

Alarm – Time for a break?(경보 – 휴식 시간?)

Driving Aids Settings 메뉴에서 Timer Alert 기능을 선택해 놓았을 때 설정한 시간이 초과되면 나타납니다. 설정한 시간은 시동 스위치를 켜 놓은 시간에만 적용됩니다. 설정할 수 있는 시간은 최장 30시간입니다.

**Power will turn off to save the battery
(절전을 위해 곧 전원 꺼짐)**

시동 스위치를 ACCL나 ON에 놓고 기어를 P에 놓으면 잠시 후에 나타납니다. '시동과 운전' 단원의 '푸시버튼 시동 스위치의 위치' 를 참조하십시오.

**Power turned off to save the battery
(절전을 위해 전원 꺼짐)**

시동 스위치가 자동으로 꺼진 후에 나타납니다. '시동과 운전' 단원의 '푸시버튼 시동 스위치의 위치' 를 참조하십시오.

**Reminder: Turn OFF headlights
(리마인더 : 전조등을 끄십시오)**

전조등 스위치를 ON 위치에 놓고 하차하면 나타납니다. 전조등 스위치를 OFF 위치나 AUTO 위치에 놓으십시오. 본 단원의 '전조등/방향지시등 스위치' 를 참조하십시오.

**Headlight System Error : See Owner's Manual
(전조등 시스템 오류 : 사용 설명서를 참조하십시오)**

전조등 시스템에 오류가 있으면 나타납니다. 본 단원의 '전조등/방향지시등 스위치' 를 참조하십시오.

Sensor(센서)

센서가 작동하면 나타납니다. '시동과 운전' 단원의 '전후방 소나 시스템' 을 참조하십시오.

Park Sensor(주차 센서)

주차 센서가 작동하면 나타납니다. '시동과 운전' 단원의 '전후방 소나 시스템' 을 참조하십시오.

**Parking Sensor Error: See Owner's Manual
(주차 센서 오류 : 사용 설명서를 참조하십시오)**

주차 센서에 오류가 있으면 나타납니다. '시동과 운전' 단원의 '전후방 소나 시스템' 을 참조하십시오.

BSW/RCTA 표시등

사각지대 경고 시스템이나 후방 통행차량 경고 시스템이 정상적으로 작동하지 않으면 나타납니다.

'시동과 운전' 단원의 '사각지대 경고 시스템' 과 '후방 통행차량 경고 시스템' 을 참조하십시오.

**Malfunction: See Owner's Manual
(오작동 : 사용자 설명서를 참조하십시오)**

다음 시스템 중 하나 이상이 정상적으로 작동하지 않으면 나타납니다.

- 사각지대 경고(BSW) 시스템
- 후방 통행차량 경고(RCTA) 시스템
- 전방 비상 브레이크 시스템
- 인텔리전트 전방 충돌 경고 시스템

닛산 딜러에 가서 시스템을 점검받으십시오.

인텔리전트 크루즈 컨트롤(ICC) 시스템 커짐 표시등

인텔리전트 크루즈 컨트롤(ICC) 시스템의 상태를 가리킵니다. 시스템의 상태에 따라 표시등의 색상이 달라집니다. '시동과 운전' 단원의 '인텔리전트 크루즈 컨트롤(ICC)' 을 참조하십시오.

Driver Attention Alert – Take a Break? (운전자 주의력 경고 – 휴식 시간?)

운전자가 피로를 보이거나 주의력이 약해지면 나타납니다.

Driver Attention Alert Malfunction (운전자 주의력 경고 시스템 오작동)

운전자 주의력 경고 시스템이 정상적으로 작동하지 않으면 나타납니다. '시동과 운전' 단원의 '운전자 주의력 경고' 를 참조하십시오.

Shipping mode on push storage fuse (운송 모드 작동 – 보관 퓨즈를 누르십시오)

장기 보관용 퓨즈 스위치를 누르지(켜기) 않으면 나타날 수 있습니다. 본 스위치를 누르면(켜기) 경고가 사라집니다. '유지관리와 자가정비' 단원의 '퓨즈' 를 참조하십시오.

CVT Error : See Owner's Manual (CVT 오류 : 사용 설명서를 참조하십시오)

CVT 시스템에 문제가 있으면 나타납니다. 닛산 딜러에 가서 시스템을 점검받으십시오.

SPORT(스포츠)

스포츠 모드가 작동하면 나타납니다. 본 메시지는 6초간 나타나지만 차량정보 화면의 스위치로 일찍 제거할 수도 있습니다. '시동과 운전' 단원의 '스포츠 모드' 를 참조하십시오.

조명 밝기 컨트롤

계기판 조명의 밝기를 조절하면 나타납니다. 본 단원의 '계기판 밝기 컨트롤' 을 참조하십시오.

기어 위치 표시등

기어 위치를 가리킵니다.

외부 온도 표시등

차량정보 화면 중앙에 나타납니다. 본 단원의 '온도' 를 참조하십시오.

외부 온도 낮음 경고등

외부 온도가 3°C 밑으로 떨어지면 나타납니다. 본 단원의 '온도' 를 참조하십시오.

Oil and Filter(오일과 필터)

사용자가 설정한 엔진 오일/필터 교환 시기가 되면 나타납니다. 엔진 오일/필터 교환 시기는 바꾸거나 리셋할 수 있습니다. 정기 점검 품목과 점검 간격은 '보증서 및 정기 점검 · 정비 지침서' 를 참조하십시오.

Tire(타이어)

사용자가 설정한 타이어 교체 시기가 되면 나타납니다. 타이어 교체 시기는 바꾸거나 리셋할 수 있습니다.

⚠ 경고

타이어 교체 표시등은 타이어(공기압 포함)를 정기적으로 점검하는 일을 대신해 주지 못합니다. '유지관리와 자가정비' 단원의 '휠/타이어 교체'를 참조하십시오. 타이어 공기압, 휠 얼라인먼트, 운전 습관, 도로 상태 등 많은 요인이 타이어의 마모 상태와 교체 시기에 영향을 미칩니다. 타이어 교체 표시등이 나타나는 거리를 설정해 놓아도 타이어를 해당 거리만큼 사용할 수 있다는 보장은 없습니다. 타이어 교체 표시등은 타이어 교체 시기를 참조하는 데만 사용하고 정기적으로 타이어를 점검하십시오. 정기적으로 타이어(공기압 포함)를 점검하지 않으면 타이어가 펑크 나 차에 큰 손상이 발생하고 충돌이 일어나 사람이 중상이나 치명상을 입을 수도 있습니다.

Other(기타)

엔진 오일, 오일 필터, 타이어 이외의 품목(기타 품목)을 점검하거나 교체할 시기가 되면 나타납니다. 기타 품목에는 에어 필터와 타이어(로테이션)가 포함됩니다. 기타 품목의 교체 시기는 바꾸거나 리셋할 수 있습니다.

Unavailable: Front Radar Obstruction (사용 불가 : 전방 레이더 막힘)

전방 레이더가 막혀 인텔리전트 크루즈 컨트롤 (ICC) 시스템, 인텔리전트 비상 브레이크 시스템, 인텔리전트 전방 충돌 경고 시스템을 사용할 수 없으면 나타납니다. '시동과 운전' 단원의 '인텔리전트 크루즈 컨트롤(ICC) 시스템', '인텔리전트 비상 브레이크 시스템', '인텔리전트 전방 충돌 경고 시스템'을 참조하십시오.

Side Radar Obstruction(측면 레이더 막힘)

레이더가 막혀 사각지대 경고(BSW) 시스템/후방 통행차량 경고(RCTA) 시스템을 사용할 수 없으면 나타납니다. '시동과 운전' 단원의 '사각지대 경고(BSW) 시스템'과 '후방 통행차량 경고(RCTA) 시스템'을 참조하십시오.

컨트롤 패널과 차량정보 화면의 상호 작용

컨트롤 패널에서 볼 수 있는 정보와 작동시킬 수 있는 기능의 일부를 차량정보 화면에서도 보거나 작동시킬 수 있습니다. 차량정보 화면에서 기능을 작동시킬 때는 스티어링휠의 버튼을 사용합니다.

오디오

◀/▶ 버튼을 사용하여 차량정보 메인 메뉴에서 ♪를 선택합니다.

차량정보 화면에 현재 오디오 소스에 대한 정보가 표시됩니다.

표시되는 정보에는 다음과 같은 것이 있습니다.

- 소스명
- 음악가명
- 곡명
- 앨범명

시동 스위치를 켜고 소스 버튼을 누르면 가용 오디오 소스가 표시됩니다. 스티어링휠의 버튼으로 원하는 오디오 소스를 선택하십시오. 액세서리 모드에서는 가용 오디오 소스를 스크롤할 수 있습니다.

전화가 걸려왔을 때

전화가 걸려오면 블루투스 핸드프리 전화 시스템을 사용하여 차량정보 화면이나 터치스크린에서 원하는 조치를 취할 수 있습니다.

1. 전화가 걸려오면 차량정보 화면에 발신자 정보와 작동 키가 표시됩니다.
2. ▼/▲ 버튼으로 원하는 기능을 하이라이트하고 OK 버튼을 눌러 해당 기능을 선택합니다.

작동 키	동작
[Answer](받기)	걸려온 전화를 받습니다.
[Decline](거부하기)	걸려온 전화를 거부합니다.

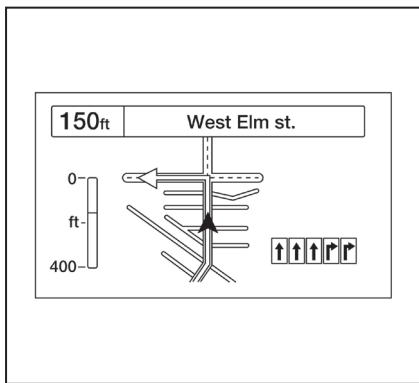
정보

핸즈프리 기능을 사용하려면 휴대폰을 페어링하고 페어링된 블루투스 장비 중에서 해당 휴대폰을 선택해야 합니다. 오디오 시스템 사용 설명서를 참조하십시오.

내비게이션 시스템 (장착시)

차량정보 화면에 턴바이턴 경로 정보를 불러올 수 있습니다.

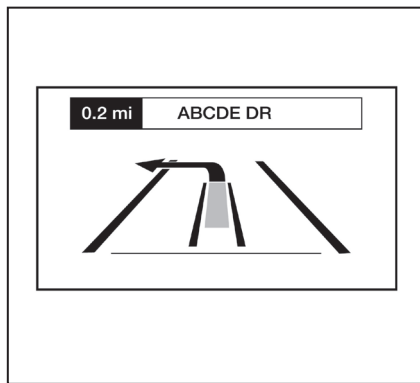
이를 위해서는 차량정보 화면에서 ◀ 버튼이나 ▶ 버튼을 사용하여 ▲ 심벌로 스크롤합니다.



시티 보기

시트 보기를 선택하면 도로의 굵은 부분과 주변 상태가 포함된 교차로가 표시됩니다.

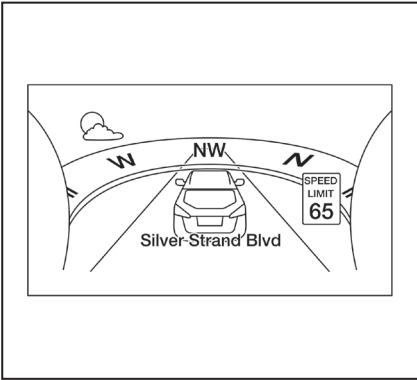
화면 우하단 코너에 차선 표시가 나타납니다(해당 데이터가 있을 경우). 차량정보 화면에 다음 회전부와 해당 거리가 표시됩니다. 화살표에 카운트다운 바가 표시됩니다. 다음 회전부에 가까워질수록 카운트다운 바가 작아집니다.



화살표 보기

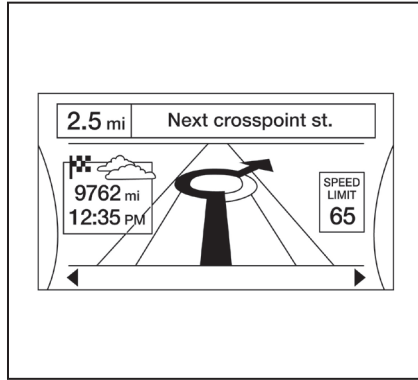
화면 우하단 코너에 차선 표시가 나타납니다(해당 데이터가 있을 경우).

회전 방향을 가리키는 화살표가 현재의 차량 위치를 가리키는 아이콘과 함께 표시됩니다. 차량정보 화면 좌측에 카운트다운 바가 표시됩니다. 다음 회전부에 가까워질수록 카운트다운 바가 작아집니다.



나침반 보기

경로가 설정되지 않으면 나침반 보기 화면이 나타납니다. 본 화면에는 현재의 날씨와 제한 속도를 표시합니다.




원거리 화면 보기

목적지 정보, 날씨, 제한 속도(있을 경우)가 표시됩니다.

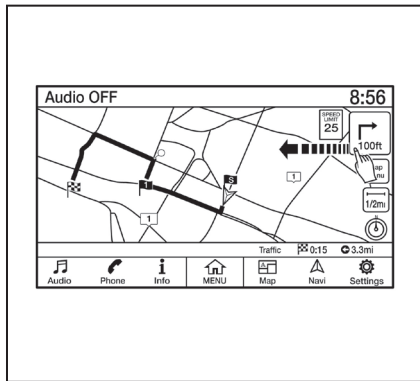
내비게이션 설정

내비게이션 관련 화면 세팅을 바꿀 수 있습니다.

1. ◀ 버튼이나 ▶ 버튼을 사용하여  심벌을 선택하고 OK 버튼을 누릅니다. 메뉴가 나타납니다.
2. ◀ 버튼이나 ▶ 버튼을 사용하여 [Customize Display]를 선택하고 다시 [Navigation Settings]를 선택합니다.
3. ◀ 버튼이나 ▶ 버튼을 사용하여 원하는 항목을 선택합니다.

기용 항목	동작
[Alerts]	본 항목을 선택하면 차가 안내 지점에 접근할 때 내비게이션 화면 이외의 화면이 사라지고 회전 지점이 표시되며 경보가 울립니다.
[Arrow view]	본 항목을 선택하면 차량정보 화면에 화살표 보기 화면이 나타납니다.
[City view]	본 항목을 선택하면 차가 안내 지점에 접근할 때 차량정보 화면의 화살표 보기 화면이 시티 보기 화면으로 바뀝니다.

4. [Alerts] 세팅을 켜고 끄거나 보기 모드를 [Arrow] 모드와 [City] 모드 사이에서 바꾸려면 OK 버튼을 누릅니다.



차가 움직이지 않으면 턴바이턴 경로 아이콘이 중앙 화면을 가로지르면서 경로 정보가 차량정보 화면으로 이전됩니다.

차가 7km/h 이상의 속도로 움직이면 턴바이턴 경로 아이콘이 중앙 화면을 가로지르지 않고 경로 정보만 차량정보 화면으로 이전됩니다.

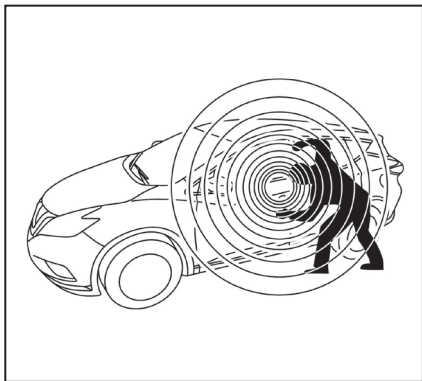
내비게이션 화면이 표시되어 있거나 경고가 존재할 때는 경로 정보가 차량정보 화면으로 이전되지 않습니다.

별도로 제공된 닛산 커넥트 설명서를 참조하십시오.

NAVIGATION SWIPE TO METER (내비게이션 화면을 계기판 쪽으로 스 와이프하기) (본 기능이 있을 경우)

Navigation Swipe to Meter 기능을 사용하여 차량 정보 화면에서 턴바이턴 경로 정보를 볼 수도 있습니다. 이를 위해서는 경로를 설정한 후 중앙 화면에서 턴바이턴 경로 아이콘을 차량정보 화면 쪽으로 스 와이프합니다.

보안 시스템



차에 다음 두 가지 보안 시스템이 있습니다.

- 차량 보안 시스템
- نيسان 차량 이모빌라이저 시스템

차량 보안 시스템


차량 보안 시스템이 설정되어 있을 때 누군가가 도어, 트렁크, 보닛을 열면 시스템이 시청각적 경고 신호를 보냅니다. 본 시스템은 차가 움직이거나 진동할 때 작동하는 움직임 탐지 시스템이 아닙니다.

본 시스템은 실내/실외 물건의 도난을 억제하기만 하고 방지하지는 못합니다. 차를 잠시 떠날 때도 차를 단단히 잠가 놓으십시오. 인텔리전트 키를 차에 두고 차를 떠나지 마십시오. 주차는 가능하면 안전하고 조명이 잘 되는 곳에 하십시오.

자동차용품 전문점이나 생활용품 전문점에서 다양한 보호 장비(구성품 잠금장치, 식별 마커, 추적 시스템 등)를 판매하고 있습니다. نيسان 딜러에서도 보호 장비를 판매할 수 있습니다. 차에 보호 장비를 추가할 때 차량 보험료가 할인되는지는 보험 회사에 문의하십시오.

차량 보안 시스템 설정하기

1. 윈도를 모두 닫습니다. 윈도가 열려 있더라도 시스템을 설정할 수 있습니다.
2. 인텔리전트 키를 차에서 꺼냅니다.
3. 도어, 보닛, 트렁크를 모두 닫고 도어를 모두 잠급니다. 도어는 인텔리전트 키, 도어 핸들 스위치를 사용하여 잠글 수 있습니다.

4. 보안 표시등 이 30초간 켜지는지 확인합니다. 시스템이 예비 설정 단계로 들어갔다가 다시 설정 단계로 들어갑니다. 시스템이 설정되면 보안 표시등이 3초에 한 번씩 깜박입니다. 예비 설정 단계에서 다음 동작이 있으면 시스템이 설정되지 않습니다.

- 기계식 키, 인텔리전트 키, 도어 핸들 스위치로 도어의 잠김을 해제했다.
- 시동 스위치를 ACC나 ON에 놓았다.
- 차에 운전자나 승객이 있어도 시동 스위치가 LOCK에 있고 도어, 보닛, 트렁크가 모두 잠겨 있으면 시스템이 설정됩니다. 시동 스위치를 ACC나 ON에 놓으면 시스템이 해제됩니다.

차량 보안 시스템의 작동

차량 보안 시스템의 경보는 다음과 같이 작동합니다.

- 전조등이 깜박이고 경적이 간헐적으로 울립니다.
- 일정 시간이 지나면 전조등과 경적이 작동을 멈춥니다. 이후 차에 무단으로 손을 대면 경보가 다시 작동합니다.

경보는 다음과 같은 경우에 작동합니다.

- 인텔리전트 키를 사용하지 않고 도어나 보닛을 열었다(도어 안쪽 잠금 노브로 도어의 잠금을 해제했을 때 포함).

경보 끄기

인텔리전트 키의 슛 버튼을 누르거나, 인텔리전트 키를 도어 핸들에서 작동 범위 내에 위치시키고 운전석 도어 핸들 스위치나 앞승객석 도어 핸들 스위치를 눌러 운전석 도어나 트렁크의 잠금을 해제하면 경보가 꺼집니다.

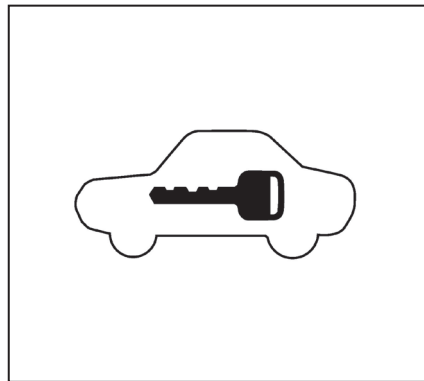
닛산 차량 이모빌라이저 시스템

본 시스템은 등록된 키를 사용하지 않고 시동을 거는 것을 막는 역할을 합니다.

등록된 키를 사용해도 시동이 걸리지 않을 때(예 : 키링에 끼워져 있는 다른 키나 통행료 자동 지불기가 신호에 간섭을 일으킬 때)는 다음 방법으로 시동을 걸어 보십시오.

1. 시동 스위치를 5초간 ON에 둡니다
2. 시동 스위치를 OFF나 LOCK에 놓고 10초를 기다립니다.
3. 1단계와 2단계를 반복합니다.
4. 신호에 간섭을 일으키는 물건을 키에서 멀리하고 시동을 겁니다.

여전히 시동이 걸리지 않으면 키를 다른 키링에 끼워 보십시오.



보안 표시등

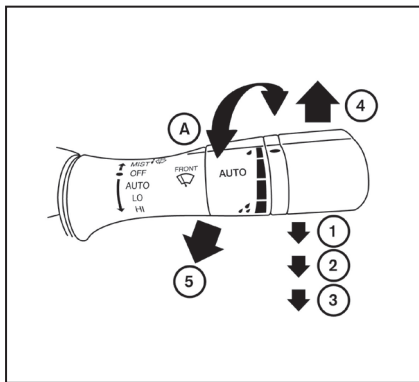
시동 스위치를 OFF, LOCK, ACC에 놓으면 보안 표시등이 깜박입니다.

보안 표시등이 깜박이면 닛산 차량 이모빌라이저 시스템이 작동하는 것입니다.

닛산 차량 이모빌라이저 시스템에 오작동이 있으면 시동 스위치를 ON에 놓았을 때 보안 표시등이 지속적으로 켜집니다.

와이퍼/워셔 스위치

보안 표시등이 지속적으로 켜지거나 시동이 걸리지 않으면 신속히 닷산 딜러에 연락하여 시스템을 점검받으십시오. 닷산 딜러에 갈 때는 등록된 키를 모두 지참하십시오.



스위치의 작동

앞유리 와이퍼/워셔는 시동 스위치가 ON에 있을 때 작동합니다.

레버를 밀어 올리면 와이퍼가 다음과 같이 작동합니다.

- ① 간헐(AUTO) - 노브Ⓐ를 돌려 작동 간격을 조절합니다.
- ② 저속(LO) - 저속으로 연속 작동합니다.
- ③ 고속(HI) - 고속으로 연속 작동합니다.

레버를 올리면④(MIST 위치) 와이퍼가 1회 작동합니다.

워셔를 작동시키려면 레버를 당깁니다⑤. 워셔를 작동시키면 와이퍼도 몇 차례 작동합니다.

경고

영하의 기온에서는 앞유리에서 워셔액이 얼어 시야가 가려질 수 있습니다. 앞유리에 워셔액을 뿌리기 전에 습기제거기를 켜서 앞유리를 가운 시키십시오.

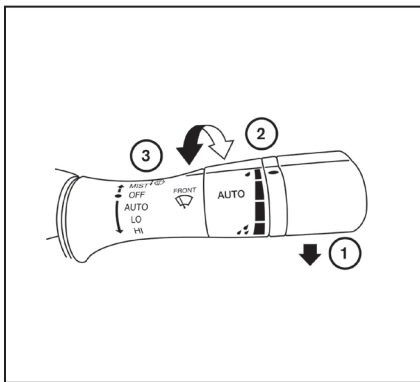
주의

- 워셔를 30초 이상 연속 작동시키지 마십시오.
- 워셔액 탱크가 비었을 때는 워셔를 작동시키지 마십시오.
- 워셔액 탱크에 농축 워셔액을 주입하지 마십시오. 메틸알코올 성분이 든 농축 워셔액을 워셔액 탱크에 주입하다가 흘리면 그릴에 영구적인 얼룩이 생길 수 있습니다.

- 농축 워셔액과 물을 제조사가 권장하는 비율로 미리 혼합하여 워셔액 탱크에 주입하십시오. 농축 워셔액과 물을 따로따로 워셔액 탱크에 주입하지 마십시오.

참고

눈이나 얼음이 앞유리 와이퍼의 작동을 방해할 때는 와이퍼 모터를 보호하기 위해 와이퍼가 멈출 수 있습니다. 이런 경우에는 와이퍼 스위치를 OFF 위치로 돌리고 와이퍼 암 주변에서 눈과 얼음을 제거한 후 1분을 기다렸다가 와이퍼를 다시 작동시키십시오.



레인센서 자동 와이퍼 시스템

레인센서 자동 와이퍼 시스템은 앞유리 위쪽의 레인센서를 사용하여 비의 양과 차량 속도에 따라 와이퍼를 켜고 와이퍼 속도를 조절합니다.

레인센서 와이퍼를 끄려면 레버를 AUTO 위치①에 놓습니다. 시동 스위치를 ON에 놓으면 와이퍼가 1회 작동합니다.

노브를 앞②(높음)이나 뒤③(낮음)로 돌려 레인센서의 감도를 조절할 수 있습니다.

- 높음 - 감도 높음
- 낮음 - 감도 낮음

레인센서 와이퍼를 끄려면 레버를 OFF 위치, LO 위치, HI 위치 가운데 하나로 옮깁니다.

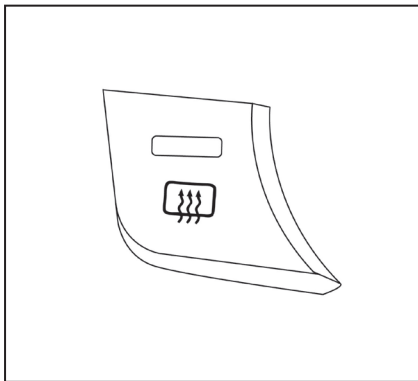
본 단원의 '차량정보 화면'에 나오는 '차량정보 화면 사용 방법'을 참조하십시오.

⚠ 주의

- 레버가 AUTO 위치에 있고 시동 스위치가 ON에 있을 때는 레인센서와 그 주변에 손을 대지 마십시오. 와이퍼가 예기치 않게 작동하여 손을 다칠 수도 있고 와이퍼가 손상될 수도 있습니다.
- 레인센서 와이퍼는 비가 올 때만 사용하게 되어 있습니다. 레버를 AUTO 위치에 놓아 두면 레인센서 주변에 먼지, 지문, 기름막, 곤충이 있을 때 와이퍼가 예기치 않게 작동할 수 있습니다. 배기가스나 습기가 레인센서에 영향을 미쳐도 와이퍼가 작동할 수 있습니다.

뒷유리/실외미러 습기제거 스위치

- 앞유리에 방수 코팅을 하면 비가 적게 내려도 와이퍼 속도가 빨라질 수 있습니다.
- 세차할 때는 레인센서 와이퍼를 끄십시오.
- 비가 오더라도 빗물이 레인센서에 닿지 않으면 와이퍼가 작동하지 않습니다.
- 레인센서 와이퍼의 정상적인 작동을 위해 순정 닛산 와이퍼 블레이드를 사용하는 것이 권장됩니다. '유지관리와 자가정비' 단원의 '앞유리 와이퍼 블레이드'를 참조하십시오.



뒷유리와 실외미러(해당시)에서 습기를 제거하려면 시동을 걸고 뒷유리/실외미러 습기제거 스위치를 누릅니다. 스위치의 표시등에 불이 들어옵니다. 뒷유리/실외미러 습기제거기를 끄려면 스위치를 다시 누릅니다.

스위치를 다시 누르지 않으면 15분 후에 뒷유리/실외미러 습기제거기가 자동으로 꺼집니다.

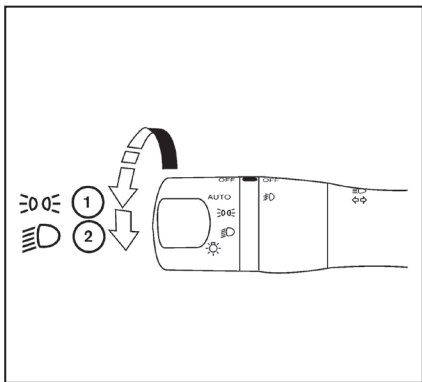
⚠ 주의

뒷유리 안쪽을 닦을 때는 뒷유리 열선이 굽히거나 손상되지 않도록 조심하십시오.

참고

뒷유리 상단과 하단의 몇 개 와이어는 뒷유리 습기 제거용이 아니고 오디오 시스템용 안테나입니다.

전조등/방향지시등 스위치



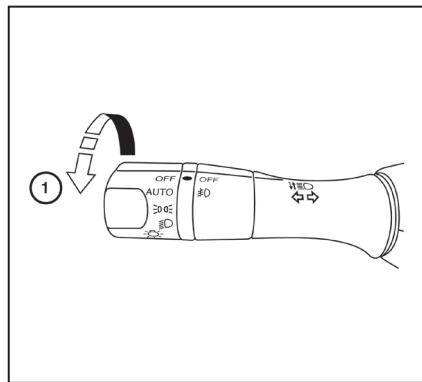
전조등 스위치

켜기

- ① 전조등 스위치를 3000 위치로 돌리면 전방 주차등, 미등, 번호판등, 계기판등이 켜집니다.
- ② 전조등 스위치를 H 위치로 돌리면 위 모든 라이트 외에 전조등도 켜집니다.

⚠ 주의

배터리가 방전되는 것을 막기 위해 전조등은 엔진이 작동할 때 켜십시오.



2

오토라이트 시스템

오토라이트 시스템을 작동시키면 밖의 밝기에 따라 자동으로 라이트가 켜지고 꺼집니다.

- 밖이 어두우면 전조등, 전방 주차등, 미등, 번호판등, 계기판등이 켜집니다.
- 밖이 밝으면 아무 라이트도 켜지지 않습니다.
- 시동 스위치를 OFF에 놓고 도어를 모두 닫으면 일정 시간 모든 라이트가 켜집니다.

참고

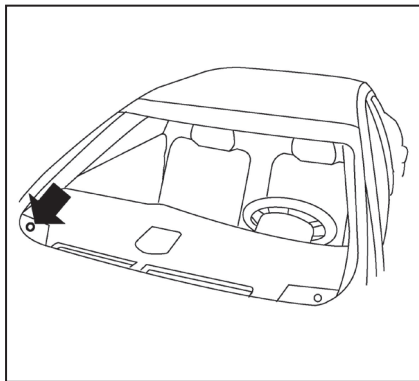
오토라이트 시스템의 감도와 소등 지연 시간은 조절할 수 있습니다. 본 단원의 '차량정보 화면'을 참조하십시오.

오토라이트 시스템 작동시키기

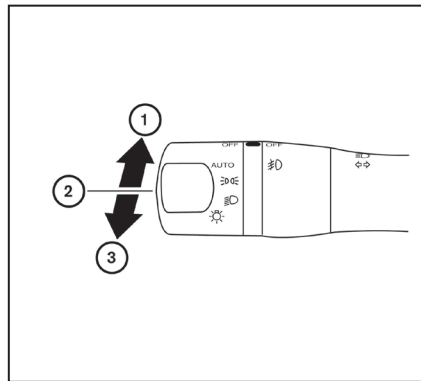
1. 전조등 스위치를 AUTO 위치①로 돌립니다.
2. 시동 스위치를 ON에 놓습니다.
3. 시스템에 의해 자동으로 라이트가 켜지고 꺼집니다.

시동 스위치를 OFF에 놓고 아무 도어나 열었다가 이를 닫지 않으면 전조등이 일정 시간 켜집니다. 전조등이 켜져 있을 때 다른 도어를 열면 타이머가 리셋됩니다.

오토라이트 시스템을 취소하려면 전조등 스위치를 OFF 위치, ② 위치, ③ 위치로 돌립니다.



계기판 윗면에 위치한 오토라이트 센서 위에 아무 것도 놓지 마십시오. 오토라이트 센서가 오토라이트 시스템을 제어하기 때문에 오토라이트 센서가 가려지면 밖이 어두운 것으로 인식되어 시스템이 라이트를 켜게 됩니다. 엔진을 끄고 시동 스위치를 ON에 놓은 상태로 주차해 놓았을 때 이런 일이 벌어지면 배터리가 방전됩니다.



하향/상향 전조등 선택

- ① 상향 전조등을 선택하려면 레버를 앞으로 밀니다. 상향 전조등이 켜지고 표시등②에 불이 들어옵니다.
- ② 하향 전조등을 선택하려면 레버를 뒤로 당깁니다.
- ③ 레버를 당겼다 놓으면 상향 전조등이 켜졌다 꺼집니다. 본 기능을 위해 하향 전조등을 켤 필요는 없습니다.

배터리 세이버

시동 스위치를 OFF에 놓고 도어를 모두 닫으면 일정 시간 후에 배터리 세이버가 다음 라이트를 끕니다.

- 전조등(전조등 스위치가 ㉸ 위치나 ㉡ 위치에 있을 때)
- 실내등(ON 위치에 있을 때)

⚠ 주의

배터리 세이버에 의해 전조등이 꺼졌더라도 엔진이 작동하지 않을 때는 전조등 스위치를 OFF 위치에 놓아야 배터리가 방전되는 것을 방지할 수 있습니다.

LED 주간 주행등

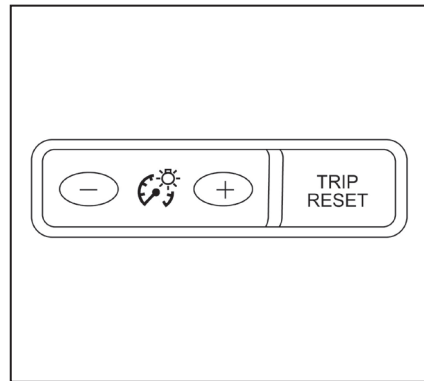
시동을 걸고 주차 브레이크를 풀면 주간 주행등이 켜집니다(전조등의 LED부가 100% 광도로 켜짐). 단, 전조등 스위치가 OFF 위치에 있어야 합니다. 하향 전조등을 켜기 위해 전조등 스위치를 ㉡ 위치에 놓으면 LED부가 주간 주행등 상태에서 주차 등 상태로 바뀝니다.

시동을 걸기 전에 주차 브레이크를 걸면 주간 주행등이 켜지지 않습니다. 주차 브레이크를 풀면 주간 주행등이 켜집니다. 주간 주행등은 엔진이 작동하는 동안 켜져 있습니다.

전조등 스위치가 OFF 위치에 있으면 실내 컨트롤(스위치 등)이 조명되지 않으므로 해질 무렵에는 전조등 스위치를 ON 위치에 놓아 실내 컨트롤이 조명되게 할 필요가 있을 수 있습니다.

⚠ 경고

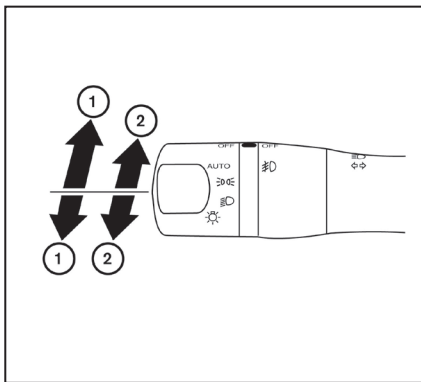
주간 주행등이 켜질 때는 미등이 켜지지 않으므로 해질 무렵에는 전조등을 켜서 미등이 켜지게 할 필요가 있을 수 있습니다. 이와 같이 하지 않으면 사고가 발생하여 운전자나 다른 사람이 다칠 수 있습니다.



계기판 밝기 컨트롤

계기판 밝기를 높이려면 + 버튼을 누릅니다.

계기판 밝기를 낮추려면 - 버튼을 누릅니다.



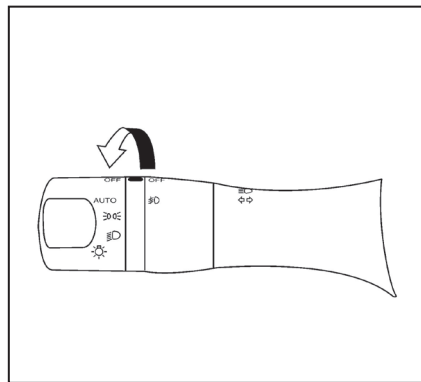
차선 변경 신호

② 차선 변경 신호를 보내려면 레버를 위나 아래로 방향지시등이 깜박이되 레버가 걸리지는 않는 지점까지 옮깁니다.

해당 방향지시등이 3회 깜박입니다.

참고

추월시 3회 점멸 기능은 끌 수 있습니다. 본 단원의 '차량정보 화면'을 참조하십시오.



방향지시등 스위치

방향지시등

① 회전 방향을 표시하려면 레버를 걸리는 위치까지 올리거나 내립니다. 회전이 끝나면 방향지시등이 자동으로 꺼집니다.

안개등 스위치

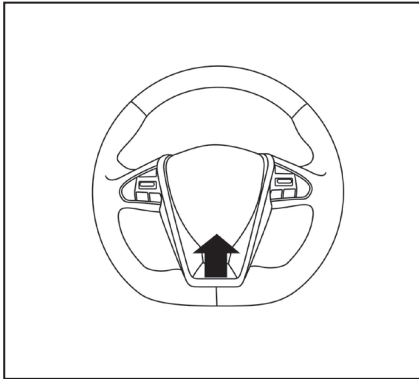
안개등을 켜려면 전조등 스위치를 3회 위치로 돌리고 안개등 스위치를 3회 위치로 돌립니다.

전조등 스위치를 AUTO 위치에 놓고 안개등을 켜려면 전조등이 켜져 있을 때 안개등 스위치를 3회 위치로 돌립니다.

안개등을 끄려면 안개등 스위치를 OFF 위치로 돌립니다.

안개등은 하향 전조등이 켜져 있어야 켤 수 있습니다. 상향 전조등을 켜면 안개등이 꺼집니다.

경적

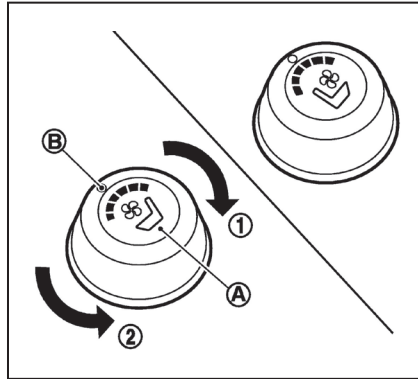


경적을 울리려면 스티어링휠의 경적 아이콘 주변을 누릅니다.

⚠ 경고

경적을 분해하면 프런트 에어백이 정상적으로 작동하지 못할 수 있습니다. 프런트 에어백에 임의로 손을 대면 탑승자가 크게 다칠 수 있습니다.

온도조절식 시트 스위치



앞좌석은 온도조절식 시트로서 표면 밑에서 더운 바람이나 찬 바람이 나와 시트가 히팅되거나 쿨링됩니다. 센터 콘솔에 시트 온도 조절에 사용하는 스위치가 위치합니다.

시트 온도는 다음과 같이 조절합니다.

1. 시동을 겁니다.

2. 노브(A)를 히팅쪽(1)이나 쿨링쪽(2)으로 돌립니다. 노브의 표시등(B)에 불이 들어옵니다.
3. 노브로 공기의 양(송풍속도)을 조절합니다. 스위치를 켜거나 온도를 선택한 후 60초가 지나면 시트 송풍기가 저속으로 작동합니다.
4. 시트가 충분히 히팅 또는 쿨링되었을 때나 차를 떠날 때는 노브를 OFF 위치(중앙)로 돌려십시오. 노브를 OFF 위치(중앙)로 돌리면 표시등(B)이 꺼집니다.

온도조절식 시트의 에어 필터를 점검할 필요가 있을 때는 닛산 딜러에 연락하십시오.

⚠ 경고

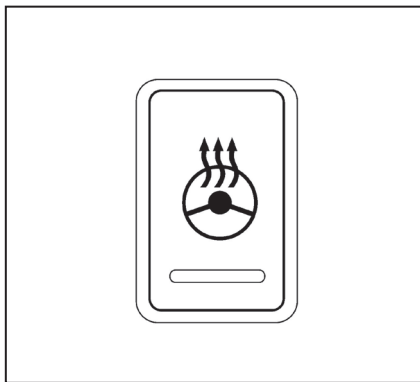
시트 온도를 인식하지 못하거나 시트와 접촉하는 부위에서 통증을 느끼지 못하는 탑승자는 온도조절식 시트를 사용하지 말아야 합니다(상해를 입을 수 있음).

⚠ 주의

- 엔진이 작동하지 않을 때 온도조절식 시트를 작동시키면 배터리가 방전됩니다.
- 온도조절식 시트를 장시간 사용하지 마십시오. 좌석에 사람이 없을 때는 온도조절식 시트를 작동시키지 마십시오.
- 온도조절식 시트에 열을 차단하는 물건(담요, 쿠션, 시트커버 등)을 시트가 과열될 수 있습니다.
- 온도조절식 시트에 딱딱하거나 무거운 물건을 놓거나 핀 같은 뾰족한 물건으로 온도조절식 시트를 찌르면 시트가 손상될 수 있습니다.
- 온도조절식 시트에 액체를 흘렸을 때는 마른 헝겊으로 즉시 닦으십시오.
- 온도조절식 시트에는 에어 필터가 들어 있습니다. 에어 필터를 제거하고 온도조절식 시트를 작동시키면 시스템이 손상될 수 있습니다.

- 온도조절식 시트를 클리닝할 때 가솔린, 벤진, 시너 등의 용제를 사용하지 마십시오.
- 온도조절 시트에 오작동이 있을 때는 온도조절 시스템을 끄고 낫산 딜러에 가서 시스템을 점검받으십시오.

열선 스티어링휠 스위치



스티어링휠의 열선은 스티어링휠 표면의 온도가 20°C보다 낮을 때 작동합니다.

시동을 건 후에 그림의 스위치를 누르면 열선이 작동하여 스티어링휠이 가온되고 표시등이 켜집니다.

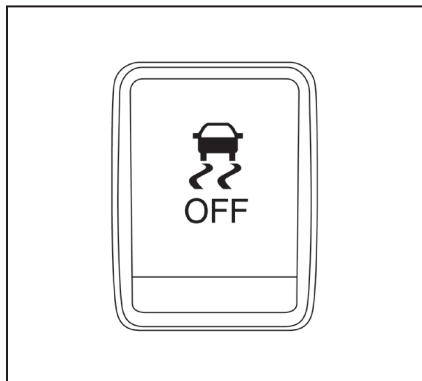
스티어링휠 표면의 온도가 20°C보다 낮으면 열선이 작동하여 스티어링휠 표면의 온도를 20°C보다 높게 유지시킵니다. 표시등은 열선이 작동하는 동안 켜져 있습니다.

차량 안정성 컨트롤(VDC) 끄기 스위치

스위치를 다시 누르면 열선이 꺼지고 표시등도 꺼집니다.

참고

스티어링휠 표면의 온도가 20°C보다 높을 때는 스위치를 눌러도 열선이 작동하지 않는데 이는 오작동이 아닙니다.



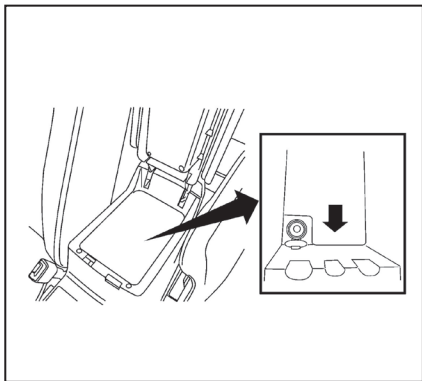
VDC 시스템은 대부분의 운전 조건에서 켜 놓아야 합니다.

차가 진흙이나 눈에 빠졌을 때는 VDC 시스템이 엔진 출력을 낮추어 휠스핀(바퀴 헛돌기)을 줄입니다. 가속 페달을 깊이 밟아도 엔진 속도가 감소됩니다. 빠진 차를 꺼내기 위해 엔진 출력을 최대한 높여야 할 때는 VDC 시스템을 끄십시오.

VDC 시스템을 끄려면 VDC 끄기 스위치를 누릅니다. VDC 시스템을 끄면 표시등 **불**이 켜집니다.

VDC 시스템을 켜려면 VDC 끄기 스위치를 다시 누르거나 시동을 겁니다. '시동과 운전' 단원의 '차량 안정성 컨트롤(VDC) 시스템'을 참조하십시오.

전원 소켓



콘솔 박스

전원 소켓은 휴대폰 등의 전기제품에 전원을 공급하는 데 사용합니다. 전원 소켓의 최대 전압은 12 볼트이고 최대 출력은 120W(10A)입니다.

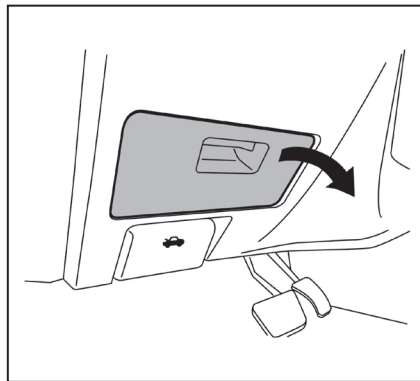
전원 소켓에는 시동 스위치가 ACCL나 ON에 있을 때 전원이 공급됩니다.

⚠ 주의

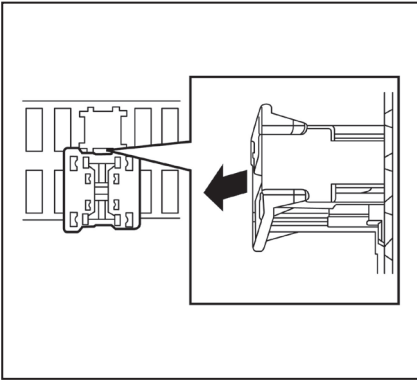
- 전원 소켓과 플러그는 사용할 때나 사용한 직후에 뜨거울 수 있습니다.

- 담배 라이터는 특정 전원 소켓에만 꽂을 수 있습니다. 일반 전원 소켓에는 꽂지 마십시오. 자세한 것은 낫산 딜러에 문의하십시오.
- 전원 소켓에 사용 전압이 12V를 초과하거나 출력이 120W(10A)를 초과하는 전기제품을 연결하지 마십시오.
- 전원 소켓에 이중 어댑터나 복수의 전기제품을 연결하지 마십시오.
- 배터리가 방전되는 것을 막기 위해 엔진이 작동할 때 전원 소켓을 사용하십시오.
- 에어컨, 전조등, 뒷유리 습기제거기가 켜져 있을 때는 전원 소켓을 사용하지 마십시오.
- 전원 소켓에 플러그를 꽂고 빼기 전에 해당 전기제품을 껐는지 확인하십시오.
- 플러그는 완전히 꽂으십시오. 불완전하게 꽂아 접촉이 잘 되지 않으면 플러그가 과열되거나 퓨즈가 끊어질 수 있습니다.
- 전원 소켓을 사용하지 않을 때는 캡을 닫으십시오. 전원 소켓에 액체(물 등)가 들어가지 않게 하십시오.

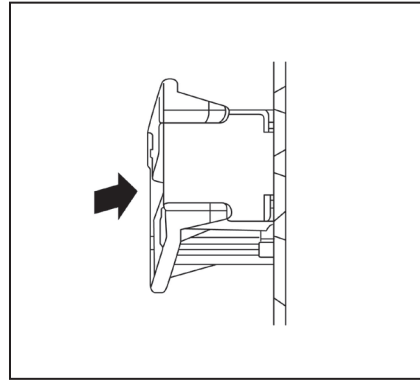
장기 보관 스위치



장기 보관 스위치는 차를 공장에서 다른 곳으로 운송할 때 사용하는 스위치로 스티어링휠 좌측의 계기판 퓨즈 패널에 위치합니다. 작동하지 않는 전기 장비가 있을 때는 장기 보관 스위치를 그림과 같이 단단히 눌러 놓으십시오.

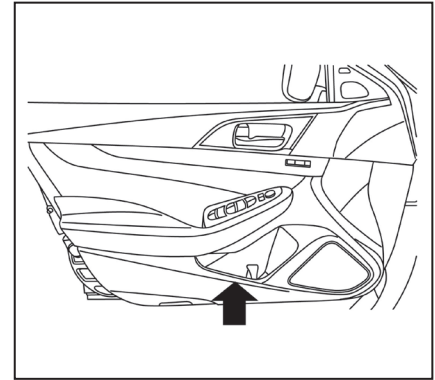


당긴 상태

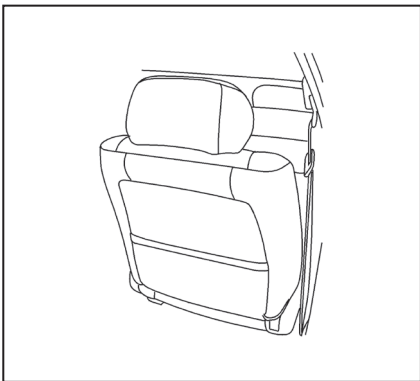


당긴 상태

보관 공간



앞좌석 도어 포켓



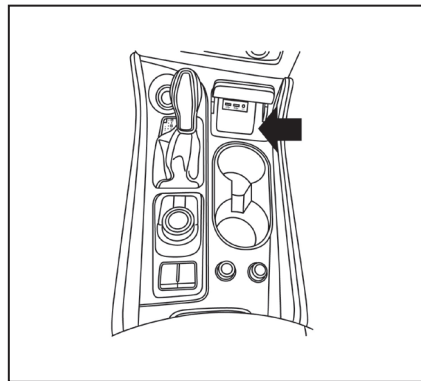
등받이 포켓

운전석 등받이와 앞승객석 등받이에 지도를 넣는데 사용하는 포켓이 있습니다.

⚠ 경고

에어백의 정상적인 작동을 위해 다음을 지키십시오.

- 뒷승객이 앞승객석 등받이의 포켓이나 헤드레스트를 밀거나 당기지 않게 하십시오.
- 앞좌석 등받이, 앞좌석 헤드레스트, 앞좌석 등받이 포켓에 4kg 이상의 하중을 인가하지 마십시오.

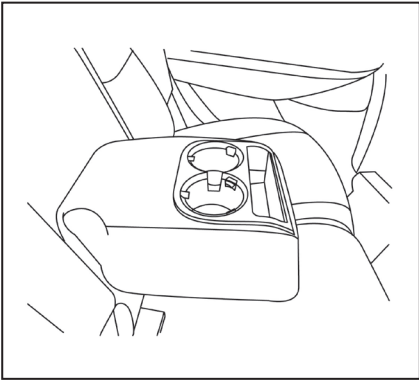


센터 콘솔 앞부분

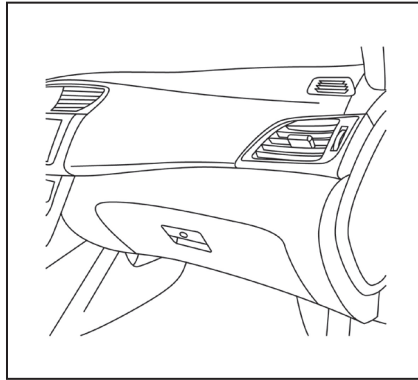
보관 트레이

⚠ 경고

운전할 때는 보관 트레이를 닫아 놓아야 사고나 급제동이 있을 때 탑승자가 다치는 것을 방지할 수 있습니다.



뒷좌석 팔걸이

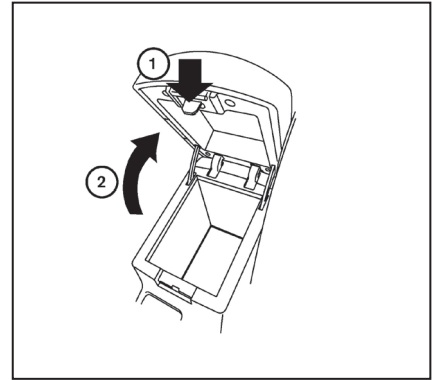


글러브함

글러브함을 열려면 핸들을 당깁니다. 글러브함을 잠그거나 열 때는 마스터 키를 사용합니다.

⚠ 경고

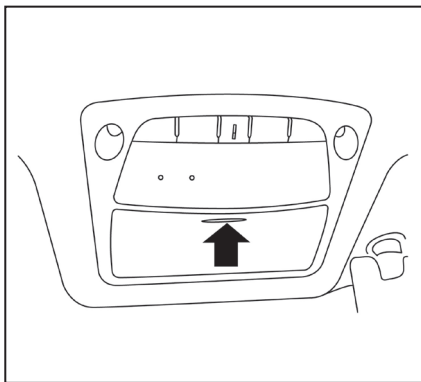
운전할 때는 글러브함을 닫아 놓아야 사고나 급정차가 있을 때 탑승자가 다치는 것을 방지할 수 있습니다.



콘솔 박스

콘솔 박스를 열려면 레버①를 위로 당기고 커버②들어올립니다.

콘솔 박스를 닫으려면 커버를 내리고 고정되도록 누릅니다.



선글라스 홀더

선글라스 홀더를 열려면 화살표로 표시된 부위를 눌렀다 놓습니다.

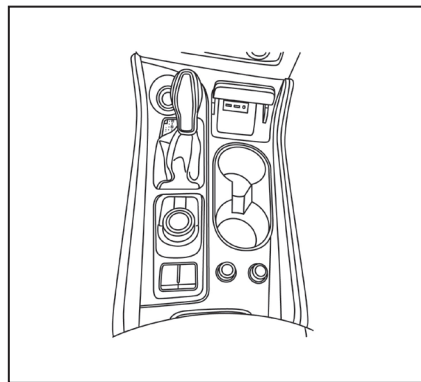
선글라스 홀더에는 한 개의 선글라스를 넣을 수 있습니다.

⚠ 경고

운전할 때는 운전자의 시야가 가려져 사고가 나는 것을 방지하기 위해 선글라스 홀더를 닫아 놓으십시오.

⚠ 주의

- 선글라스 홀더에 선글라스 이외의 물건을 넣지 마십시오.
- 햇빛 아래 주차할 때는 선글라스 홀더에 선글라스를 보관하지 마십시오(열로 선글라스가 손상될 수 있음).

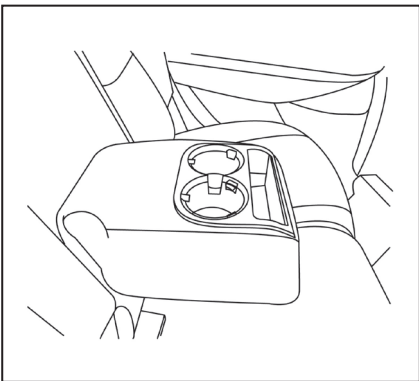


앞좌석 컵홀더

컵홀더

⚠ 경고

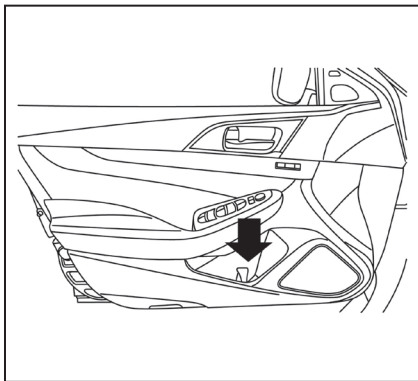
컵홀더를 사용할 때는 음료를 흘리지 않도록 급출발과 급제동을 피하십시오. 음료가 뜨거우면 운전자나 승객이 몸을 뒤흔 수 있습니다. 흘린 음료는 시트 히터를 손상시킬 수도 있습니다.



뒷좌석 컵홀더

⚠ 주의

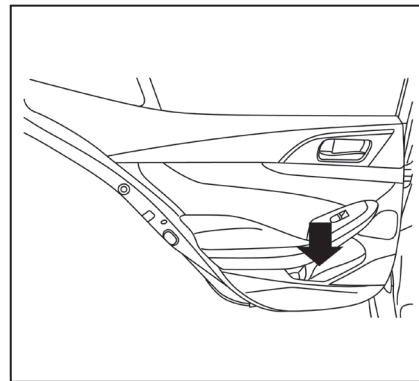
컵홀더에는 연질 컵만 놓으십시오. 경질 컵을 놓으면 사고시 탑승자가 다칠 수 있습니다.



병홀더 - 앞좌석

⚠ 주의

- 병홀더에 연질 병 이외의 물건을 놓으면 급제동이나 사고가 있을 때 해당 물건이 자리를 이탈하여 탑승자에게 상해를 입힐 수 있습니다.
- 병홀더에 뚜껑이 없는 액체 용기를 놓지 마십시오.



병홀더 - 뒷좌석

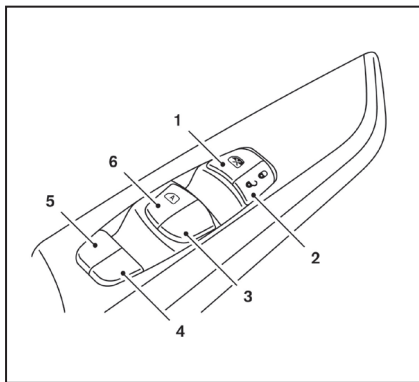
원도

전동 원도

⚠ 경고

- 차가 움직일 때나 원도를 닫을 때는 탑승자가 밖으로 손이나 다른 부위를 내 놓고 있지 않은지 확인하십시오. 원도 잠금 스위치를 눌러 예기치 않게 원도를 작동시키는 것을 방지하십시오.
- 차나 그 시스템(원도, 도어 등)의 본의 아닌 작동으로 사람이 상해를 입는 것을 방지하기 위해 다른 사람의 도움이 필요한 사람(어린이 등)이나 애완동물을 차에 홀로 두지 마십시오. 기온이 높은 날에는 실내 온도가 빠르게 높아져 차에 홀로 둔 승객이나 애완동물이 위험해질 수도 있습니다.

원도는 시동 스위치가 ON에 있을 때 열고 닫을 수 있습니다. 시동 스위치를 OFF에 놓은 후에는 잠시 동안만 열고 닫을 수 있습니다. 시동 스위치를 OFF에 놓은 후에 운전석 도어나 앞승객석 도어를 열면 원도가 바로 작동을 멈춥니다.

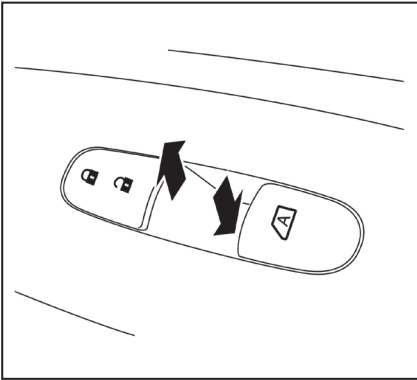


운전석 전동 원도 스위치

1. 원도 잠금 버튼
2. 전동 도어락 스위치
3. 앞승객석 원도
4. 우측 뒷좌석 원도
5. 좌측 뒷좌석 원도
6. 운전석 자동 스위치

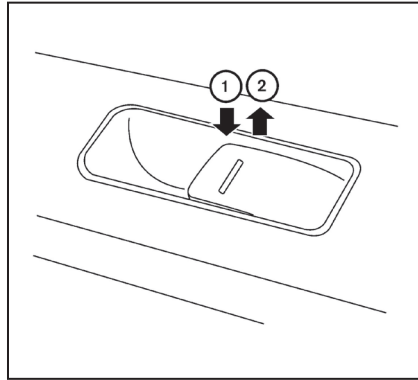
운전석 컨트롤 패널에는 차의 모든 도어를 열고 닫는 스위치가 있습니다.

어느 원도를 열려면 해당 스위치를 눌렀다가 원도가 원하는 만큼 열리면 놓습니다. 어느 원도를 닫으려면 해당 스위치를 당겼다가 원도가 원하는 만큼 닫히면 놓습니다.



앞승객석 전동 윈도우 스위치

앞승객석 윈도우 스위치로는 앞승객석 윈도우만 열고 닫을 수 있습니다. 앞승객석 윈도우를 열려면 스위치를 가볍게 눌렀다가 앞승객석 윈도우가 원하는 만큼 열리면 놓습니다. 앞승객석 윈도우를 닫으려면 스위치를 가볍게 당겼다가 앞승객석 윈도우가 원하는 만큼 닫히면 놓습니다.

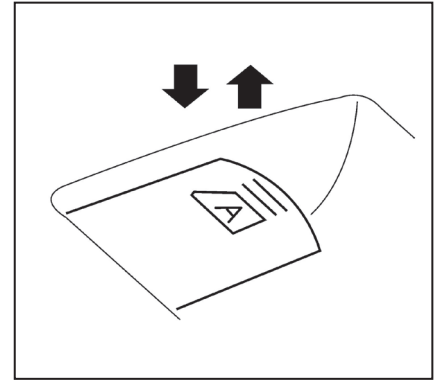


뒷좌석 전동 윈도우 스위치

뒷좌석 전동 윈도우 스위치로는 해당 뒷좌석 윈도우만 열고 닫을 수 있습니다. 윈도우를 열려면 해당 스위치를 눌렀다가 윈도우가 원하는 만큼 열리면 놓습니다①. 윈도우를 닫으려면 해당 스위치를 당겼다가 윈도우가 원하는 만큼 닫히면 놓습니다②.

승객석 윈도우 잠그기

윈도우 잠금 버튼을 누르면 윈도우 잠금 기능이 작동하여 운전석 윈도우만 열고 닫을 수 있게 됩니다. 윈도우 잠금 버튼을 다시 누르면 윈도우 잠금 기능이 취소됩니다.



자동 작동

윈도우를 완전히 열려면 스위치를 두 번째 멈춤위치까지 눌렀다 놓습니다(누르고 있을 필요는 없음). 윈도우가 자동으로 완전히 열립니다. 열리는 윈도우를 멈추려면 스위치를 당깁니다.

윈도우를 완전히 닫으려면 스위치를 두 번째 멈춤위치까지 당겼다 놓습니다(당기고 있을 필요는 없음). 닫히는 윈도우를 멈추려면 스위치를 누릅니다.

자동 반전 기능

윈도가 자동으로 닫힐 때 걸리는 물건이 있으면 자동 반전 기능에 의해 윈도가 다시 열립니다.

자동 반전 기능은 시동 스위치가 ON에 있을 때 작동합니다. 시동 스위치를 OFF에 놓은 후에는 잠시 동안만 작동합니다.

환경 조건이나 운전 조건에 따라 윈도에 물건이 걸린 것과 같은 효과가 있는 충격이나 부하가 있어도 자동 반전 기능이 작동할 수 있습니다.



경고

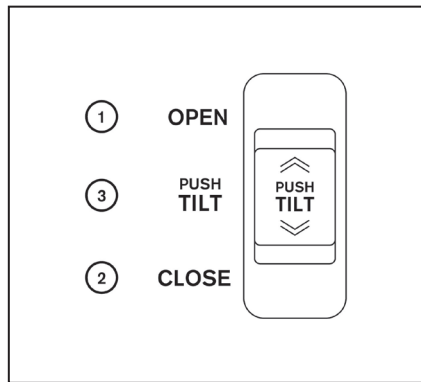
윈도가 완전히 닫히기 직전의 짧은 거리에서는 장애물이 탐지되지 않습니다. 윈도를 닫기 전에 탑승자가 밖으로 손이나 다른 부위를 내 놓고 있지 않은지 확인하십시오.

윈도가 자동으로 닫히지 않을 때

전동 윈도의 자동 기능(닫을 때에 한함)이 정상적으로 작동하지 않을 때는 다음 방법으로 전동 윈도를 초기화하십시오.

1. 시동 스위치를 ON에 놓습니다.
 2. 도어를 닫습니다.
 3. 윈도 스위치를 눌러 윈도를 절반 이상 엽니다.
 4. 윈도 스위치를 당겨 윈도를 닫습니다. 윈도가 완전히 닫힌 후에도 3초 이상 윈도 스위치를 당기십시오.
 5. 윈도 스위치를 놓습니다. 자동 기능으로 윈도를 작동시켜 리셋이 완료되었는지 확인하십시오.
 6. 다른 윈도에서도 2~5단계를 반복합니다.
- 위 절차를 밟은 후에도 자동 기능이 정상적으로 작동하지 않을 때는 닛산 딜러에 가서 차를 점검받으십시오.

듀얼 패널 선루프



전동 선루프

선루프는 시동 스위치가 ON에 있을 때만 작동합니다. 시동 스위치를 ACC나 OFF에 놓으면 선루프가 일정 시간 작동하고 멈춥니다. 운전석 도어나 앞승객석 도어를 열면 선루프가 바로 작동을 멈춥니다.

수평으로 열기/닫기

선루프를 수평으로 열고 닫으려면 다음과 같이 합니다.

- 선루프를 수평으로 완전히 열려면 스위치①를 열림 위치로 두 번째 멈춤위치까지 누릅니다. 스위치①를 첫 번째 멈춤위치까지 누르면 선스크린만 열립니다.
- 선루프를 수평으로 완전히 닫으려면 스위치②를 닫힘 위치로 두 번째 멈춤위치까지 누릅니다. 스위치②를 첫 번째 멈춤위치까지 누르면 선루프만 닫히고 선스크린은 열려 있습니다.
- 선루프를 수평으로 일부만 열거나 닫으려면 스위치① 또는 ②를 누르고 있다가 선루프가 원하는 위치에 오면 놓습니다.

기울여 열기

선루프를 기울여 열고 닫으려면 다음과 같이 합니다.

- 선루프를 기울여 열려면 기울이기 스위치③를 눌렀다 놓습니다. 선루프가 수평으로 열려 있을 때 기울이기 스위치③를 누르면 선루프가 닫혔다가 기울어져 열립니다.
- 선루프를 기울여 닫으려면 기울이기 스위치③를 눌렀다 놓거나 스위치②를 닫힘 위치로 첫 번째 멈춤위치까지 누릅니다.

- 선루프를 기울여 닫고 선스크린도 닫으려면 스위치②를 닫힘 위치로 두 번째 멈춤위치까지 누릅니다.

자동 반전 기능(선루프를 닫을 때)

자동 반전 기능은 시동 스위치가 ON에 있을 때 작동합니다. 시동 스위치를 OFF에 놓은 후에는 잠시 동안만 작동합니다. **환경 조건이나 운전 조건에 따라 선루프에 물건이 걸린 것과 같은 효과가 있는 충격이나 부하가 있어도 자동 반전 기능이 작동할 수 있습니다.**

⚠ 경고

선루프가 완전히 닫히기 직전의 짧은 거리에서는 장애물이 탐지되지 않습니다. 선루프를 닫기 전에 탑승자가 밖으로 손이나 다른 부위를 내 놓고 있지 않은지 확인하십시오.

수평으로 연 선루프를 닫을 때

선루프가 수평으로 연 위치에서 닫힐 때 걸리는 물건이 있으면 자동 반전 기능에 의해 선루프가 다시 수평으로 열립니다.

기울여 연 선루프를 닫을 때

선루프가 기울여 연 위치에서 닫힐 때 걸리는 물건이 있으면 자동 반전 기능에 의해 선루프가 다시 기울어져 열립니다.

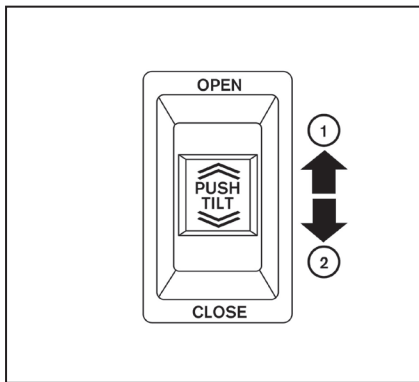
자동 반전 기능에 오작동이 있어 선루프가 수평으로 열거나 기울여 열기를 반복하면 해당 동작이 일어난 후 5초 내에 닫기 스위치를 누르고 있으십시오 (선루프가 점차적으로 완전히 닫힘). 선루프에 걸리는 물건이 없는지 확인하십시오.

⚠ 경고

- 선루프를 열고 운전하다 사고가 나면 선루프로 탑승자가 튕겨나갈 수 있습니다. 이를 방지하기 위해 성인은 안전벨트를 착용하고 어린이는 안전시트에 앉혀야 합니다.
- 차가 움직일 때나 선루프가 닫힐 때는 탑승자가 자리에서 일어서거나 선루프 밖으로 몸의 일부를 내밀지 말아야 합니다.

⚠ 주의

- 선루프를 열기 전에 선루프에서 물방울, 눈, 얼음, 모래를 제거하십시오.
- 선루프나 그 주변에 무거운 물건을 놓지 마십시오.



선스크린

선스크린 열기

- 선스크린을 완전히 열려면 스위치①을 열림 위치로 첫 번째 멈춤위치까지 누릅니다.
- 선스크린과 선루프를 함께 완전히 열려면 스위치①을 열림 위치로 두 번째 멈춤위치까지 누릅니다.

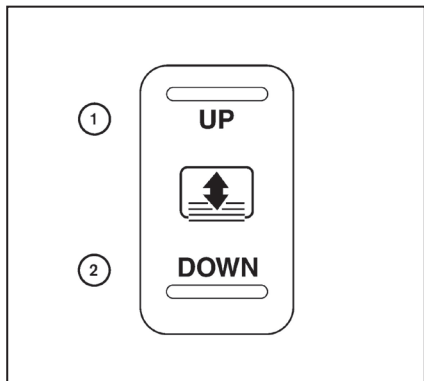
선스크린 닫기

- 선스크린을 완전히 닫으려면 스위치②를 닫힘 위치로 두 번째 멈춤위치까지 누릅니다.
- 스위치②를 첫 번째 멈춤위치까지 누르면 선루프만 닫힙니다.

선루프가 닫히지 않을 때

닛산 딜러에 가서 선루프를 점검받으십시오.

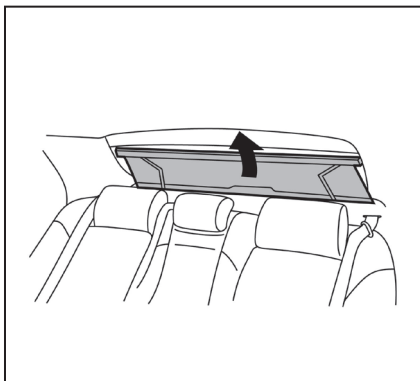
후방 전동 선스크린



본 선스크린은 시동 스위치가 ACCL나 ON에 있을 때만 작동합니다.

센터 콘솔에 본 선스크린을 작동시키는 스위치가 있습니다.

- 선스크린을 올리려면 스위치 위쪽①을 누릅니다.
- 선스크린을 내리려면 스위치 아래쪽②을 누릅니다.

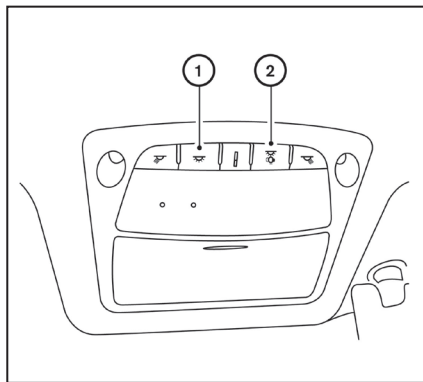


⚠ 주의

- 선스크린 포트에 물건(신문, 손수건 등)을 넣으면 선스크린이 정상적으로 작동하지 못하거나 손상될 수 있습니다.
- 손으로 선스크린 암을 밀면 선스크린 암이 변형되어 선스크린이 정상적으로 작동하지 못하거나 손상될 수 있습니다.

- 암 레일에 물건을 걸어 놓으면 선스크린이 정상적으로 작동하지 못하거나 손상될 수 있습니다.
- 선스크린을 강제로 당기면 선스크린이 늘어나 선스크린이 정상적으로 작동하지 못하거나 손상될 수 있습니다.
- 선스크린이 작동할 때 다치지 않도록 선스크린 암, 암 레일, 선스크린 포트에서 손이나 머리를 멀리하십시오.
- 어린이가 선스크린에 접근하지 못하게 하십시오(다칠 수 있음).
- 선스크린 뒷부분을 당기거나 밀면 선스크린이 정상적으로 작동하지 못하거나 손상될 수 있습니다.

실내등



① 실내등은 도어의 개폐와 관계 없이 켤 수 있습니다. 도어를 열었을 때는 시동 스위치가 ON에 있지 않은 한 실내등이 일정 시간 후에 꺼집니다.

② 도어를 열었을 때 실내등이 켜지게 할 수 있습니다. 도어를 열었을 때 켜진 실내등을 끄려면 스위치를 누릅니다. 이후에는 도어의 개폐와 관계 없이 실내등이 켜지지 않습니다.

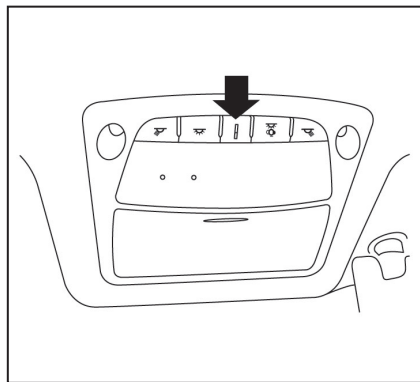
시동 스위치를 ON에 놓거나 운전석 도어를 닫고 잠그면 실내등이 꺼집니다. 도어를 열어 놓으면 일정 시간 후에 실내등이 꺼집니다.

참고

실내등 스위치의 위치에 관계 없이 운전석 도어나 앞승객석 도어를 열면 스텝등이 켜집니다. 운전석 도어나 앞승객석 도어를 열어 놓으면 배터리가 방전되는 것을 방지하기 위해 일정 시간 후에 스텝등이 꺼집니다.

⚠ 주의

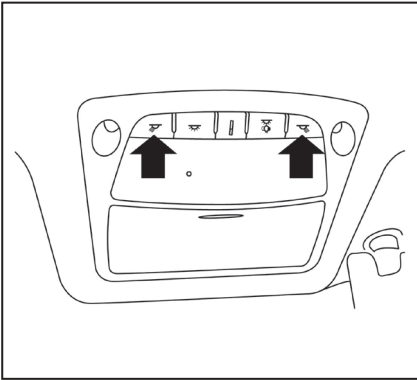
엔진이 작동하지 않을 때 실내등을 너무 오래 켜면 배터리가 방전됩니다.



콘솔등

주차등이나 전조등을 켜면 콘솔등이 켜집니다.

콘솔등은 차량정보 화면의 조명 밝기 컨트롤로 밝기를 조절할 수 있습니다.

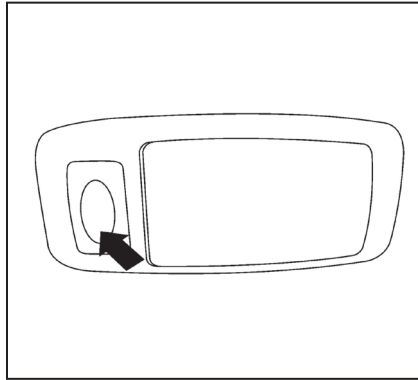


맵등

맵등을 켜려면 스위치를 누르고 맵등을 끄려면 스위치를 다시 누릅니다.

⚠ 주의

엔진이 작동하지 않을 때 실내등을 너무 오래 켜면 배터리가 방전됩니다.



독서등

독서등을 켜려면 스위치를 누르고 독서등을 끄려면 스위치를 다시 누릅니다.

트렁크등

트렁크를 열면 트렁크등이 켜지고 트렁크를 닫으면 트렁크등이 꺼집니다. '유지관리와 자가정비' 단원의 '실외등과 실내등'을 참조하십시오.

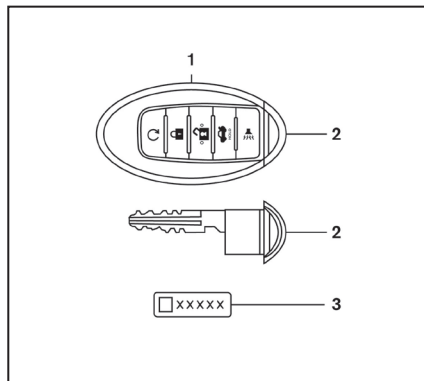
3

운전하기 전의 점검과 조절

키.....	3-2	원격 시동.....	3-19
인텔리전트 키.....	3-2	원격 시동 기능의 작동 범위.....	3-19
이모빌라이저 시스템.....	3-3	원격 시동 걸기.....	3-20
도어.....	3-4	엔진 작동 시간 연장하기.....	3-20
키로 잠그기.....	3-4	원격 시동 취소하기.....	3-20
실내 잠금노브로 잠그기.....	3-5	원격 시동 기능이 작동하지 않는 조건.....	3-21
도어록 스위치로 잠그기.....	3-5	보닛.....	3-22
자동 도어록.....	3-6	트렁크 리드.....	3-22
뒷도어 어린이 안전 잠금장치.....	3-6	트렁크 오프너의 작동.....	3-23
인텔리전트 키.....	3-6	트렁크 내부의 릴리스 핸들.....	3-23
작동 범위.....	3-8	실내에서 트렁크에 접근하기.....	3-23
도어 잠그기/열기 관련 주의사항.....	3-8	연료 도어.....	3-24
인텔리전트 키의 작동.....	3-9	연료 도어 열기.....	3-24
원격 개폐 기능 사용 방법.....	3-13	연료캡.....	3-24
경고 신호.....	3-17	스티어링휠.....	3-26
문제 해결 가이드.....	3-17	자동 조절.....	3-26

선바이저.....	3-27
확장거울.....	3-28
미러.....	3-28
자동 눈부심 방지 실내 미러.....	3-28
실외 미러.....	3-29
운전위치 자동 설정기.....	3-30
메모리 저장 기능.....	3-31
승하차 기능.....	3-32
메모리 기능 설정.....	3-32
시스템의 작동.....	3-33

키



1. 인텔리전트 키(2세트)
2. 기계식 키
3. 키 번호 표찰(1개)

인텔리전트 키

차는 차내 인텔리전트 키 시스템에 등록된 인텔리전트 키를 사용하여 운전할 수 있습니다.

인텔리전트 키를 차에 두고 내리지 마십시오.

한 대의 차에 총 4개의 인텔리전트 키를 등록하여 사용할 수 있습니다. 새 인텔리전트 키는 닛산 딜러

러에서 차내 인텔리전트 키 시스템에 등록해야 사용할 수 있습니다. 새 인텔리전트 키를 등록하려면 기존 인텔리전트 키의 메모리를 모두 삭제해야 하므로 기존 인텔리전트 키를 모두 닛산 딜러로 가져 가야 합니다.

키와 함께 키 번호 표찰이 제공됩니다. 키 번호는 따로 적어 놓으십시오. 키 번호를 적은 쪽지는 차 이외의 안전한 곳(예 : 지갑)에 보관하십시오. 키를 모두 분실했을 때는 닛산 딜러에 가서 키 번호를 근거로 새 키를 만들 수 있습니다. 닛산에서 키 번호를 기록해 두지 않으므로 사용자가 키 번호를 알고 있어야 합니다.

키 번호는 모든 키를 분실하여 복제할 키가 없을 때만 필요합니다. 키가 하나라도 있으면 닛산 딜러에서 이를 복제할 수 있습니다.

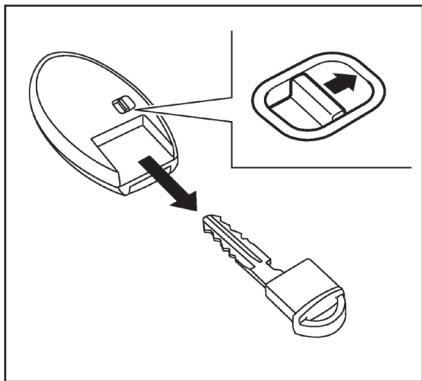
⚠ 주의

인텔리전트 키는 조심스럽게 취급해야 합니다. 다음에 유의하십시오.

- 인텔리전트 키에 전기 부품이 들어 있어 인텔리전트 키가 물(소금물 포함)과 접촉하면 시스템이 정상적으로 작동하지 못할 수 있습니다.

- 인텔리전트 키를 떨어뜨리지 마십시오.
- 인텔리전트 키로 다른 물건을 가리지 마십시오.
- 인텔리전트 키에 변경을 가하지 마십시오.
- 물은 인텔리전트 키를 손상시킬 수 있습니다. 인텔리전트 키가 젖었을 때는 즉시 깨끗이 닦으십시오.
- 인텔리전트 키를 온도가 60°C를 넘는 곳에 장시간 두지 마십시오.
- 자석 키홀더에 인텔리전트 키를 붙이지 마십시오.
- 인텔리전트 키를 전자파가 나오는 장비(TV, 오디오, PC 등) 근처에 두지 마십시오.

인텔리전트 키를 분실하거나 도난당했을 때는 차에서 해당 키의 ID 코드를 삭제하는 것이 바람직합니다. 이는 해당 키를 무단으로 사용하는 것을 방지하기 위한 것입니다. ID 코드를 삭제하는 방법은 닛산 딜러에 문의하십시오.



기계식 키

인텔리전트 키에는 배터리가 방전되었을 때 사용할 수 있는 기계식 키가 들어 있습니다.

인텔리전트 키에서 기계식 키를 빼려면 인텔리전트 키 뒷면의 잠금노브를 밀어 기계식 키를 릴리스합니다.

인텔리전트 키에 기계식 키를 끼우려면 잠금노브가 잠금 위치로 가도록 삽입합니다.

기계식 키는 일반 키와 같은 방법으로 사용할 수 있습니다.

⚠ 주의

기계식 키는 인텔리전트 키에 끼워 가지고 다니십시오.

본 단원의 '도어'와 '계기와 컨트롤' 단원의 '보관 공간'을 참조하십시오.

대리 주차

대리 주차를 위해 키를 주차원에게 줄 때는 인텔리전트 키만 주고 기계식 키는 고객이 소지해야 차에 있는 물건이 분실되는 것을 방지할 수 있습니다.

주차원이 글러브함 여는 것을 방지하는 방법은 다음과 같습니다.

1. 인텔리전트 키에서 기계식 키를 뽑니다.
2. 기계식 키로 글러브함을 잠급니다.
3. 인텔리전트 키를 주차원에게 주고 기계식 키는 고객이 소지합니다.

자세한 것은 '계기와 컨트롤' 단원의 '보관 공간'을 참조하십시오.

이모빌라이저 시스템

차는 이모빌라이저 시스템에 등록된 인텔리전트 키로만 운전할 수 있습니다.

기계식 키는 모든 잠금장치에 사용할 수 있습니다.

인텔리전트 키를 차에 두고 내리지 마십시오.

키의 추가 또는 교체

키가 하나라도 있으면 키 번호 없이도 새 키를 복제할 수 있습니다. 한 대의 차에 총 4개의 키를 사용할 수 있습니다. 새 키를 등록하려면 기존 키를 모두 닷산 딜러로 가져가야 합니다. 새 키를 등록하면 기존에 등록된 키 코드가 모두 지워집니다. 등록이 완료된 후에는 차가 이모빌라이저 시스템에 새로 등록된 키만 인식하게 됩니다. 등록할 때 닷산 딜러에 제공하지 않은 키는 더 이상 사용할 수 없게 됩니다.

⚠ 주의

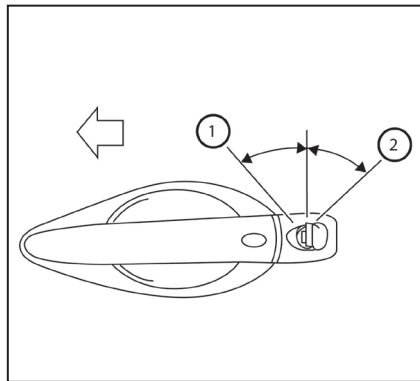
트랜스폰더가 들어 있는 인텔리전트 키가 물(소금물 포함)과 접촉하면 시스템이 정상적인 기능을 발휘하지 못할 수 있습니다.

도어

다음 방법 가운데 하나로 모든 도어를 잠갔을 때는 외부 도어 핸들이나 내부 도어 핸들로 도어를 열 수 없습니다. 도어를 열려면 도어의 잠김을 해제해야 합니다.

⚠ 경고

- 도어를 열 때는 다가오는 차가 없는지 살피십시오.
- 차나 그 시스템(윈도, 도어 등)의 본의 아닌 작동으로 사람이 상해를 입는 것을 방지하기 위해 다른 사람의 도움이 필요한 사람(어린이 등)이나 애완동물을 차에 홀로 두지 마십시오. 기온이 높은 날에는 실내 온도가 빠르게 높아져 차에 홀로 둔 승객이나 애완동물이 위험해질 수도 있습니다.



운전석

키로 잠그기

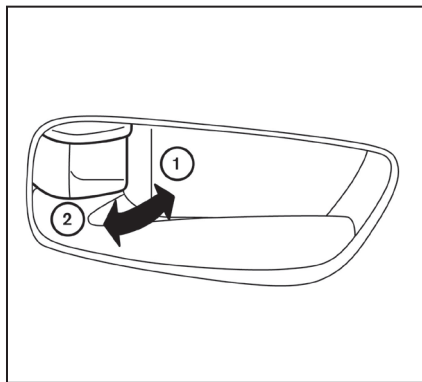
차를 잠그거나 열려면 키를 그림과 같이 돌립니다.

수동

운전석 도어를 잠그려면 키를 앞으로① 돌리고 운전석 도어를 열려면 키를 뒤로② 돌립니다.

참고

보안 시스템이 설정되어 있을 때 기계식 키로 도어를 열면 경보가 울립니다. 경보를 멈추려면 보안 시스템을 해제해야 합니다. '계기와 컨트롤' 단원의 '보안 시스템'을 참조하십시오.

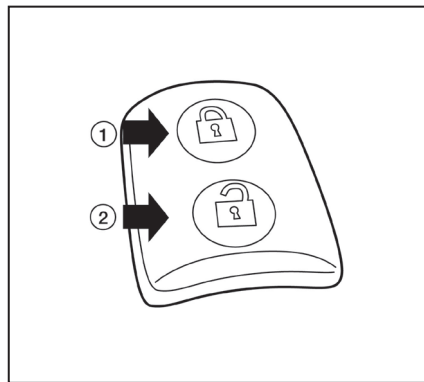


실내 도어록

실내 잠금노브로 잠그기

키 없이 도어를 잠그려면 실내 잠금노브를 잠금 위치①로 누르고 도어를 닫습니다.

도어의 잠김을 해제하려면 실내 잠금노브를 열림 위치②로 당깁니다.



도어록 스위치로 잠그기

키 없이 모든 도어를 잠그려면 도어록 스위치(운전석 도어 또는 앞승객석 도어)를 잠금 위치①로 누릅니다. 이 방법으로 모든 도어를 잠글 때는 키를 차에 두고 내리지 않도록 조심하십시오.

키 없이 모든 도어를 열려면 도어록 스위치(운전석 도어 또는 앞승객석 도어)를 열림 위치②로 누릅니다.

록아웃(키를 차에 두고 도어 잠그기) 방지 기능

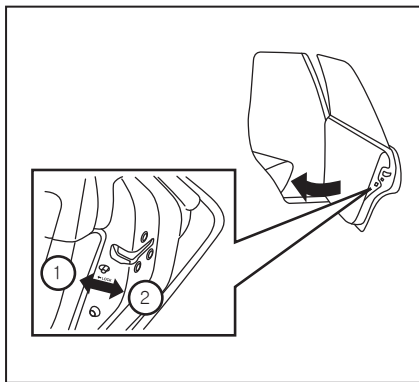
인텔리전트 키를 차에 두고 도어를 열어 놓은 채 도어록 스위치(운전석 또는 앞승객석)를 잠금 위치로 누르면 모든 도어의 잠김이 해제되고 이후 도어를 닫으면 차임이 울립니다.

자동 도어록

- 출발 후 차량 속도가 24km/h에 도달하면 자동 잠금 기능에 의해 자동으로 모든 도어가 잠깁니다.
- 기어를 P에 놓거나 시동 스위치를 OFF에 놓으면 자동으로 모든 도어가 해제됩니다.

참고

자동 도어 해제 기능은 차량정보 화면에서 Vehicle Settings 메뉴를 사용하여 바꿀 수 있습니다. '계기과 컨트롤' 단원의 '차량정보 화면'을 참조하십시오.



뒷도어 어린이 안전 잠금장치

뒷도어 어린이 안전 잠금장치는 특히 몸이 작은 어린이가 탑승했을 때 뒷도어가 우발적으로 열리는 것을 방지합니다.

뒷도어 가장자리에 어린이 안전 잠금장치를 작동시키는 레버가 있습니다.

레버를 해제 위치에 놓으면 뒷도어를 안에서 열 수 있고 밖에서도 열 수 있습니다.

레버를 잠금 위치에 놓으면 뒷도어를 밖에서만 열 수 있습니다.

인텔리전트 키

⚠ 경고

- 전파는 의료 장비에 나쁜 영향을 미칠 수 있습니다. 심박조절기를 사용하고 있을 때는 심박조절기 제조사에 연락하여 전파가 심박조절기에 영향을 미치는지 알아보십시오.
- 인텔리전트 키의 버튼을 누르면 전파가 나옵니다. FAA(미국항공국)는 인텔리전트 키의 전파가 항공기의 운항 시스템과 통신 시스템에 영향을 미칠 수 있다고 말합니다. 비행기에서는 인텔리전트 키를 조작하지 마십시오. 비행기에 탑승하기 위해 인텔리전트 키를 보관할 때는 우발적으로 버튼이 눌리지 않도록 조심하십시오.
- 인텔리전트 키를 차에 두고 내리지 마십시오.

인텔리전트 키 시스템을 사용하면 키를 포켓이나 지갑에서 꺼내지 않고 핸들 스위치를 누르거나 리모컨 기능을 사용하여 모든 도어를 잠글 수 있습니다. 인텔리전트 키 시스템은 환경이나 상황의 영향을 받을 수 있습니다.

인텔리전트 키 시스템을 사용하기 전에 다음을 잘 읽어 보십시오.

⚠ 주의

운전할 때는 항상 인텔리전트 키를 휴대하십시오.

인텔리전트 키는 전파를 보내고 받을 수 있습니다. 인텔리전트 키 시스템은 다양한 거리에서 약한 전파를 내보냅니다. 다음과 같은 환경 조건은 인텔리전트 키 시스템의 작동을 방해할 수 있습니다.

- 강한 전파가 나오는 시설(TV 송전탑, 발전소, 방송국 등) 근처에서 시스템을 사용한다.
- 무선 장비(휴대폰, 트랜시버, CB 무전기 등)를 휴대하고 있다.
- 인텔리전트 키가 금속과 접촉하고 있거나 금속 물질로 덮여 있다.
- 근처에서 무선 리모컨이 사용되고 있다.
- 인텔리전트 키를 전기제품(PC 등) 근처에 두었다.
- 차를 주차미터 근처에 세웠다.

위와 같은 경우에는 환경을 바꾸고 인텔리전트 키를 사용하거나 기계식 키를 사용하십시오.

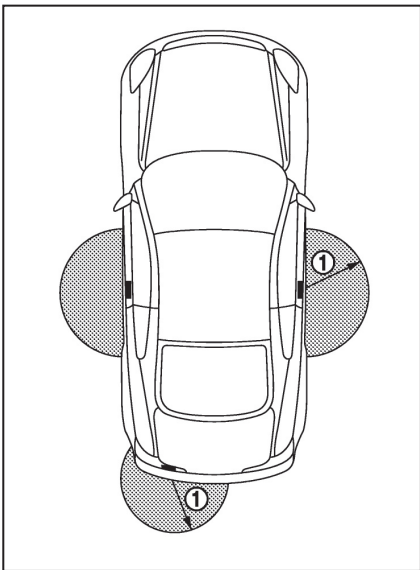
배터리 수명은 인텔리전트 키의 작동 조건에 따라 다르지만 약 2년입니다. 배터리가 방전되면 새 배터리로 교체하십시오

배터리가 약해지면 차량정보 화면에 황색 경고등이 켜지고 'Key Battery low' 라는 메시지가 나타납니다. '계기와 컨트롤' 단원의 '차량정보 화면의 경고 메시지와 경고등/표시등'을 참조하십시오.

인텔리전트 키가 전파를 수신하기 때문에 이를 TV 나 PC와 같이 강한 전파가 나오는 장비 근처에 두면 배터리 수명이 짧아질 수 있습니다.

'유지관리와 자가정비' 단원의 '배터리 교체'를 참조하십시오.

한 대의 차에 총 4개의 인텔리전트 키를 등록하여 사용할 수 있습니다. 여분의 인텔리전트 키를 구입하여 사용하는 방법은 닛산 딜러에 문의하십시오.



작동 범위

인텔리전트 키의 기능은 인텔리전트 키가 도어 핸들 스위치①에서 정해진 작동 범위 내에 있을 때만 사용할 수 있습니다.

참고

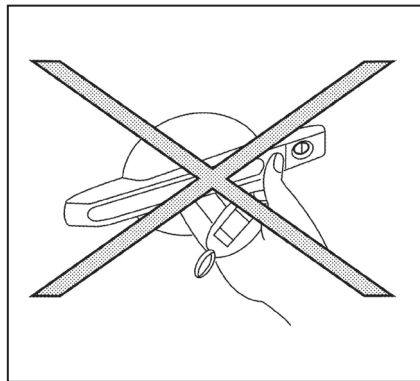
모든 도어의 잠김이 해제되어 있을 때는 트렁크를 열기 위해 인텔리전트 키를 트렁크 오픈 스위치의 작동 범위 내에 위치시키거나 차량 뒤에 위치시킬 필요가 없습니다.

인텔리전트 키의 배터리가 방전되거나 근처에서 강한 전파가 나올 때는 인텔리전트 키의 작동 범위가 좁아져 인텔리전트 키가 정상적으로 작동하지 않을 수 있습니다.

인텔리전트 키의 작동 범위는 도어 핸들 스위치에서 80cm입니다.

인텔리전트 키가 윈도, 핸들, 뒷범퍼에 너무 가까우면 도어 핸들 스위치가 작동하지 않을 수 있습니다.

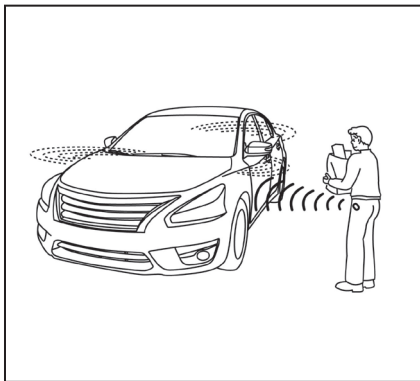
인텔리전트 키가 작동 범위 내에 있으면 인텔리전트 키를 가지고 있지 않은 사람도 도어 핸들 스위치를 눌러 도어를 잠그고 열 수 있습니다.



도어 잠그기/열기 관련 주의사항

- 그림과 같이 인텔리전트 키를 손에 들고 도어 핸들 스위치를 누르지 마십시오. 인텔리전트 키가 도어 핸들에 너무 가까우면 시스템이 인텔리전트 키가 밖에 있다는 것을 잘 인식하지 못할 수 있습니다.
- 도어 핸들 스위치로 도어를 잠근 후에는 도어가 잘 잠겼는지 손으로 확인하십시오.

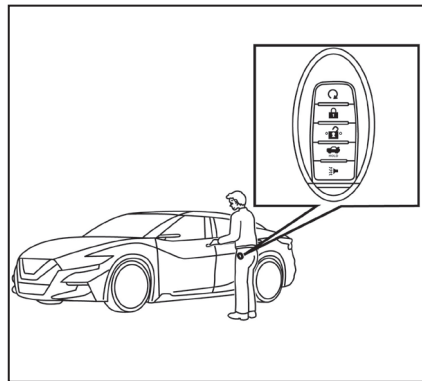
- 인텔리전트 키를 차에 두고 내리는 것을 방지하기 위해 인텔리전트 키를 몸에 지녔는지 확인하고 도어를 잠그십시오.
- 도어 핸들 스위치를 누르기 전에 도어 핸들을 당기지 마십시오. 도어 핸들을 먼저 당기면 도어의 잠김만 해제되고 도어가 열리지 않습니다. 도어 핸들을 놓았다가 다시 당겨야 도어가 열립니다.



인텔리전트 키의 작동

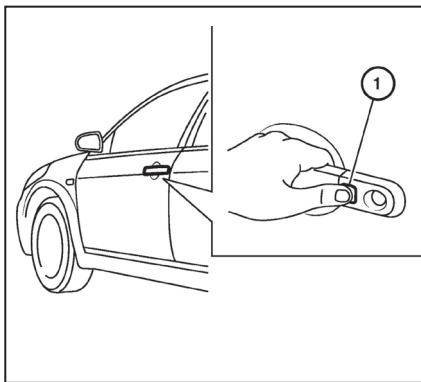
인텔리전트 키를 포켓이나 백에서 꺼내지 않고도 도어를 잠그고 열 수 있습니다.

인텔리전트 키를 작동 범위 내에서 몸에 지니고 도어 핸들 스위치를 누르면 모든 도어가 잠기거나 열립니다.



도어 잠그기

1. 기어 셀렉터를 P로 옮기고 시동 스위치를 LOCK에 놓은 다음 인텔리전트 키를 가지고 내립니다.
2. 도어를 모두 닫습니다.
3. 인텔리전트 키를 몸에 지닌 상태로 도어 핸들 스위치를 누릅니다.
4. 모든 도어가 잠깁니다.
5. 비상등이 2회 깜박이고 외부 부저가 2회 울리며 전후방 라이트가 10초 켜집니다.



참고

- 정보 화면의 Vehicle Settings 메뉴에서 Ext. Door Switch 옵션을 OFF로 설정하면 도어 핸들 스위치와 트렁크 오프너 스위치가 작동하지 않습니다. '계기와 컨트롤' 단원의 '차량정보 화면'을 참조하십시오.
- 시동 스위치가 LOCK에 있지 않을 때는 도어 핸들 스위치①로 도어를 잠글 수 있습니다.

- 열린 도어가 있을 때는 도어 핸들 스위치로 도어를 잠글 수 없습니다. 열린 도어가 있더라도 기계식 키로는 도어를 잠글 수 있습니다.
- 인텔리전트 키가 차에 있을 때 도어 핸들 스위치를 누르면 도어가 잠기지 않고 삐소리가 납니다. 한 개의 인텔리전트 키가 차에 있더라도 등록된 다른 인텔리전트 키로는 도어를 잠글 수 있습니다.

⚠ 주의

- 도어 핸들 스위치로 도어를 잠근 다음에는 도어 핸들을 당겨 도어가 단단히 잠겼는지 확인하십시오.
- 도어 핸들 스위치로 도어를 잠글 때는 인텔리전트 키를 차에 두고 내리지 않도록 인텔리전트 키를 몸에 지녔는지 확인하십시오
- 도어 핸들 스위치나 트렁크 오프너 스위치는 인텔리전트 키 시스템이 인텔리전트 키를 탐지해야 작동합니다.

룩아웃(키를 차에 두고 도어 잠그기) 방지 기능

실수로 인텔리전트 키를 차에 두고 도어를 잠그는 것을 방지하기 위해 인텔리전트 키 시스템에 룩아웃 방지 기능이 갖추어져 있습니다.

열린 도어가 있을 때 모든 도어를 잠고 인텔리전트 키를 실내에 둔 후 열린 도어를 닫으면 차임이 울리고 도어의 잠김이 해제됩니다.

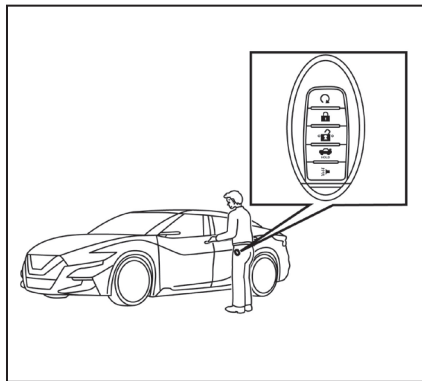
참고

도어 핸들 스위치를 누르는 손에 인텔리전트 키가 있으면 도어가 잠기지 않을 수 있습니다. 인텔리전트 키를 핸드백이나 포켓에 넣거나 다른 손으로 잡으십시오.

⚠ 주의

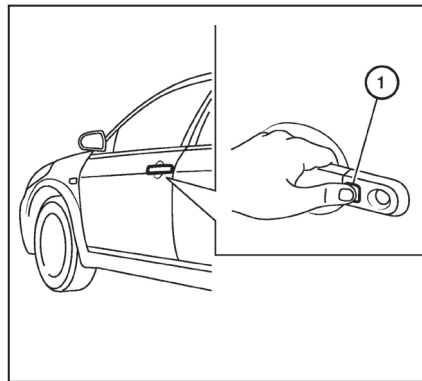
다음과 같은 경우에는 록아웃 방지 기능이 작동하지 않습니다.

- 인텔리전트 키가 계기판 위에 있다.
- 인텔리전트 키가 글러브함이나 보관함에 있다.
- 인텔리전트 키가 도어 포켓에 있다.
- 인텔리전트 키가 금속 물체의 안이나 근처에 있다.



도어 열기

1. 인텔리전트 키를 몸에 지닙니다.
2. 도어 핸들 스위치를 누릅니다.
3. 도어 핸들 스위치를 누른 도어의 잠김이 해제되고 비상등이 1회 깜박이며 외부 부저가 1회 울리고 전후방 라이트가 30초 켜집니다.
4. 1분 내에 같은 도어 핸들 스위치를 다시 누르면 외부 부저가 1회 울리고 남은 도어의 잠김이 해제됩니다.



참고

- Vehicle Settings 메뉴에서 Selective Unlock 옵션을 OFF로 설정하고 도어 핸들 스위치①를 한 번 누르면 모든 도어의 잠김이 해제됩니다.
- 정보 화면의 Vehicle Settings 메뉴에서 Ext. Door Switch 옵션을 OFF로 설정하면 도어 핸들 스위치와 트렁크 오프너 스위치가 작동하지 않습니다. '계기와 컨트롤' 단원의 '차량정보 화면'을 참조하십시오.

도어의 잠김을 해제하는 도중에 도어 핸들을 당기면 해당 도어의 잠김이 해제되지 않습니다. 도어 핸들을 원래 위치로 되돌리면 해당 도어의 잠김이 해제됩니다. 도어 핸들을 원래 위치로 되돌려도 해당 도어의 잠김이 해제되지 않으면 도어 핸들 스위치를 눌러 잠김을 해제하십시오.

도어 핸들 스위치를 누른 후 1분 내에 다음 중 한 가지를 하지 않으면 모든 도어가 잠깁니다.

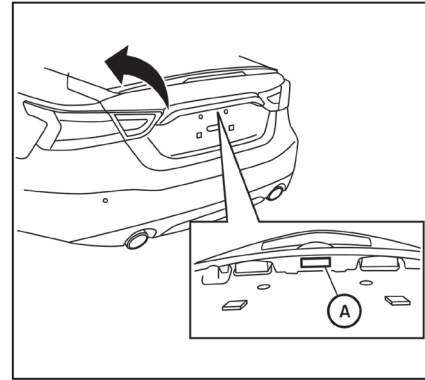
- 아무 도어나 연다.
- 시동 스위치를 누른다.

한 도어의 잠김을 해제하고 실내등 스위치를 DOOR 위치에 놓으면 실내등에 일정 시간 불이 들어옵니다.

다음 중 한 가지를 하면 기다릴 필요 없이 실내등을 바로 끌 수 있습니다.

- 시동 스위치를 ON에 놓는다.
- 인텔리전트 키로 도어를 잠급니다.
- 실내등 스위치를 OFF에 놓는다.

- 차량정보 화면의 Vehicle Settings 메뉴에서 Auto Room Lamp 옵션을 OFF로 설정합니다. '계기와 컨트롤' 단원의 '차량정보 화면'을 참조하십시오.



트렁크 열기

1. 인텔리전트 키를 몸에 지니고 트렁크 오프너 스위치(A)를 1초 이상 누릅니다. 모든 도어의 잠김이 해제되어 있을 때는 트렁크를 열기 위해 인텔리전트 키를 트렁크 오프너 스위치의 작동 범위 내에 위치시키거나 차량 뒤에 위치시킬 필요가 없습니다.
2. 트렁크의 잠김이 해제되고 차임이 4회 울립니다.
3. 트렁크를 엽니다.

록아웃(키를 차에 두고 도어 잠그기) 방지 기능

실수로 인텔리전트 키를 트렁크에 넣고 트렁크를 잠그는 것을 방지하기 위해 인텔리전트 키에 록아웃 방지 기능이 갖추어져 있습니다.

모든 도어가 잠겨 있을 때 트렁크에 인텔리전트 키를 넣고 트렁크를 닫으면 외부 부처가 울리고 트렁크가 다시 열립니다.

원격 개폐 기능 사용 방법

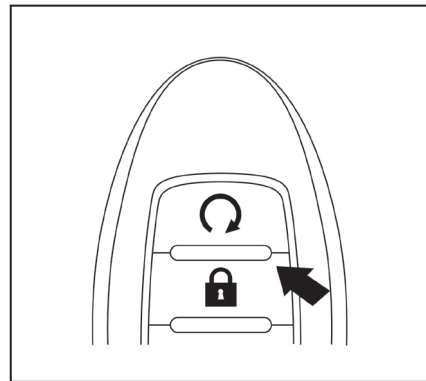
원격 개폐 기능은 인텔리전트 키로 모든 도어의 잠금장치를 작동시키는 기능입니다. 본 기능은 인텔리전트 키가 차에서 10m 이내에 있을 때 작동하지만 차량 주변 조건에 따라 이 거리가 달라질 수 있습니다.

다음과 같은 경우에는 원격 개폐 기능이 작동하지 않습니다.


- 인텔리전트 키가 작동 범위 내에 있지 않다.
- 인텔리전트 키의 배터리가 방전되었다.

⚠ 주의

인텔리전트 키로 도어를 잠글 때 키를 차에 두지 않도록 하십시오.

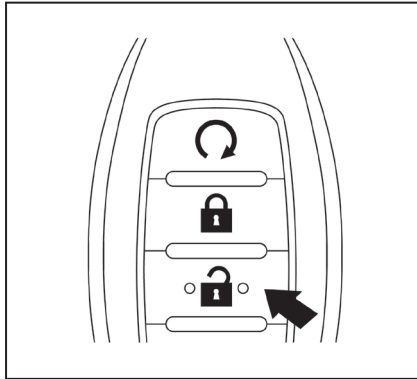


도어 잠그기



1. 시동 스위치를 LOCK에 놓습니다.
2. 도어를 모두 닫습니다.
3. 인텔리전트 키의  버튼을 누릅니다.
4. 비상등이 2회 깜박이고 경적이 1회 울리며 전후방 라미트가 10초 켜집니다.
5. 모든 도어가 잠깁니다.

⚠ 주의


인텔리전트 키를 사용하여 도어를 잠근 후에는 도어 핸들을 당겨서 도어가 잘 잠겼는지 확인하십시오.




도어 열기

1. 인텔리전트 키의  버튼을 누릅니다.
2. 운전석 도어의 잠김이 해제되고 비상등이 1회 깜박이며 전후방 라이트가 30초 켜집니다.
3. 1분 내에 인텔리전트 키의  버튼을 다시 누르면 외부 부저가 1회 울리고 남은 도어의 잠김이 해제됩니다.

참고

Vehicle Settings 메뉴에서 Selective Unlock 옵션을 OFF로 설정하고 인텔리전트 키의  버튼을 한 번 누르면 모든 도어의 잠김이 해제됩니다. '계기와 컨트롤' 단원의 '차량정보 화면'을 참조하십시오.

인텔리전트 키의  버튼을 누른 후 1분 내에 다음 중 한 가지를 하지 않으면 모든 도어가 잠깁니다.

- 아무 도어나 연다.
- 시동 스위치를 누른다.

한 도어의 잠김을 해제하고 실내등 스위치를 DOOR 위치에 놓으면 실내등에 일정 시간 불이 들어옵니다.



다음 중 한 가지를 하면 기다릴 필요 없이 실내등을 바로 끌 수 있습니다.

- 시동 스위치를 ON에 놓는다.
- 인텔리전트 키로 도어를 잠근다.
- 실내등 스위치를 OFF에 놓는다.


- 차량정보 화면의 Vehicle Settings 메뉴에서 Auto Room Lamp 옵션을 OFF로 설정합니다. '계기와 컨트롤' 단원의 '차량정보 화면'을 참조하십시오.

윈도 열기

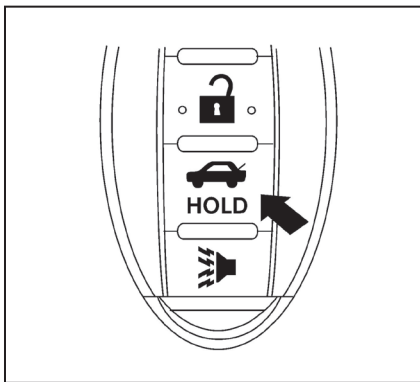
인텔리전트 키를 사용하여 모든 윈도를 한 번에 열 수 있습니다.

- 인텔리전트 키의  버튼을 3초 이상 누릅니다. 윈도는 인텔리전트 키의  버튼을 누르고 있는 동안 열립니다.


참고

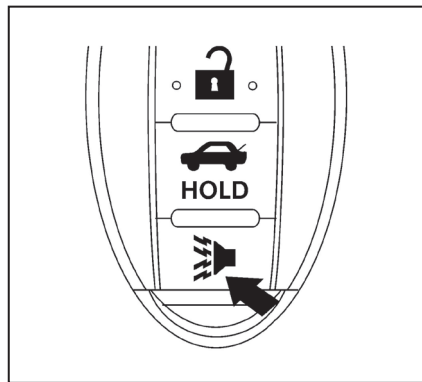
인텔리전트 키의  버튼을 놓으면 윈도가 멈춥니다.

단, 실내에서 인텔리전트 키로 윈도를 열 수는 없습니다. 인텔리전트 키로 모든 윈도를 한 번에 닫을 수도 없습니다.




트렁크 열기

트렁크 버튼  을 1초 이상 누릅니다. 시동 스위치가 ON에 있을 때는 트렁크 버튼이 작동하지 않습니다.



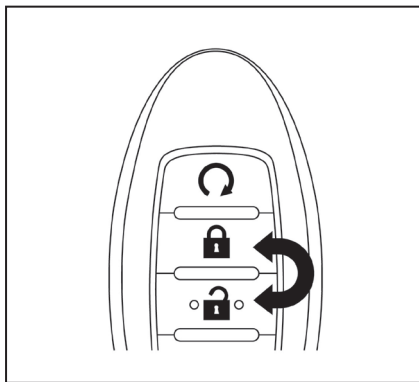
비상 경보 사용 방법

차량 근처에서 누군가로부터 위협을 느낄 때는 다른 사람들의 주의를 끌기 위해 인텔리전트 키의  버튼을 1초 이상 눌러 비상 경보를 작동시킬 수 있습니다.



비상 경보가 작동하면 일정 시간 경적이 울리고 전조등이 점멸합니다.

다음과 같이 하면 비상 경보가 멈춥니다.

- 일정 시간을 경과시켰다.
- 인텔리전트 키의 아무 버튼이나 눌렀다.
- 인텔리전트 키를 운전석이나 앞승객석의 도어 핸들 가까이 위치시키고 운전석이나 앞승객석의 도어 핸들 스위치를 눌렀다.
- 모든 도어를 잠그고 인텔리전트 키를 트렁크 오픈너 스위치의 작동 범위 내에 위치시킨 후 트렁크 오픈너 스위치를 눌렀다.



확인 경적



확인 경적 기능은 인텔리전트 키를 사용하여 취소할 수 있습니다. 확인 경적 기능을 취소하고 잠금 버튼  을 누르면 비상등이 2회 깜박입니다. 열기 버튼  을 누르면 비상등이 깜박이지 않고 경적도 울리지 않습니다.

참고

인텔리전트 키를 사용하여 확인 경적 기능과 비상 등 점멸 기능에 변경을 가하고 시동 스위치를 OFF에서 ON으로 옮기면 차량정보 화면에 현재의 상태가 표시됩니다. 확인 경적 기능은 차량정보 화면에서 선택하거나 취소할 수도 있습니다. '계기와 컨트롤' 단원의 '차량정보 화면'을 참조하십시오.

취소하기 :  버튼과  버튼을 2초 이상 누릅니다.

확인 경적 기능이 취소되었음을 알리기 위해 비상등이 3회 깜박입니다.

선택하기 :  버튼과  버튼을 2초 이상 누릅니다.

확인 경적 기능이 선택되었음을 알리기 위해 비상등이 1회 깜박이고 경적이 1회 울립니다.

확인 경적 기능을 취소해도 경보가 작동하면 경적이 울립니다.

경고 신호

잘못된 인텔리전트 키 조작으로 인해 차가 예기치 않게 움직이는 것을 방지하거나 차량 도난을 방지하기 위해 차량 안팎에서 차임이나 부저가 울리고 차량정보 화면에 경고 표시가 나타납니다.

차임이나 부저가 울리거나 경고 표시가 나타나면 차와 인텔리전트 키를 점검해야 합니다.

본 단원의 '문제 해결 가이드'와 '계기와 컨트롤' 단원의 '차량정보 화면'을 참조하십시오.

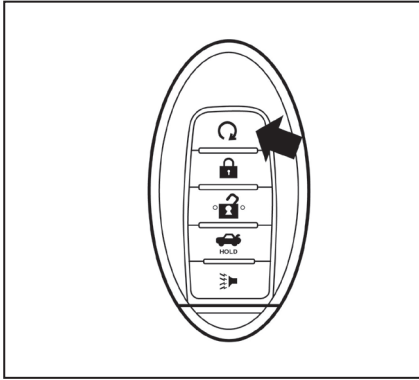
문제 해결 가이드



차에 맞추어 프로그램된 모든 인텔리전트 키의 위치를 확인하십시오. 다른 인텔리전트 키가 작동 범위 내(실내 포함)에 있으면 시스템이 예상과 다른 반응을 보일 수 있습니다.

문제		원인	해결
엔진을 끄기 위해 시동 스위치를 누를 때	화면에 Shift to Park 경고 아이콘이 나타나고 내부 차임이 연속적으로 울린다.	기어 셀렉터가 P에 있지 않다.	기어 셀렉터를 P로 옮깁니다.
기어 셀렉터를 P로 옮길 때	화면에 Push ignition to OFF 경고가 나타난다.	시동 스위치가 ACC에 있다.	시동 스위치를 OFF에 놓습니다.
하차하기 위해 운전석 도어를 열 때	화면에 Door Open 경고가 나타나고 내부 차임이 연속적으로 울린다.	시동 스위치가 ACC에 있다.	시동 스위치를 ON에 놓고 운전석 도어를 닫습니다.
하차 후 도어를 닫을 때	화면에 No Key Detected 경고(황색)가 나타나고 외부 차임이 3회 울리며 내부 차임이 3초 울린다.	인텔리전트 키가 차에 없다.	인텔리전트 키를 휴대합니다.
	화면에 Shift to Park 경고 아이콘이 나타나고 실내 차임이 연속적으로 울린다.	시동 스위치가 ACC나 OFF에 있고 기어 레버가 P 위치에 있지 않다.	기어 셀렉터를 P에 놓고 시동 스위치를 OFF에 놓습니다.

문제		원인	해결
실내 잠금노브를 잠금 위치에 놓고 도어를 닫을 때	외부 차임이 3초 울리고 모든 도어의 잠김이 해제된다.	인텔리전트 키가 차에 있다.	인텔리전트 키를 휴대합니다.
도어를 잠그기 위해 도어 핸들 스위치나 인텔리전트 키의 잠금 버튼을 누를 때	외부 차임이 3초 울린다.	인텔리전트 키가 차에 있다.	인텔리전트 키를 휴대합니다.
시동을 걸기 위해 시동 스위치를 누를 때	화면에 키 배터리 표시가 나타난다.	인텔리전트 키의 배터리가 약하다.	배터리를 새것으로 교체합니다. '유지관리와 자가정비' 단원의 '배터리 교체'를 참조하십시오.
	화면에 Key ID Incorrect 경고(황색)가 나타난다.	인텔리전트 키가 차에 없다.	인텔리전트 키를 휴대합니다.
트렁크를 닫을 때	외부 차임이 10초 울리고 트렁크가 열린다.	인텔리전트 키가 트렁크에 있다.	인텔리전트 키를 휴대합니다.

원격 시동



차에 원격 시동 기능이 있으면 인텔리전트 키에  버튼이 있습니다. 밖에서 시동을 걸려면  버튼을 누릅니다.

원격 시동 기능을 사용하면 차에서 다음 동작이 일어납니다.

- 자동 온도조절 시스템이 있는 차량 : 실외 온도와 실내 온도에 따라 냉방 모드나 난방 모드가 선택됩니다. '화면, 히터, 에어컨, 오디오 시스템, 전화 시스템' 단원의 '원격 시동 로직'을 참조하십시오.

지역에 따라 원격 시동 기능을 사용하는 것이 제한되기도 합니다. 예를 들어, 원격 시동 기능은 차가 보이는 곳에서 사용할 것을 법으로 정해 놓은 곳이 있습니다. 현지 규정을 알아보십시오.

원격 시동 기능에 영향을 미치는 조건도 있습니다. 본 단원의 '원격 시동 기능이 작동하지 않는 조건'을 참조하십시오.

인텔리전트 키 송신기의 성능에 영향을 미치는 조건도 있습니다. 본 단원의 '인텔리전트 키'를 참조하십시오.

원격 시동 기능의 작동 범위

⚠ 주의

차나 그 시스템(윈도, 도어 등)의 본의 아닌 작동으로 사람이 상해를 입는 것을 방지하기 위해 다른 사람의 도움이 필요한 사람(어린이 등)이나 애완동물을 차에 홀로 두지 마십시오. 기온이 높은 날에는 실내 온도가 빠르게 높아져 차에 홀로 둔 승객이나 애완동물이 위험해질 수도 있습니다.




인텔리전트 키의 배터리가 방전되거나 근처에서 강한 전파가 나올 때는 인텔리전트 키의 작동 범위가 좁아져 인텔리전트 키가 정상적으로 작동하지 않을 수 있습니다.

원격 시동 기능은 인텔리전트 키가 차에서 일정한 거리 내에 있을 때만 사용할 수 있습니다.

원격 시동 기능의 작동 범위는 60m입니다.

원격 시동 걸기

원격 시동 기능으로 시동을 걸려면 다음과 같이 합니다.

1. 인텔리전트 키로 차를 겨냥합니다.
2. 잠금버튼  을 눌러 도어를 잠급니다.
3. 5초 내에 원격시동 버튼  을 눌렀다가 방향지시등이 깜박이고 미등이 켜지면 놓습니다. 차가 보이지 않는 곳에 있으면 원격시동 버튼  을 2초 이상 누릅니다.

시동이 걸리면 차에서 다음 동작이 일어납니다.

- 엔진이 작동하는 동안 주차등이 켜집니다.
- 도어가 잠기고 온도조절 시스템이 켜집니다.
- 엔진이 10분간 작동합니다. 원격 시동 걸기 절차를 반복하면 엔진이 10분 더 작동합니다. 본 단원의 '엔진 작동 시간 연장하기'를 참조하십시오.

운전을 시작하려면 브레이크 페달을 밟고 푸시버튼 시동 스위치를 ON으로 누릅니다. '시동과 운전' 단원의 '운전'을 참조하십시오.

엔진 작동 시간 연장하기


원격으로 시동을 건 후에는 '원격 시동 걸기' 절차를 반복하여 엔진이 작동하는 시간을 1회 연장할 수 있습니다. 엔진이 작동하는 시간은 다음과 같이 계산됩니다.

- 원격 시동 기능을 작동시키면 1차 10분의 엔진 작동 시간이 시작됩니다.
- 원격 시동 기능을 다시 작동시키면 2차 10분의 엔진 작동 시간이 바로 시작됩니다. 예를 들어, 1차 원격 시동으로 엔진을 5분 작동시킨 후에 원격 시동 기능을 다시 작동시키면 엔진이 10분 더 작동하여 엔진의 총 작동 시간이 15분이 됩니다.
- 엔진은 두 번째 원격 시동시 허용되는 10분 동안만 더 작동할 수 있습니다.

한 번에 2회의 원격 시동이나, 1회의 원격 시동과 1회의 작동시간 연장이 가능합니다. 2회의 원격 시동이나, 1회의 원격 시동과 1회의 작동시간 연장이 있을 후에 원격 시동 걸기 절차를 반복하려면 시동 스위치를 ON에 놓았다가 OFF에 놓아야 합니다.



원격 시동 취소하기

원격 시동을 취소하는 방법에는 다음과 같은 것이 있습니다.

- 인텔리전트 키로 차를 겨냥하고  버튼을 누르면 시동이 꺼질 때까지 누릅니다.
- 비상등을 켭니다.
- 시동 스위치를 ON에 놓았다가 OFF에 놓습니다.
- 연장한 엔진 작동 시간을 경각시킵니다.
- 1차 10분 타이머를 끝까지 작동시킵니다.
- 보닛을 엽니다.
- 기어 셀렉터를 P에서 뽑습니다.
- 차에 무단 침입이 있어 경보가 작동합니다.
- 인텔리전트 키를 실내에 위치시키지 않고 시동 스위치를 누릅니다.
- 인텔리전트 키를 실내에 위치시키고 브레이크 페달을 밟지 않은 채 시동 스위치를 누릅니다.

원격 시동 기능이 작동하지 않는 조건

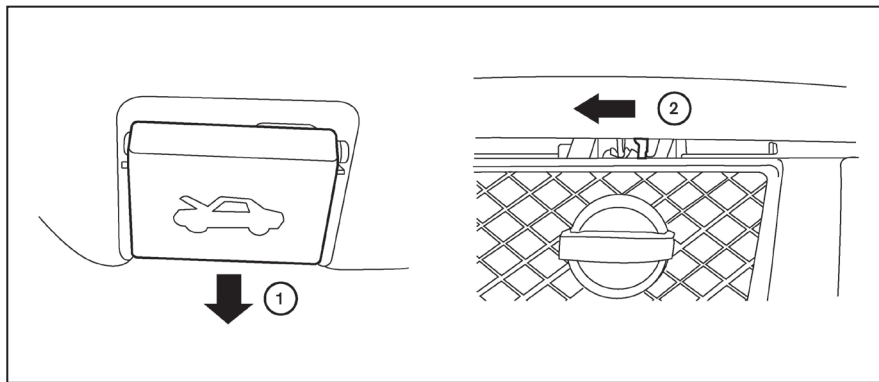
다음과 같은 조건에서는 원격 시동 기능이 작동하지 않습니다.

- 시동 스위치가 ON에 있다.
- 보닛이 잘 닫히지 않았다.
- 비상등이 작동한다.
- 엔진이 작동한다. 엔진이 정지한 후 6초가 지나야 원격 시동 기능이 작동합니다. 엔진 작동 시간을 연장했을 때는 본 조건이 적용되지 않습니다.
- 원격 시동 버튼  을 2초 이상 누르지 않았다.
- 잠금버튼을 누른 후 5초 내에 원격 시동 버튼  을 누르지 않았다.
- 브레이크 페달을 밟았다.
- 모든 도어를 닫고 잠그지 않았다.
- 트렁크 또는 백도어가 열려 있다.

- 차량정보 화면에 인텔리전트 키 표시등이 켜져 있다.
- 차에 무단 침입이 있어 경보가 작동한다.
- 2회의 원격 시동이나, 1회의 원격 시동과 1회의 작동시간 연장이 있었다.
- 기어가 P에 있지 않다.
- 실내에 등록된 키가 이미 있다.
- 차량정보 화면의 Vehicle Settings(차량 설정) 메뉴에서 Remote Engine Start(원격 엔진 시동) 기능을 OFF로 설정했다. '계기와 컨트롤' 단원의 '차량정보 화면'을 참조하십시오.

원격으로 시동을 걸면 차량정보 화면에 경고 메시지가 나타나 경고등이 나타날 수 있습니다. '계기와 컨트롤' 단원의 '차량정보 화면'을 참조하십시오.

보닛



① 운전석쪽 계기판 밑의 보닛 핸들①을 당기면 보닛이 약간 튀어 오릅니다.

② 손가락으로 보닛 앞쪽 레버②를 옆으로 밀고 보닛을 들어올립니다.

보닛을 닫을 때는 천천히 내려 단단히 고정시킵니다.

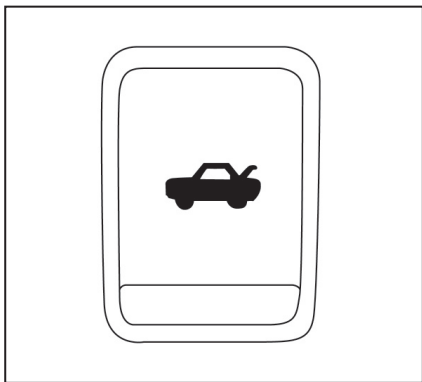
⚠ 경고

- 운전 전에 앞서 보닛이 완전히 닫혔는지 확인하십시오. 보닛이 잘 닫히지 않으면 운전 도중에 보닛이 열려 사고가 날 수 있습니다.
- 엔진룸에서 증기나 연기가 나오면 보닛을 열지 마십시오.

트렁크 리드

⚠ 경고

- 트렁크가 열린 상태로 운전하면 유독한 배기가스가 실내로 유입될 수 있습니다. '시동과 운전' 단원의 '배기가스(일산화탄소)'를 참조하십시오.
- 어린이가 차량 주변에서 놀고 있을 때는 트렁크로 들어가 갇히지 않도록 잘 감시하십시오. 차를 사용하지 않을 때는 트렁크를 닫고 차를 잠그십시오. 어린이가 차량 키에 접근하지 못하게 하십시오.



계기 패널

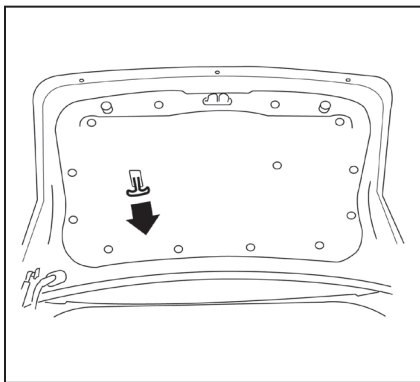
트렁크 오프너의 작동

트렁크를 열려면 트렁크 오프너 스위치를 누릅니다.

트렁크를 닫으려면 트렁크 리드를 내리고 밀어서 단단히 누릅니다.

참고

트렁크는 인텔리전트 키의 트렁크 버튼을 눌러 열 수도 있습니다. 본 단원의 '인텔리전트 키'를 참조하십시오.



트렁크 내부의 릴리스 핸들

⚠ 경고

어린이가 차량 주변에서 놀 때는 트렁크에 들어가서 갇히지 않도록 잘 감시해야 합니다. 차를 사용하지 않을 때는 트렁크를 닫고 차를 잠그십시오. 어린이가 차량 키에 접근하지 못하게 하십시오.

트렁크에 갇혔을 때는 릴리스 핸들을 당겨 트렁크를 열고 탈출할 수 있습니다.

트렁크 안에서 트렁크를 열려면 릴리스 핸들①을 당겨 트렁크의 잠김을 해제하고 트렁크 리드를 위로 밀어 엽니다. 릴리스 핸들은 빛에 잠시 노출되면 어둠 속에서 빛을 내는 소재로 되어 있습니다.

릴리스 핸들은 트렁크 리드 안쪽에 위치합니다.

실내에서 트렁크에 접근하기

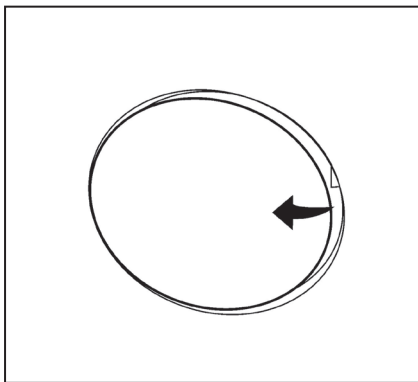
우측 뒷좌석에서 트렁크에 접근할 수 있습니다.

1. 앞승객석을 앞으로 끝까지 이동시킵니다.
2. 뒷선반의 접근 커버를 엽니다.
3. 뒷선반의 버튼을 누릅니다.
4. 우측 뒷좌석 등받이를 접습니다.

⚠ 경고

- 뒷좌석이 접혀 있을 때 트렁크나 접힌 뒷좌석에 사람이 타면 안전장치의 보호를 받지 못하므로 사고나 급정차가 있을 때 중상이나 치명상을 입을 수 있습니다.
- 짐은 움직이지 않도록 로프나 끈으로 잘 고정시키십시오. 짐을 등받이보다 높게 쌓지 마십시오. 고정되지 않은 짐은 급정차나 충돌이 있을 때 자리를 이탈하여 탑승자에게 상해를 입힐 수 있습니다.
- 등받이를 세웠을 때는 잘 고정되었는지 확인하십시오. 등받이가 잘 고정되지 않으면 사고나 급제동이 있을 때 탑승자가 상해를 입을 수 있습니다.
- 어린이가 차량 주변에서 놀고 있을 때는 트렁크로 들어가 갇히지 않도록 잘 감시하십시오. 차를 사용하지 않을 때는 트렁크를 닫고 차를 잠그십시오. 어린이가 차량 키에 접근하지 못하게 하십시오.

연료 도어



연료 도어 열기

운전석 도어의 잠금을 해제하면 연료 도어의 잠금도 해제됩니다.

1. 연료 도어는 다음 방법 가운데 하나로 잠금을 해제할 수 있습니다.
 - 인텔리전트 키로 운전석 도어의 잠금을 해제합니다.
 - 전동 도어록 스위치를 열림 위치로 누릅니다.
 - 도어 핸들 스위치를 누릅니다.

2. 잠금이 해제된 연료 도어를 열려면 우측을 눌러다 놓습니다.

연료 도어를 잠그려면 연료 도어를 닫고 차를 잠그니다.


참고

연료 도어는 모든 도어가 해제되어 있을 때나 인텔리전트 키로 운전석 도어를 해제했을 때만 열 수 있습니다.

연료캡

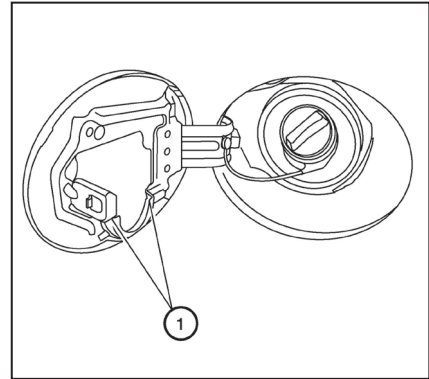
⚠ 경고

- 가솔린은 가연성이 매우 높고 폭발력도 매우 큽니다. 가솔린을 잘못 사용하거나 잘못 취급하면 중화상을 입을 수 있습니다. 연료를 보충할 때는 엔진을 끄고 근처에서 담배를 피우거나 화염/스파크를 일으키지 마십시오.
- 연료펌프 노즐이 자동으로 멈춘 후에는 연료를 더 넣지 마십시오. 연료를 더 넣으면 연료가 분출되어 화재가 날 수 있습니다.

- 연료캡을 교체할 필요가 있을 때는 OEM 연료캡을 선택하십시오. OEM 연료캡은 연료 시스템과 배출가스 컨트롤 시스템의 정상적인 작동에 필요한 안전밸브가 내장되어 있습니다. 다른 연료캡을 사용하면 오작동이 일어나 사람이 상해를 입을 수 있고 오작동 표시등 (MIL) 이 켜질 수도 있습니다.
- 시동을 걸기 위해 스로틀 바디에 연료를 주입하지 마십시오.
- 차안이나 트레일러 안에서 휴대용 연료 용기에 연료를 넣으면 정전기가 발생하여 액체, 증기, 가스 상태의 연료가 폭발할 수 있습니다. 휴대용 연료 용기에 연료를 넣을 때는 중상이나 치명상을 입을 위험을 줄이기 위해 다음과 같이 하십시오.
 - 연료 용기를 지면에 놓습니다.
 - 전자 장비를 작동시키지 않습니다.
 - 연료를 넣는 동안 펌프 노즐을 연료 용기에 접촉시킵니다.
 - 가연성 액체를 넣는 것이 승인된 휴대용 연료 용기를 사용합니다.

⚠ 주의

- 에탄올이 15% 이상 함유된 연료는 사용하지 마십시오. '기술 정보와 고객 정보' 단원의 '권장 연료'를 참조하십시오.
- 연료캡을 올바르게 조이지 않으면 MIL이 켜질 수 있습니다. 연료캡이 느슨하거나 없어서 MIL이 켜졌을 때는 연료캡을 조이거나 새로 설치하고 운전하십시오. 몇 차례 운전하면 MIL이 꺼집니다. MIL이 꺼지지 않으면 نيسان 딜러에 가서 차를 점검받으십시오.
- '계기와 컨트롤' 단원의 '오작동 표시등 (MIL)'을 참조하십시오.
- 연료를 차체에 흘렸을 때는 페인트가 손상되지 않도록 신속히 물로 씻어내십시오.



연료캡 열기

1. 연료캡을 시계 반대방향으로 돌립니다.
2. 연료를 보충할 때는 연료캡을 홀더①에 걸어 놓으십시오.

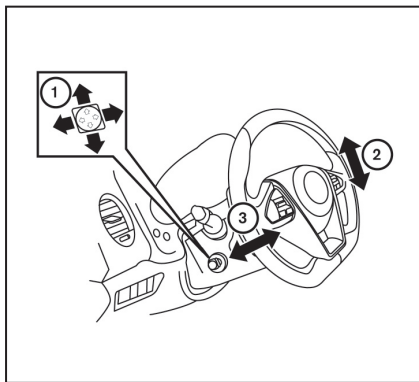
연료캡 닫기

1. 연료캡을 주유구에 똑바로 끼웁니다.
2. 연료캡을 시계 방향으로 찰칵 소리가 날 때까지 돌립니다.

스티어링휠

⚠ 경고

- 운전하면서 스티어링휠을 조절하면 차량 통제력을 잃어 사고가 날 수 있습니다.
- 스티어링휠을 편안하게 조작할 수 있는 정도 이상으로 몸에 가깝게 조절하지 마십시오. 운전석 에어백은 매우 큰 힘으로 팽창합니다. 안전벨트를 착용하지 않거나 올바르게 앉지 않으면(몸을 앞으로 기울이거나 옆으로 치우쳐 앉는 등) 충돌시 중상이나 치명상을 입을 위험이 커집니다. 에어백이 팽창할 때 몸이 에어백 바로 앞에 있어도 중상이나 치명상을 입을 수 있습니다. 좌석에 깊이 앉고 등받이에 등을 밀착시켜 스티어링휠에서 최대한 멀리 떨어지십시오. 항상 안전벨트를 착용하십시오.



자동 조절

높이/거리 조절

스티어링휠을 조절하려면 스위치①를 다음과 같이 조작합니다.

- 스티어링휠의 높이를 조절하려면 스위치②를 위나 아래로 밀니다.
- 스티어링휠의 거리를 조절하려면 스위치③를 앞이나 뒤로 밀니다.

⚠ 주의

운전위치 자동 설정기가 있는 차량 : 배터리가 방전되었다가 충전되었을 때는 스티어링휠의 높이/거리 조절 기능을 리셋해 주어야 스티어링휠을 조절할 수 있게 됩니다.

운전위치 자동 설정기가 있는 차량 : 배터리가 방전되었다가 충전되었거나 배터리를 교체했을 때는 다음 방법으로 스티어링휠의 높이/거리 조절 기능을 리셋해 주어야 스티어링휠을 조절할 수 있게 됩니다.

- 높이 조절 : 스위치①로 스티어링휠을 가장 위쪽으로 이동시킵니다.
- 거리 조절 : 스위치①로 스티어링휠을 가장 앞쪽과 가장 뒤쪽으로 이동시킵니다.

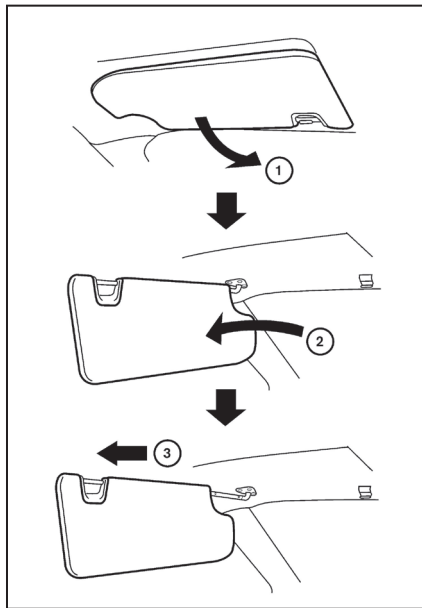
스티어링휠의 조절 범위가 리셋되어 스티어링휠을 원하는 거리와 높이로 조절할 수 있게 됩니다.

선바이저

승하차 기능

시동 스위치가 LOCK에 있을 때 운전석 도어를 열면 운전위치 자동 설정기에 의해 스티어링휠이 위로 올라가 운전자가 쉽게 승하차할 수 있게 됩니다. 운전석 도어를 닫고 시동 스위치를 누르면 스티어링휠이 원래 위치로 돌아갑니다.

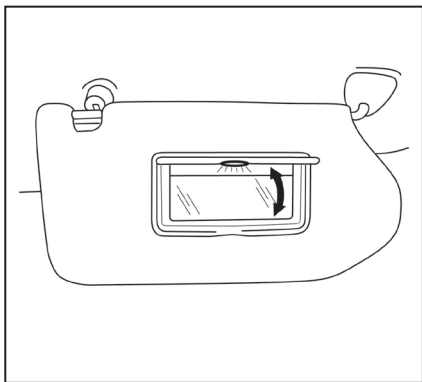
본 단원의 '운전위치 자동 설정기'를 참조하십시오.



- ① 앞에서 오는 빛을 차단하려면 선바이저를 밑으로 내립니다.
- ② 옆에서 오는 빛을 차단하려면 선바이저를 고리에서 분리하여 옆으로 돌립니다.
- ③ 선바이저의 길이를 조절합니다.

⚠ 주의

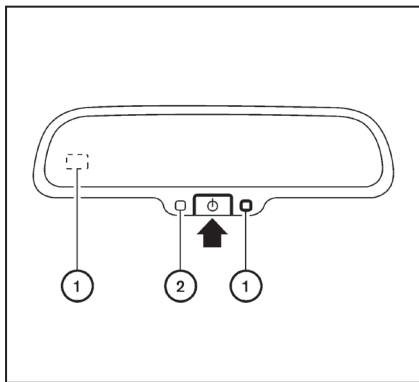
- 선바이저를 원래 위치로 보내려면 길이를 원래 상태로 줄이십시오.
- 선바이저를 늘려 놓고 밑으로 힘주어 당기지 마십시오.



화장거울

화장거울을 사용하려면 선바이저를 밑으로 내리고 커버를 엽니다. 커버를 열면 화장거울등이 켜집니다.

미러



자동 눈부심 방지 실내 미러

밤에는 자동 눈부심 방지 기능에 의해 실내 미러가 뒤차의 전조등 밝기에 따라 자동으로 어두워지고 밝아집니다. 자동 눈부심 방지 기능은 시동 스위치가 ON에 있을 때 작동합니다.

참고

센서①를 물건으로 가리거나 유리 세제로 닦으면 센서의 감도가 떨어져 자동 눈부심 방지 기능이 정상적으로 작동하지 못하게 됩니다.

자동 눈부심 방지 기능이 작동하면 표시등②에 불이 들어옵니다.

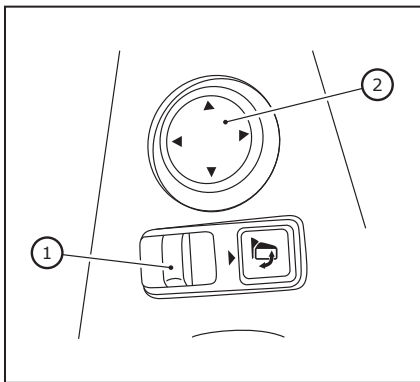
시동 스위치를 ON에 놓고 다음과 같이 ① 버튼을 누르십시오.

- 자동 눈부심 방지 기능을 끄려면 ① 버튼을 8초 누릅니다. 표시등이 꺼집니다.
- 자동 눈부심 방지 기능을 켜려면 ① 버튼을 다시 8초 누릅니다. 표시등이 켜집니다.

실외 미러

⚠ 경고

- 운전할 때 미러를 조절하면 차량 통제력을 잃어 사고가 날 수 있습니다.
- 앞승객석 실외 미러에 나타나는 물체는 보기보다 차에 가까우므로 우측으로 이동할 때 조심해야 합니다. 우측으로 이동할 때는 실내 미러를 보거나 어깨 너머로 고개를 돌려 물체까지의 거리를 정확히 판단하십시오.

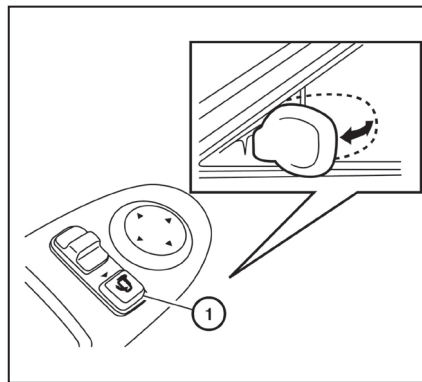


전동 조절

실외 미러는 시동 스위치가 AC나 ON에 있을 때만 조절할 수 있습니다.

작은 스위치①를 좌측이나 우측으로 밀어 조절할 실외 미러를 선택합니다. 큰 스위치②로 선택한 실외 미러를 원하는 위치로 조절합니다.

조절을 마친 다음에는 실외 미러가 우발적으로 움직이지 않도록 작은 스위치①를 중앙(중립) 위치로 옮깁니다.



전동 접이식 실외 미러

⚠ 주의

전동 접이식 실외 미러를 수동으로 접지 마십시오(실외 미러가 손상될 수 있음).

실외 미러를 접거나 펴려면 스위치를 누릅니다.

실외 미러를 수동으로 조절하거나 실외 미러에 충격을 가하면 실외 미러가 느슨해져 전동 기능이 정상적으로 작동하지 않을 수 있습니다. 전동 기능이 정상적으로 작동하도록 하려면 단기 스위치를 눌러 실외 미러를 완전히 접은 후 열기 스위치를 눌러 실외 미러를 펴니다.

후진시 실외 미러 기울이기 기능

실외 미러 스위치를 L이나 R에 놓고 후진 기어를 선택하면 양쪽 실외 미러가 기울어져 차량 측면을 잘 볼 수 있게 됩니다.

후진 기어를 취소하면 양쪽 실외 미러가 원래 위치로 돌아갑니다.

다음 동작이 있으면 양쪽 실외 미러가 원래 위치로 돌아갑니다.

- 기어 선택터를 R에서 뺐다.
- 실외 미러 스위치를 중립 위치(중앙)에 놓았다.
- 시동 스위치를 OFF에 놓았다.

참고

실외 미러 스위치를 중립 위치에 놓으면 기어 선택터를 R에 놓았을 때 실외 미러가 기울어지지 않습니다.

본 단원의 '운전위치 자동 설정기'를 참조하십시오.

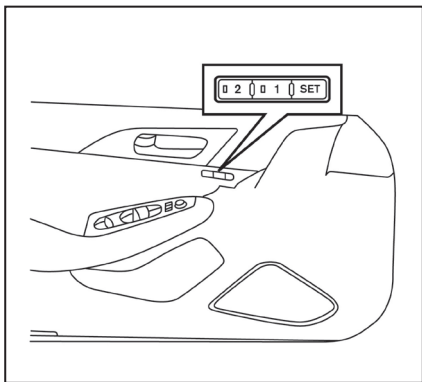
열선 실외 미러

전동 실외 미러는 열선으로 가열시켜 서리, 습기, 얼음을 제거할 수 있습니다. 열선을 켜려면 뒷유리 습기제거 스위치를 누릅니다. 열선을 끄려면 뒷유리 습기제거 스위치를 다시 누르거나 15분을 경과 시킵니다.

운전위치 자동 설정기

운전 위치 자동 설정기에는 다음 두 가지 기능이 있습니다.

- 메모리 저장 기능
- 승하차 기능



메모리 저장 기능

메모리 저장 기능을 사용하여 운전위치 자동 설정 기의 메모리에 운전석, 스티어링휠(해당시), 실외 미러의 위치를 두 가지로 저장할 수 있습니다. 메모리 저장 기능을 사용하는 방법은 다음과 같습니다.

1. 시동 스위치를 ON이나 ACC에 놓습니다(차가 정지해 있어야 함).

2. 조절 스위치를 사용하여 운전석, 스티어링휠(해당시), 실외 미러를 원하는 위치로 조절합니다. '안전 - 좌석, 안전벨트, 에어백(SRS)' 단원의 '좌석' 과 본 단원의 '높이/거리 조절식 스티어링휠' 과 '실외 미러' 를 참조하십시오.
3. SET 스위치를 누르고 5초 내에 메모리 스위치 (1 또는 2)를 누릅니다.
4. 누른 메모리 스위치의 표시등이 5초 켜집니다.
5. 누른 메모리 스위치에 위치가 저장되면 차임이 울립니다.

참고

같은 메모리 스위치에 다른 위치를 저장하면 먼저 저장한 위치가 지워집니다.

위치 저장 확인하기

SET 스위치를 누릅니다.

- 메모리 스위치(1 또는 2)에 위치가 저장되지 않으면 해당 메모리 스위치의 표시등이 0.5초 켜집니다.

- 메모리 스위치(1 또는 2)에 위치가 저장되면 해당 메모리 스위치의 표시등이 5초 켜집니다.

인텔리전트 키를 계기판에 연계시키기

총 4개의 인텔리전트 키를 계기판에 연계시킬 수 있습니다.

1. 시스템을 작동시키기 위해 계기판의 Key-Linked Settings를 ON으로 설정합니다.
2. 시스템이 작동하면 시동을 걸 때 화면에 인텔리전트 키(인식되는 것)가 표시됩니다(Key-Linked Settings 안에도 표시됨).
3. 시스템이 작동하는 동안 등록된 인텔리전트 키 각각의 설정 항목이 기억됩니다.
4. 시동 스위치를 ON에서 OFF로 돌리면 인텔리전트 키가 운전위치 자동 설정기를 기억하므로 위치를 불러오고 저장하기 위해 별도의 버튼을 설정할 필요가 없습니다.
5. 차에 2개의 인텔리전트 키가 있을 때는 시스템이 가장 최근에 사용된(예 : 도어를 열고 닫음) 인텔리전트 키를 인식합니다.

6. 차에서 인텔리전트 키를 다른 것으로 바꾸려면 시동 스위치를 끄고 원하는 인텔리전트 키에서 통신을 시작해야 합니다.

- a. 시동 스위치를 ON에서 OFF로 돌립니다.
- b. 원하는 인텔리전트 키로 도어의 잠금을 해제합니다.
- c. 계기판에 해당 인텔리전트 키의 번호가 나타납니다.

세팅을 저장하지 않을 경우에 대비하여 시스템에 ON/OFF 옵션이 있습니다.

승하차 기능

승하차 기능은 기어 셀렉터가 P에 있을 때 다음 동작이 있으면 운전석을 뒤로 물리고 스티어링휠을 위로 올려 운전자가 쉽게 승하차할 수 있게 하는 기능입니다.

쉽게 승하차할 수 있게 하는 기능입니다.

- 시동 스위치를 OFF에 놓고 운전석 도어를 열었다.
- 운전석 도어를 열고 시동 스위치를 ACC에서 LOCK으로 옮겼다.

다음 동작이 있으면 운전석과 스티어링휠이 원래 위치로 돌아갑니다.

- 기어 셀렉터를 P에 놓고 시동 스위치를 ACC에서 ON으로 옮겼다.

승하차 기능은 차량정보 화면의 Vehicle Settings 메뉴에서 다음 방법으로 취소할 수 있습니다.

- Exit Seat Slide(운전석 이동)을 ON에서 OFF로 전환합니다.
- Exit Steering UP(스티어링휠 상승)을 ON에서 OFF로 전환합니다.

승하차 기능 리셋하기

배터리 케이블이 분리되었거나 퓨즈가 끊어지면 저장된 위치가 상실되고 일부 기능이 제한됩니다.

1. 차를 40km/h 이상의 속도로 운전하거나
2. 시동 스위치를 OFF에 놓고 운전석 도어를 2회 이상 열었다 닫습니다.

승하차 기능이 살아납니다.


메모리 기능 설정

다음 시스템의 세팅을 인텔리전트 키에 연계시킬 수 있습니다.

- 내비게이션 시스템(장착시)
- 오디오 시스템

메모리 기능을 사용하려면 내비게이션 시스템과 오디오 시스템을 운전자가 원하는 세팅으로 설정하고 인텔리전트 키로 도어를 잠그십시오. 인텔리전트 키마다 서로 다른 세팅을 연계시킬 수 있습니다. 새 인텔리전트 키를 사용하면 화면에 'Connection with the key has been done(키 연결 완료)' 이라는 메시지가 나타나고 새 인텔리전트 키가 자동으로 운전자가 저장한 세팅에 연계됩니다.

인텔리전트 키에 연계된 세팅을 불러오려면 다음과 같이 합니다.

1. 세팅이 연계된 인텔리전트 키를 휴대합니다.
2. 운전석 도어 핸들 스위치 또는 앞승객석 도어 핸들 스위치를 누르거나 인텔리전트 키의  버튼을 눌러 도어의 잠금을 해제합니다.
3. 시동 스위치를 ON에 놓습니다. 인텔리전트 키에 연계된 세팅이 불러집니다.

온도조절 시스템을 사용하는 방법은 '화면, 히터, 에어컨, 오디오 시스템, 전화 시스템' 단원의 '히터와 에어컨'을 참조하십시오.

내비게이션 시스템을 사용하는 방법은 별도로 제공된 낫산 커넥트 설명서를 참조하십시오.

오디오 시스템을 사용하는 방법은 '화면, 히터, 에어컨, 오디오 시스템, 전화 시스템' 단원의 '오디오 시스템'을 참조하십시오.

시스템의 작동

다음과 같은 경우에는 운전위치 자동 설정기가 작동하지 않거나 작동이 중단됩니다.

- 특정 기능을 작동시키기 위해(예 : 인텔리전트 키를 메모리 위치에 연계시키기) 전원을 꺼짐 위치에서 켜짐 위치로 돌렸을 때나 하차 기능이 작동할 때 차량 속도가 0km/h를 초과하거나 7km/h를 초과했다(기능에 따름).
- 운전위치 자동 설정기가 작동할 때 메모리 스위치의 하나를 눌렀다.
- 운전위치 자동 설정기가 작동할 때 운전석 조절 스위치나 스티어링휠 조절 스위치를 작동시켰다.
- 운전석이 이미 저장된 위치로 갔다.
- 메모리 스위치에 저장된 위치가 없다.
- 기어 선택터를 P에서 뺐다.

4

화면, 히터, 에어컨, 오디오 시스템, 전화 시스템

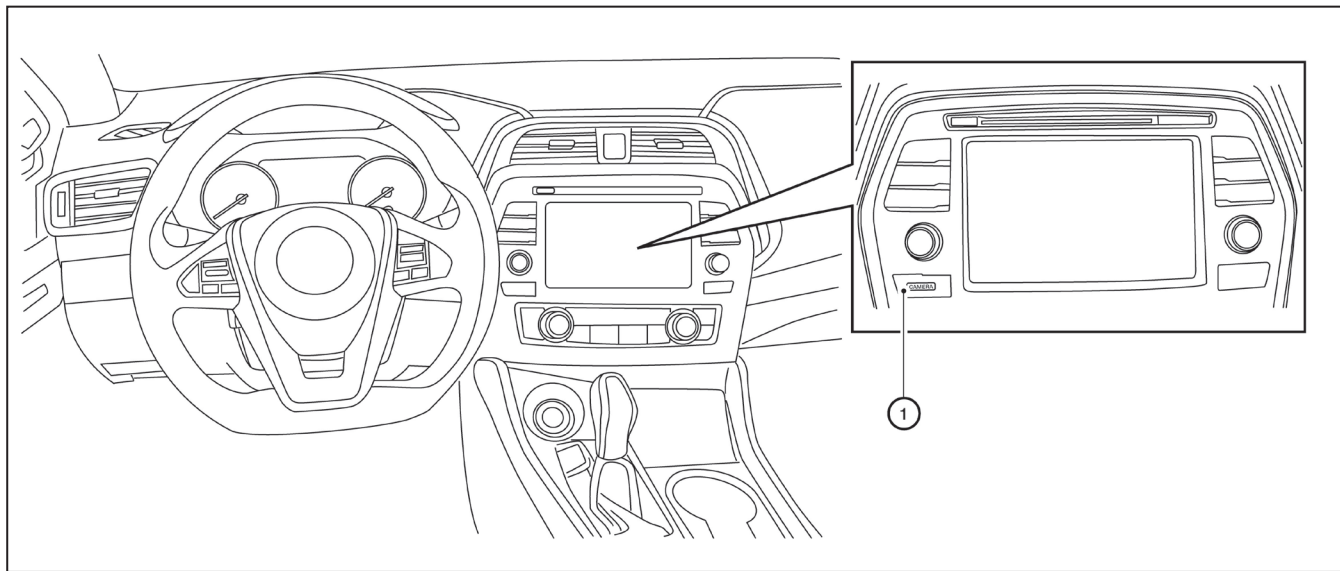
오디오 설명서.....	4-2	송풍구.....	4-18
인텔리전트 어라운드 뷰 모니터(장착시).....	4-3	히터와 에어컨.....	4-20
인텔리전트 어라운드 뷰 모니터 시스템의 작동.....	4-4	자동 작동.....	4-21
표시된 거리와 실제 거리 사이의 차이.....	4-8	수동 작동.....	4-22
예상 경로 라인을 참조하여 주차하는 방법.....	4-9	참고.....	4-23
화면 전환 방법.....	4-10	에어컨의 정비.....	4-24
화면 조절.....	4-11	실내 환기.....	4-24
인텔리전트 어라운드 뷰 모니터 시스템의 한계.....	4-11	USB/iPod 충전 포트(장착시).....	4-24
시스템의 관리.....	4-13	안테나.....	4-25
움직이는 물체 탐지(MOD).....	4-14	카폰과 CB 무전기.....	4-25
MOD 시스템의 작동.....	4-15		
MOD 켜기/끄기.....	4-16		
MOD 시스템의 한계.....	4-17		
시스템의 관리.....	4-18		

오디오 설명서

별도로 제공된 오디오 설명서에 다음에 대한 설명이 나옵니다.

- 내비게이션 시스템*
- 오디오 시스템
- 블루투스 핸즈프리 전화 시스템
- 정보 보기
- 기타 설정
- 음성 인식
- 일반 시스템 정보

인텔리전트 어라운드 뷰 모니터(장착시)



4

1. CAMERA 버튼

⚠ 경고

- 인텔리전트 어라운드 뷰 모니터 시스템을 사용하는 방법과 관련 경고 사항을 잘 지키지 않으면 사고가 나 사람이 중상이나 치명상을 입을 수 있습니다.
- 인텔리전트 어라운드 뷰 모니터 시스템은 편리하지만 물체를 탐지하지 못하는 영역이 있으므로 차를 조작할 때 인텔리전트 어라운드 뷰 모니터가 탐지하지 못하는 물체와 부딪히지 않도록 조심해야 합니다. 특히 차의 네 코너는 전경 보기 모드, 전방 보기 모드, 후방 보기 모드에서 나타나지 않는 사각 지대입니다. 항상 주위를 잘 살피면서 천천히 차를 조작하십시오.
- 주차할 때 안전에 유의해야 할 책임은 항상 운전자에게 있습니다.

⚠ 주의

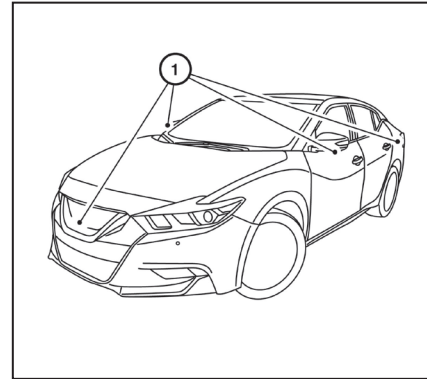
카메라에서 먼지나 눈을 제거할 때 렌즈가 긁히지 않도록 조심하십시오.

인텔리전트 어라운드 뷰 모니터 시스템은 직각 주차나 평행 주차를 돕습니다.

시스템은 화면을 분할하여 차량 주변을 여러 각도로 보여줍니다. 시스템이 보여줄 수 없는 부분도 있을 수 있습니다.

보기의 종류

- 전방 보기
차량 전방의 150도 범위를 봅니다.
- 후방 보기
차량 후방의 150도 범위를 봅니다.
- 전경 보기
위에서 차량 주변을 봅니다.
- 전방 측면 보기
앞승객석쪽 바퀴 앞쪽과 주변을 봅니다.



시스템은 전방 그릴, 실외 미러, 번호판 위에 위치한 카메라①를 사용하여 차량 주변을 여러 각도로 보여줍니다.

인텔리전트 어라운드 뷰 모니터 시스템의 작동

시동 스위치를 ON에 놓고 기어 셀렉터를 R에 놓거나 CAMERA 버튼을 누르면 인텔리전트 어라운드 뷰 모니터가 작동합니다.

카메라를 처음 작동시켰을 때 전경 보기 화면이 나오면 화면에서 적색 아이콘(해당시)이 깜박이는데 이는 소나 시스템(장착시)이 켜졌음을 가리키는 것입니다. '시동과 운전' 단원의 '전후방 소나 시스템'을 참조하십시오.

기어 셀렉터를 R 이외의 위치에 놓고 CAMERA 버튼을 누른 후 3분 동안 아무 동작도 취하지 않으면 인텔리전트 어라운드 뷰 모니터에 표시된 화면이 자동으로 이전 화면으로 돌아옵니다.

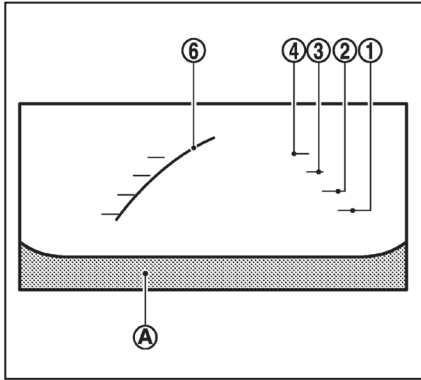
보기의 종류

경고

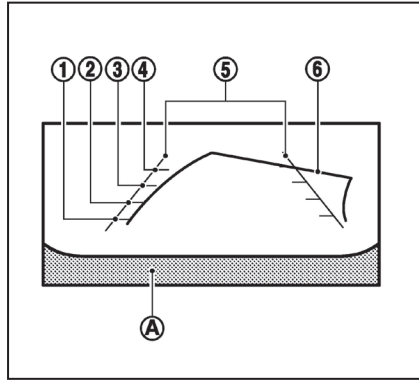
- 거리 라인과 차폭 라인은 차가 평평한 포장 노면에 있을 때의 거리를 가리키므로 노면 상태에 따라 화면에 표시되는 거리가 실제 거리와 다를 수 있습니다.

- 표시되는 라인과 전경 보기 화면은 참고하는 데만 사용하십시오. 표시되는 라인과 전경 보기 화면은 승객 수, 적재량, 연료 레벨, 차량 위치, 도로 상태, 도로 경사도의 영향을 많이 받습니다.
- 타이어를 크기가 다른 것으로 교체하면 예상 경로 라인과 전경 보기 화면이 부정확하게 표시될 수 있습니다.
- 오르막길에서는 화면에 나타나는 물체가 보기보다 멀리 있습니다. 내리막길에서는 화면에 나타나는 물체가 보기보다 가까이 있습니다.
- 후방 보기 화면에 나타나는 물체는 실외 미러나 실내 미러에 보이는 것과 좌우가 반대입니다.

- 실내 미러를 보거나 어깨 너머로 고개를 돌려 물체까지의 거리를 정확히 판단하십시오.
- 눈으로 덮인 도로나 미끄러운 도로에서는 예상 경로 라인과 실제 경로 라인 사이에 차이가 있을 수 있습니다.
- 차폭 라인과 예상 경로 라인은 실제 차폭 라인이나 실제 경로 라인보다 넓게 나타납니다.
- 후방 카메라가 후미 중앙에 장착되지 않으면 후방 보기 화면에 표시되는 예상 경로 라인은 약간 우측으로 치우치게 됩니다.



전방 보기



후방 보기

전방 보기와 후방 보기

화면에 차체^A와 물체 사이의 거리 및 차폭을 가리키는 라인이 표시됩니다.

거리 표시 라인

차체에서 개별 라인까지의 거리는 다음과 같습니다.

- 적색 라인① : 0.5m
- 황색 라인② : 1m
- 녹색 라인③ : 2m
- 녹색 라인④ : 3m

차폭 표시 라인⑤

후진할 때의 차폭을 가리킵니다.

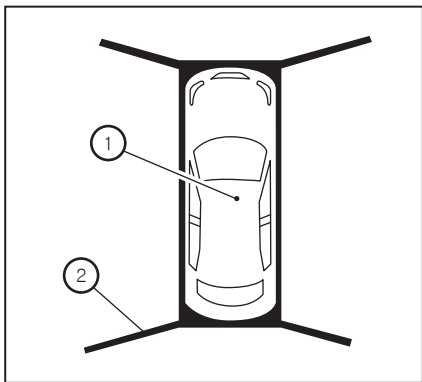
예상 경로 라인⑥

차의 예상 경로를 나타냅니다. 스티어링휠을 돌리면 화면에 예상 경로 라인이 표시됩니다. 예상 경로 라인은 스티어링휠을 얼마나 돌리는지에 따라 달라지며 스티어링휠이 정면 위치에 있을 때는 표시되지 않습니다.

차량 속도가 10km/h를 초과할 때는 전방 보기 화면이 나오지 않습니다.

참고

전방 보기 화면이 나와 있을 때 스티어링휠을 정면 방향에서 90도 이하 돌리면 우측 예상 경로 라인과 좌측 예상 경로 라인⑥이 표시됩니다. 스티어링휠을 90도 이상 돌리면 반대쪽 예상 경로 라인만 표시됩니다.



전경 보기

전경 보기 화면에는 차의 위치와 주차 공간까지의 예상 경로를 확인할 수 있도록 차를 위에서 내려다 본 모습이 나옵니다.

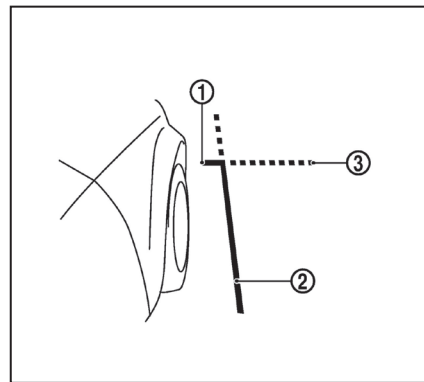
차량 아이콘①은 차의 위치를 가리킵니다. 전경 보기 화면에 나타나는 물체 사이의 거리는 실제 거리와 다르다는 점에 유의하십시오.

카메라가 커버하지 못하는 영역②은 흑색으로 표시됩니다.

전경 보기 화면이 나타나면 보이지 않는 영역②이 황색으로 몇 초 표시됩니다. 보이지 않는 영역은 시동 스위치를 ON에 놓은 후 한 번만 표시됩니다.

⚠ 경고

- 전경 보기 화면에 나타나는 물체는 보기보다 차에 가깝습니다.
- 화면 가장자리에서는 큰 물체(연석, 다른 차량 등)가 깨져서 표시되거나 전혀 표시되지 않을 수 있습니다.
- 카메라보다 위에 있는 물체는 표시되지 않습니다.
- 카메라 위치를 바꾸면 전경 보기 화면이 부정확해질 수 있습니다.
- 화면 가장자리에서는 지면의 라인이 깨져서 표시되거나 전혀 표시되지 않을 수 있습니다. 라인이 차에서 멀수록 깨짐이 커집니다.



전방 측면 보기

표시 라인

화면에 차폭과 차량 앞부분을 가리키는 라인이 표시됩니다.

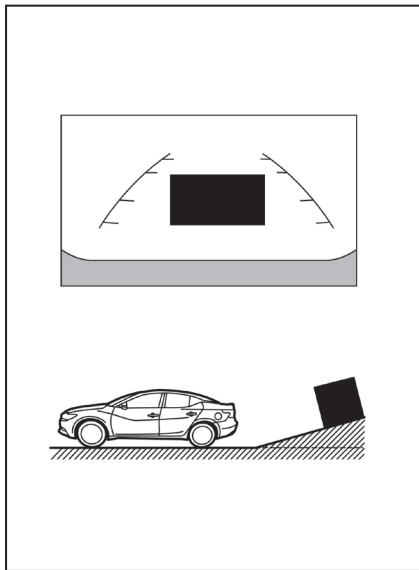
차량 앞부분 라인①은 차량 전면을 가리킵니다.

차량 측면 라인②은 실외 미러를 포함한 차폭을 가리킵니다.

전면 라인①과 측면② 라인의 연장선③은 녹색 점선으로 표시됩니다.

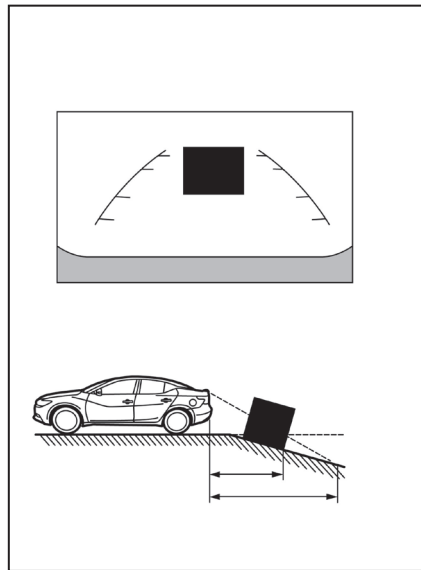
표시된 거리와 실제 거리 사이의 차이

표시된 라인과 지면상의 라인 위치는 거리를 판단하는 데 참고하기 위한 것입니다. 오르막길이나 내리막길에 위치한 물체나 돌출한 물체의 실제 거리는 화면에 표시된 라인이 가리키는 거리와 다릅니다(그림 참조). 화면에 표시된 라인이 가리키는 물체의 거리가 의심스러우면 고개를 돌려 직접 물체를 보고 거리를 판단하십시오.



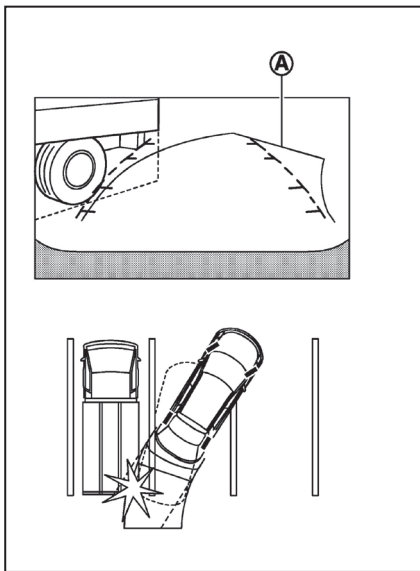
오르막길에서의 후진

오르막길에서 후진할 때는 거리 라인과 차폭 라인이 실제보다 가깝게 표시될 수 있습니다. 오르막길에 있는 물체는 화면에 실제보다 멀리 표시됩니다.



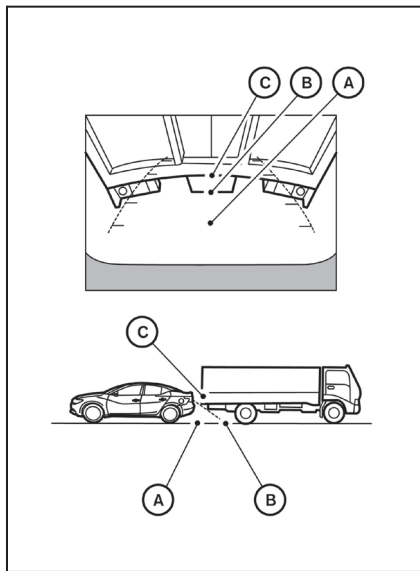
내리막길에서의 후진

내리막길에서 후진할 때는 거리 라인과 차폭 라인이 실제보다 멀리 표시될 수 있습니다. 내리막길에 있는 물체는 화면에 실제보다 가깝게 표시됩니다.



돌출물 근처로의 후진

화면에는 예상 경로 라인(A)이 돌출물과 접촉하지 않지만 돌출물이 후진 경로 위쪽에 있을 때는 차가 돌출물과 충돌할 수 있습니다.



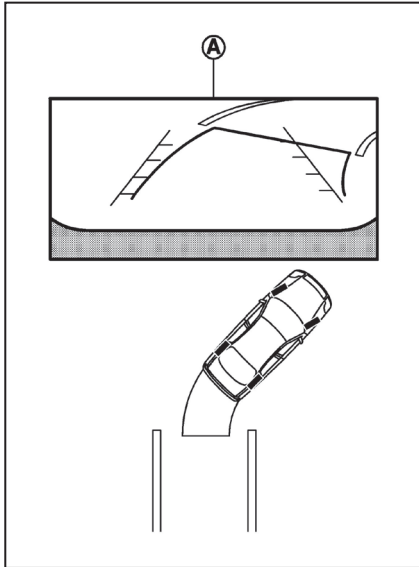
돌출물로의 후진

화면에는 C 위치가 B 위치보다 멀리 표시되지만 실제로는 C 위치와 A 위치가 같은 거리입니다. 후진 경로에 돌출물이 있을 때 A 위치까지 후진하면 돌출물과 충돌할 수 있습니다.

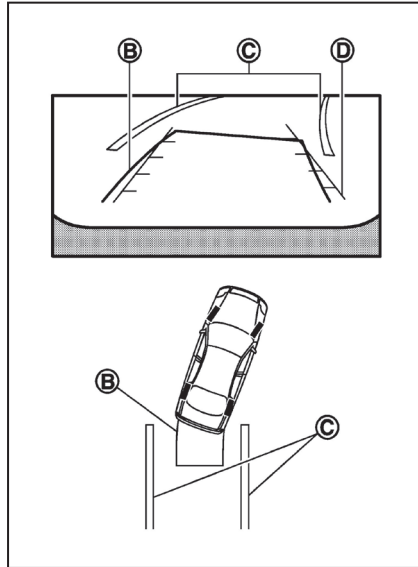
예상 경로 라인을 참조하여 주차하는 방법

⚠ 경고

- 타이어를 크기가 다른 것으로 교체하면 예상 경로 라인이 부정확해집니다.
- 눈으로 덮인 도로나 미끄러운 도로에서는 예상 경로 라인과 실제 경로 라인 사이에 차이가 있을 수 있습니다.
- 배터리를 분리했다 연결했거나 배터리가 방전되었다가 충전되면 예상 경로 라인이 부정확해집니다. 이런 경우에는 다음과 같이 하십시오.
 - 엔진이 작동하는 상태로 스티어링휠을 한 쪽 끝에서 반대쪽 끝까지 돌립니다.
 - 직선 도로에서 5분 이상 운전합니다.
- 시동 스위치를 ACC에 놓고 스티어링휠을 돌리면 예상 경로 라인이 부정확해집니다.



1. 주차할 공간이 주차하기에 안전한지 육안으로 확인합니다.
2. 기어 셀렉터를 R에 놓으면 화면(A)에 후방 영상이 나타납니다.



3. 천천히 후진하면서 예상 경로 라인(B)이 주차 공간(C)으로 들어가도록 스티어링휠을 돌립니다.

4. 예상 경로 라인을 참조하면서 차폭 라인(D)이 주차 공간(C)과 평행이 되도록 스티어링휠을 돌립니다.
5. 주차가 완료되면 기어 셀렉터를 P에 놓고 주차 브레이크를 겁니다.

화면 전환 방법

시동 스위치를 ON에 놓고 CAMERA 버튼을 누르거나 기어 셀렉터를 R에 놓으면 인텔리전트 어라운드 뷰 모니터가 작동합니다.

인텔리전트 어라운드 뷰 모니터는 기어 셀렉터의 위치에 따라 화면을 분할하여 차량 주변을 여러 각도로 보여줍니다. 화면 사이에서 전환하려면 CAMERA 버튼을 누릅니다.

기어 셀렉터가 R에 있을 때 볼 수 있는 화면은 다음과 같습니다.

- 후방 보기/전경 보기 화면
- 후방 보기/전방 측면 보기 화면

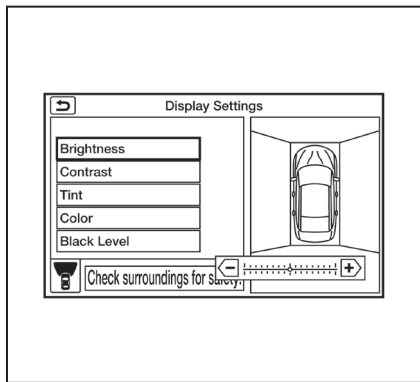
기어 셀렉터를 P에 놓았을 때 볼 수 있는 화면은 다음과 같습니다.

- 전방 보기/전경 보기 화면
- 전방 보기/전방 측면 보기 화면

기어 셀렉터를 D에 놓았을 때 볼 수 있는 화면은 전방 보기/전방 측면 보기 화면뿐입니다.

다음과 같이 하면 인텔리전트 어라운드 뷰 화면이 다른 화면으로 바뀝니다.

- 기어 셀렉터를 D에 놓고 차량 속도를 10km/h 이상으로 높였다.
- 다른 화면을 선택했다.

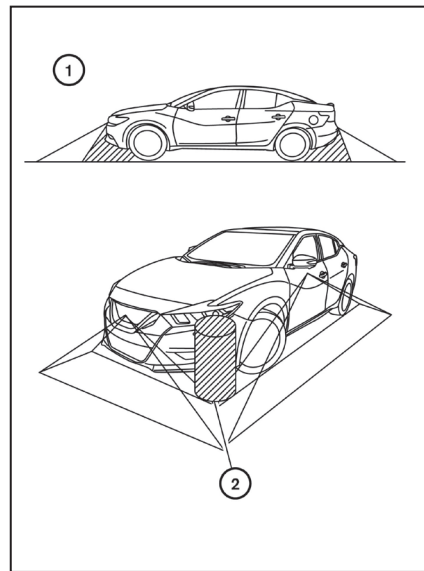


화면 조절

1. 인텔리전트 어라운드 뷰 모니터를 켜고 터치스크린을 터치합니다.
2. Brightness(밝기) 키, Contrast(명암) 키, Tint(색조) 키, Color(색상) 키, Black Level(흑도) 키를 터치합니다.
3. + 키나 - 키를 터치하여 레벨을 조절합니다.

참고

차가 움직일 때는 화면을 조절하지 마십시오. 화면을 조절하려면 차를 세우고 주차 브레이크를 단단히 거십시오.



인텔리전트 어라운드 뷰 모니터 시스템의 한계

⚠ 경고

인텔리전트 어라운드 뷰 모니터 시스템에는 아래와 같은 한계가 있습니다. 본 한계를 고려하여 차를 조작하지 않으면 사고가 나 사람이 중상이나 치명상을 입을 수 있습니다.

- 실외 미러가 저장된 위치에 있을 때는 인텔리전트 어라운드 뷰 모니터를 사용하지 마십시오. 인텔리전트 어라운드 뷰 모니터를 사용하여 차를 움직일 때는 트렁크가 잘 닫혔는지 확인하십시오.
- 인텔리전트 어라운드 뷰 모니터에 나타나는 물체 사이의 거리는 실제 거리와 다릅니다.
- 카메라는 전방 그릴, 실외 미러, 후방 번호판 위에 위치합니다. 이들 카메라가 가려지지 않도록 하십시오.
- 고압수로 세차할 때는 카메라 주변에 물을 뿌리지 마십시오. 카메라로 물이 들어가면 렌즈에 습기가 차거나 카메라가 오작동을 일으키거나 화재가 나거나 사람이 감전될 수 있습니다.

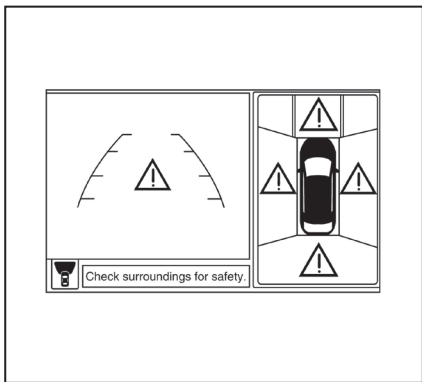
- 카메라에 충격을 주지 마십시오. 카메라는 정밀 장비입니다. 카메라에 충격을 주면 카메라가 오작동을 일으킬 수도 있고 카메라가 손상되어 화재가 나거나 사람이 감전될 수도 있습니다.

시스템이 물체를 보여줄 수 없거나 움직이는 물체를 경고하지 못하는 영역이 있습니다. 전방 보기 모드나 후방 보기 모드에서는 범퍼 밑이나 지면에 있는 물체가 보이지 않을 수 있습니다①. 전경 보기 모드에서는 카메라 시야의 가장자리에 위치한 높은 물체가 모니터에 나타나지 않습니다②.

다음은 시스템의 한계로서 오작동이 아닙니다.

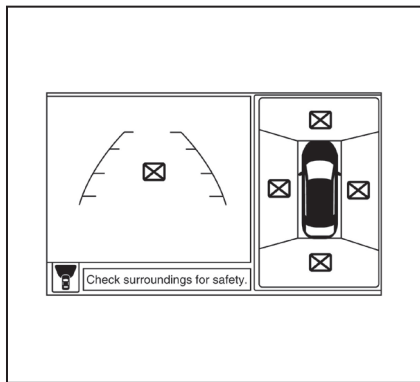
- 화면을 전환할 때 시간이 걸린다.
- 온도가 너무 높거나 너무 낮으면 화면에 물체가 선명하게 나타나지 않는다.
- 카메라에 강한 빛이 비치면 영상이 선명하지 않다.
- 형광등 밑에서 화면이 깜박인다.

- 화면에 나타나는 물체의 색상이 실제와 약간 다르다.
- 밖이 어두울 때 화면에 나타나는 물체가 뚜렷하지 않고 물체의 색상도 다르게 보인다.
- 전경 보기 화면에서 카메라 영상 사이의 선명도가 달라진다.
- 카메라 렌즈에 왁스를 묻히지 마십시오. 카메라는 형광등에 희석시킨 연성 세제를 묻혀 닦고 마른 헝겊으로 물기를 제거하십시오.

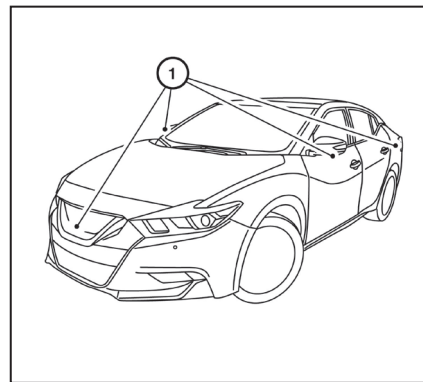


시스템을 일시적으로 사용할 수 없는 경우

'!' 아이콘이 표시되면 인텔리전트 어라운드 뷰 모니터에 문제가 있는 것입니다. 운전에는 지장이 없지만 닷산 딜러에 가서 시스템을 점검받는 것이 바람직합니다.



[X] 아이콘이 표시되면 주변 장치가 카메라 영상에 전파 간섭을 일으키고 있는 것입니다. 운전에는 지장이 없지만 [X] 아이콘이 자주 나타나면 닷산 딜러에 가서 시스템을 점검받는 것이 바람직합니다.



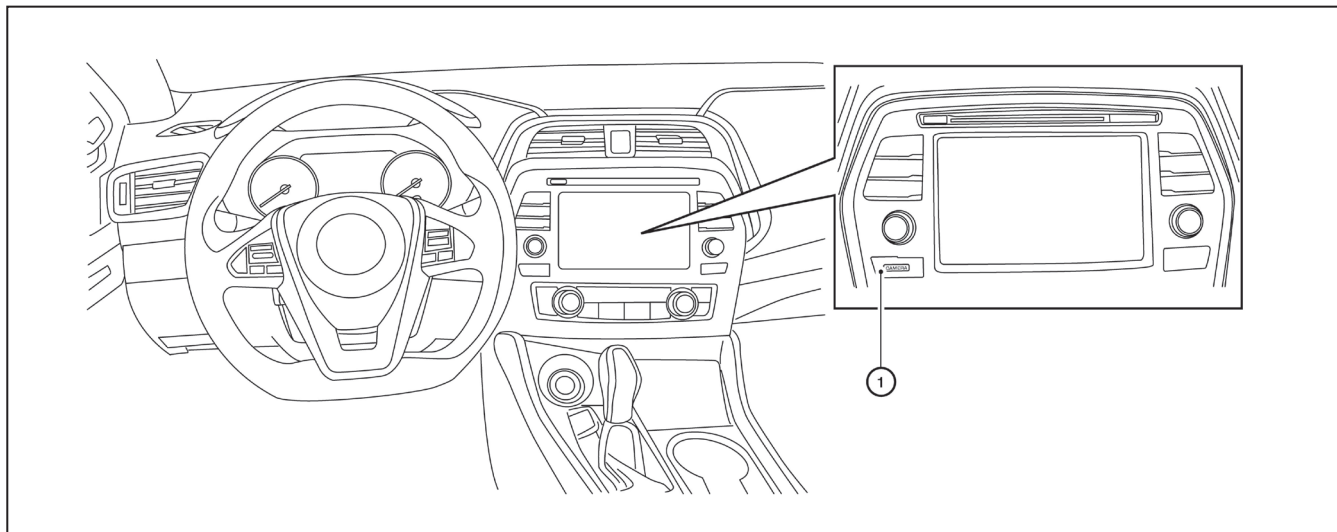
시스템의 관리

⚠ 주의

- 카메라를 닦을 때 알코올, 벤진, 시너를 사용하면 카메라가 변색됩니다.
- 카메라를 손상시키면 화면이 나쁜 영향을 받을 수 있습니다.

카메라①에 먼지, 물, 눈이 묻으면 영상이 나타나지 않을 수 있습니다. 카메라는 형겅에 희석시킨 연성 세제를 묻혀 닦고 마른 형겅으로 물기를 제거하십시오.

움직이는 물체 탐지(MOD)



1. CAMERA 버튼

⚠ 경고

- MOD 시스템을 사용하는 방법과 관련 경고 사항을 잘 지키지 않으면 사고가 나 사람이 중상이나 치명상을 입을 수 있습니다.
- MOD 시스템은 안전한 운전을 대신해 주지 못하고 차가 주변 물체와 접촉하는 것을 막아 주지도 못합니다. 후진할 때나 좁은 공간에서 차를 조작할 때는 고개를 돌려 차량 주변을 살피고 실외 미러와 실내 미러로 뒤를 점검하여 안전한지 확인하십시오.
- MOD 시스템은 차량 속도가 10km/h를 초과하면 작동을 멈추었다가 차량 속도가 10km/h 이하로 떨어지면 다시 작동합니다.
- MOD 시스템은 차량 주변에 정지해 있는 물체를 탐지하지 못합니다.

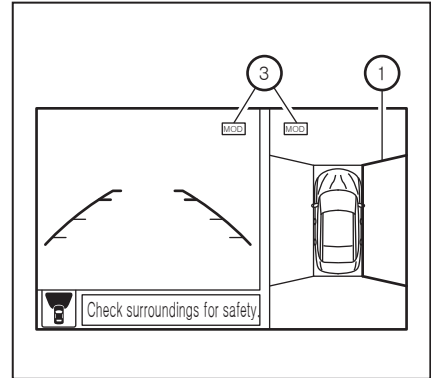
MOD 시스템은 차고에서 후진해 나올 때나 주차 공간에서 차를 조작할 때와 같은 경우에 차량 근처에서 움직이는 물체를 운전자에게 알려주는 기능을 합니다.

MOD 시스템은 화면에 나타나는 영상을 근거로 움직이는 물체를 탐지합니다.

MOD 시스템의 작동

다음 조건이 충족되면 MOD 시스템이 자동으로 켜집니다.

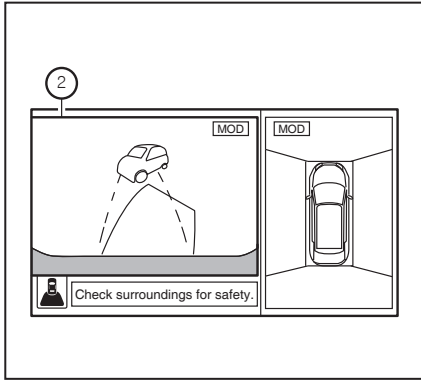
- 기어 선택터를 R에 놓았다.
- 차량 속도가 10km/h 이하이고 카메라 화면이 나와 있다.



전방 보기/전경 보기 화면

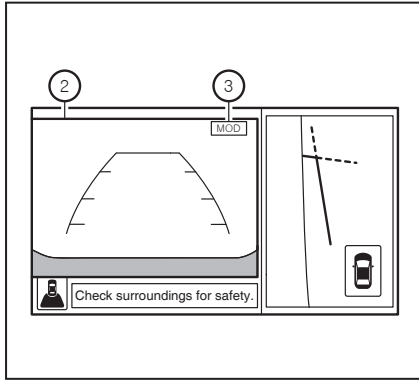
MOD 시스템은 카메라 화면이 나와 있을 때 다음 조건에서 작동합니다.

- 기어 선택터가 P나 N에 있고 차가 정지해 있을 때 MOD 시스템이 전경 보기 모드에서 움직이는 물체를 탐지했다. 실외 미러가 접히거나 펴지고 있는 동안, 실외 미러가 접혀 있는 동안, 앞도어가 열려 있는 동안에는 MOD 시스템이 작동하지 않습니다.



후방 보기/전경 보기 화면

- 기어 셀렉터가 D에 있고 차가 10km/h 이하의 속도로 움직일 때 MOD 시스템이 전방 보기 모드에서 움직이는 물체를 탐지했다.
- 기어 셀렉터가 R에 있고 차가 10km/h 이하의 속도로 움직일 때 MOD 시스템이 후방 보기 모드에서 움직이는 물체를 탐지했다. 트렁크가 열려 있을 때는 MOD 시스템이 작동하지 않습니다.



후방 보기/전방 측면 보기 화면

- 전방 측면 보기 모드에서는 MOD 시스템이 움직이는 물체를 탐지하지 않습니다. 전방 측면 보기 화면에는 MOD 아이콘이 표시되지 않습니다.
- MOD 시스템이 차량 근처에서 움직이는 물체를 탐지하면 차임이 울리고 카메라 영상의 해당 부위에 황색 테두리가 나타납니다. 황색 테두리는 물체가 탐지되는 동안 계속 표시됩니다.

참고

RCTA(장착식) 차임이 울릴 때는 MOD 시스템이 차임을 울리지 않습니다.

전경 보기 모드에서는 움직이는 물체가 탐지된 위치에 따라 카메라 영상(전방, 후방, 우측, 좌측)에 황색 테두리①가 나타납니다.

전방 보기 모드와 후방 보기 모드에서는 모든 화면에 황색 테두리②가 나타납니다.

MOD 시스템이 작동하는 화면에는 청색 MOD 아이콘③이 표시되고 MOD 시스템이 작동하지 않는 화면에는 회색 MOD 아이콘이 표시됩니다.

MOD 시스템을 끄면 MOD 아이콘③이 표시되지 않습니다.

MOD 켜기/끄기

MOD 시스템을 켜거나 끄려면 CAMERA 버튼을 2초 이상 누릅니다.

MOD 시스템의 한계

⚠ 경고

MOD 시스템의 한계는 아래와 같습니다. 본 한계를 고려하여 차를 조작하지 않으면 사고가 나 사람이 중상이나 치명상을 입을 수 있습니다.

- 트레일러를 견인할 때는 MOD 시스템이 정상적으로 작동하지 않으므로 MOD 시스템을 사용하지 마십시오
- 소음이 크면(오디오 볼륨이 클 때, 윈도를 열어 놓고 운전할 때 등) 차임이 들리지 않을 수 있습니다.
- 다음과 같은 경우에는 MOD 시스템의 성능이 제한됩니다.
 - 배경과 움직이는 물체가 잘 구별되지 않는다.
 - 깜박이는 라이트가 있다.
 - 강한 빛(다른 차의 전조등 또는 햇빛)이 비친다.

- 카메라의 방향이 정상이 아니다(예 : 실외 미러가 접혀 있음).

- 카메라 렌즈에 흙, 물, 눈이 묻어 있다.

- 화면에서 움직이는 물체의 위치가 변하지 않는다.

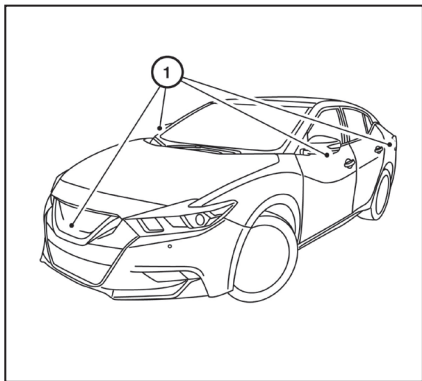
- MOD 시스템은 카메라 렌즈에서 흐르는 물방울, 머플러에서 나오는 흰 연기, 움직이는 그림자 같은 것을 탐지할 수 있습니다.
- 움직이는 물체의 속도, 방향, 거리, 형태에 따라 MOD 시스템이 올바르게 작동하지 않을 수도 있습니다.
- 차가 손상되어 카메라를 설치한 부위가 비틀어지거나 구부러지면 탐지 영역이 변경되어 MOD 시스템이 물체를 올바르게 탐지하지 못할 수 있습니다.
- 온도가 너무 높거나 너무 낮으면 화면에 물체가 선명하게 나타나지 않을 수 있습니다.

참고

다음과 같은 경우에는 MOD 아이콘이 청색에서 오렌지색으로 바뀝니다.

- 시스템에 오작동이 있다.
- 구성품이 과열되었다(아이콘이 깜박임).
- 후방 카메라가 막혔다(아이콘이 깜박임).

MOD 아이콘이 오렌지색으로 계속 켜져 있으면 MOD 시스템을 점검해야 합니다. 닛산 딜러에 연락하십시오.



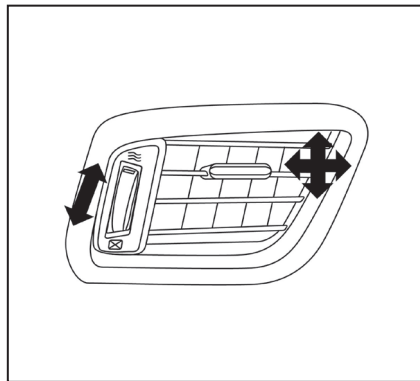
카메라①에 흙, 물, 눈이 묻으면 MOD 시스템이 정상적으로 작동하지 못할 수 있습니다. 카메라는 형광에 희석시킨 연성 세제를 묻혀 닦고 마른 헝겊으로 물기를 제거하십시오.

시스템의 관리

⚠ 주의

- 카메라를 닦을 때 알코올, 벤진, 시너를 사용하면 카메라가 변색됩니다.
- 카메라를 손상시키면 화면이 나쁜 영향을 받을 수 있습니다.

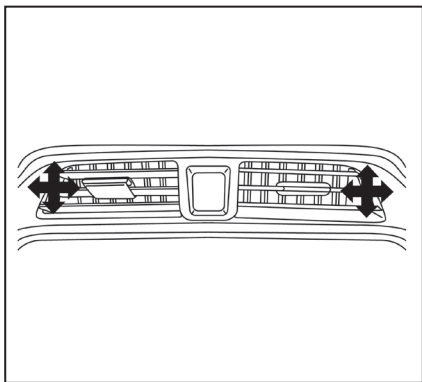
송풍구



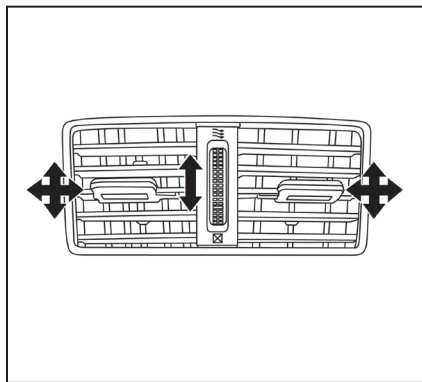
측면

슬라이드를 이동시켜 송풍 방향을 조절합니다.

송풍구를 열고 닫을 때는 다이얼을 사용합니다. 다이얼을 ⇨ 쪽으로 돌리면 송풍구가 열리고 ⇩ 쪽으로 돌리면 송풍구가 닫힙니다.

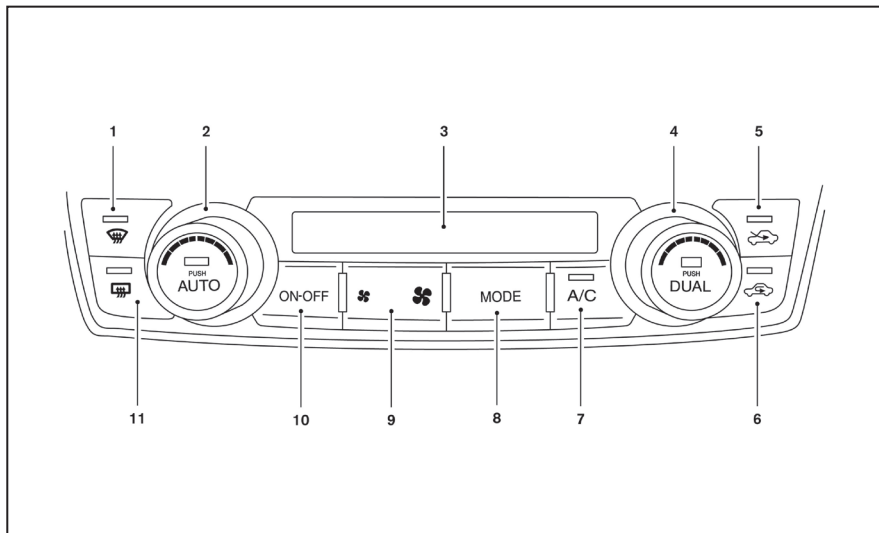


중앙



센터 콘솔 뒤쪽

히터와 에어컨



1. 앞유리 세리제거 버튼

2. 온도 다이얼(온전석)/AUTO 버튼

3. 화면

4. 온도 다이얼(앞승객석)/DUAL 버튼

5. 외부공기 유입 버튼

6. 실내공기 순환 버튼

7. A/C(에어컨) 버튼

8. MODE(수동 송풍방향 조절) 버튼

9. 송풍속도 버튼

10. ON-OFF 버튼

11. 뒷유리/실외미러 습기제거 스위치

⚠ 경고

- 에어컨의 냉방 기능은 엔진이 작동할 때만 작동합니다.
- 타인의 도움이 필요한 성인이나 어린이를 차에 남겨 두면 무심코 컨트롤을 건드려 스스로 다치거나 다른 사람에게 상해를 입힐 수 있습니다. 애완동물도 차에 홀로 두지 마십시오. 덥고 맑은 날 차를 달아 놓으면 실내 온도가 빠르게 상승하여 차에 남겨 둔 사람이나 애완동물이 중상이나 치명상을 입을 수 있습니다.
- 실내공기 순환 모드를 오래 사용하면 실내 공기가 탁해지고 윈도에 습기가 찰 수 있습니다.

참고

- 실내와 실외의 냄새가 에어컨에 쌓일 수 있습니다. 실외의 냄새는 송풍구를 통해 실내로 들어옵니다.

- 주차할 때는 실내공기 순환 기능을 꺼서 외부 공기가 실내로 들어오게 하십시오. 외부 공기가 실내로 들어오면 실내에서 냄새가 제거됩니다.

자동 작동

냉방/난방(제습 포함)(AUTO) 모드

실내에 자동으로 일정한 온도가 유지되므로 연중 본 모드를 사용할 수 있습니다. 송풍방향과 송풍속도도 자동으로 제어됩니다.

1. AUTO 버튼을 누릅니다.
2. 온도 다이얼을 좌우로 돌려 원하는 온도를 설정합니다.
 - 실내 온도가 설정한 온도에 자동으로 맞추어집니다. 송풍방향과 송풍속도도 자동으로 제어됩니다.
 - 고온 다습한 날 실내를 고속으로 냉방시키면 송풍구에서 수증기가 나오는데 이는 오작동이 아닙니다.



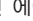
3. 좌우 온도 다이얼을 사용하여 운전석 온도와 앞승객석 온도를 따로따로 설정할 수 있습니다. DUAL 버튼을 누르거나 앞승객석 온도 다이얼을 돌리면 DUAL 표시등에 불이 들어옵니다. 앞승객석 온도 조절 기능을 끄려면 DUAL 버튼을 누릅니다.

난방(A/C 꺼짐) 모드

에어컨이 작동하지 않습니다. 난방만 필요할 때는 본 모드를 선택하십시오.

1. AUTO 버튼을 누릅니다.
2. 온도 다이얼을 돌려 원하는 온도를 선택합니다.
 - 실내 온도가 설정한 온도에 자동으로 맞추어집니다. 송풍방향과 송풍속도도 자동으로 제어됩니다.
 - 실내 온도를 외기 온도보다 낮게 설정하면 시스템이 정상적으로 작동하지 못할 수 있습니다.
 - 원도에 습기가 찰 때는 권장되지 않습니다.

원도 습기 제거와 공기 습기 제거

1. 앞유리 서리제거 버튼  을 누릅니다.
2. 빠른 서리 제거를 위해 온도 다이얼을 최고 온도에 맞춥니다.
 - 원도에서 얼음을 빠르게 제거하려면 송풍속도 다이얼  을 최고 속도에 맞춥니다.
 - 앞유리가 깨끗해지면 AUTO 버튼을 눌러 자동 모드로 돌아가십시오.
 - 외부 온도가 2°C보다 높을 때 앞유리 서리제거 버튼  을 누르면 에어컨이 자동으로 켜집니다. 실내공기 순환 모드는 외부 공기가 들어와 습기가 빨리 제거되도록 하기 위해 자동으로 꺼집니다. 실내공기 순환 모드가 자동으로 꺼지면 외부공기 유입 모드가 자동으로 켜집니다.


원격 시동과 인텔리전트 온도조절 시스템 (장착시)

차에 자동 온도조절 시스템과 원격 시동 시스템이 있을 때 원격으로 시동을 걸면 외부 온도와 실내 온도에 따라 자동으로 난방 모드나 냉방 모드가 작

동할 수 있습니다. 온도조절 화면과 온도조절 버튼은 난방 모드나 냉방 모드가 자동으로 작동하는 동안에는 작동하지 않다가 시동 스위치를 켜면 작동합니다. 원격 시동시 습기제거 모드를 선택하면 뒷 유리 습기제거기와 열선 스티어링휠(장착시)이 자동으로 작동할 수 있습니다.

수동 작동

송풍속도 조절



수동으로 송풍속도를 조절하려면 송풍속도 버튼  을 누릅니다.


송풍속도가 자동으로 조절되게 하려면 AUTO 버튼을 누릅니다.

온도 다이얼

온도 다이얼은 송풍구에서 나오는 공기의 온도를 조절하는 데 사용합니다. 온도를 낮추려면 다이얼을 좌측으로 돌립니다. 온도를 높이려면 다이얼을 우측으로 돌립니다. 온도는 운전석과 앞승객석 모두에서 조절할 수 있습니다.


실내공기 순환

실내 공기가 순환되게 하려면 실내공기 순환 버튼  을 누릅니다. 버튼의 표시등  에 불이 들어옵니다.


에어컨이 앞유리 서리제거 모드  에 있을 때는 실내공기 순환 기능이 작동하지 않습니다.

외부 온도가 21°C를 초과할 때는 전원 소모를 줄이기 위해 에어컨이 자동으로 실내공기 순환 모드로 작동할 수 있습니다. 실내공기 순환 모드를 취소하려면 외부공기 유입 버튼을 눌러 외부 공기 모드를 선택하십시오.

외부공기 유입

외부 공기가 유입되게 하려면 외부공기 유입 버튼  을 누릅니다.





A/C(에어컨) 버튼

시동을 걸고 송풍속도 버튼  을 눌러 원하는 송풍속도를 선택한 후 A/C 버튼을 눌러 에어컨을 켭니다. 에어컨을 끄려면 A/C 버튼을 다시 누릅니다

에어컨의 냉방 기능은 엔진이 작동할 때만 작동합니다.

송풍방향 선택

수동으로 송풍방향(송풍구)을 선택하려면 MODE 버튼을 누릅니다.

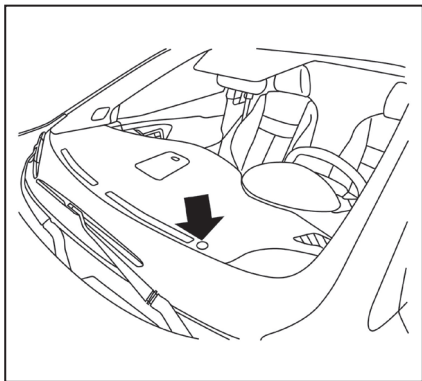
-  - 중앙 송풍구와 측면 송풍구에서 바람이 나옵니다.
-  - 중앙 송풍구, 측면 송풍구, 바닥 송풍구에서 바람이 나옵니다.
-  - 바닥 송풍구에서 바람이 나옵니다. 습기 제거용 송풍구에서도 약간의 바람이 나옵니다.
-  - 습기 제거용 송풍구와 바닥 송풍구에서 바람이 나옵니다.

시스템 끄기

ON-OFF 버튼을 누릅니다.

뒷유리/실외미러 습기제거 스위치


‘계기와 컨트롤’ 단원의 ‘뒷유리/실외미러 서리제거 스위치’를 참조하십시오.



참고

운전석쪽 계기판 뒷면에 위치한 태양열 센서는 시스템이 실내에 일정한 온도를 유지하는 것을 돕습니다. 태양열 센서의 위나 주변에 아무것도 놓지 마십시오.

- 온도조절 시스템이 자동 모드에 있을 때 냉각수 온도와 외기 온도가 낮으면 시스템이 2분 30초 동안 습기제거 모드로 작동할 수 있는데 이는 오작동이 아닙니다. 냉각수 온도가 높아지면 다리공간 모드가 선택되고 시스템이 정상적으로 작동합니다.
- 외부 온도와 실내 온도가 중간 이상이면 실내로 외부 공기가 들어오도록 하기 위해 실내공기 순환 모드가 취소될 수 있습니다. 이런 경우에는 시스템이 다리공간 모드, 바이레벨 모드, 측면 습기제거 모드 중 하나로 최장 15초간 작동할 수 있습니다. 이는 이전 온도조절 세팅이 꺼졌을 때 일어날 수 있습니다(오작동이 아님). 더운 공기가 배출되면 이전 송풍 모드가 다시 선택되고 시스템이 정상적인 작동을 재개합니다. 취소하려면 아무 온도조절 버튼이나 누릅니다.

- 에어컨이 작동할 때는 선루프(장착시)를 닫으십시오.
- 선택한 송풍 방향과 바람이 나오는 송풍구가 맞지 않을 때는  모드를 선택하십시오.
- 송풍 방향을 바꾸면 바닥 송풍구에서 잠시 바람이 나오는데 이는 오작동이 아닙니다.

에어컨의 정비

에어컨에는 지구의 오존층에 피해를 주지 않는 친환경적인 냉매가 충전되어 있습니다.

에어컨을 정비할 때는 특수한 충전 장비와 오일이 필요합니다. 부적절한 냉매/오일을 사용하면 에어컨이 크게 손상될 수 있습니다. '기술 정보' 단원의 '권장 에어컨 냉매/오일'을 참조하십시오.

닛산 딜러에서는 '친환경적인' 냉매가 충전된 에어컨을 정비할 수 있습니다

경고

에어컨에는 고압 냉매가 들어 있습니다. 적절한 장비를 갖춘 숙련된 기술자가 에어컨을 정비해야 사람이 다치는 것을 방지할 수 있습니다.

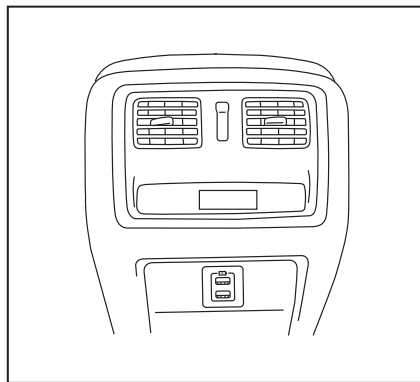
실내 환기

실내 환기 - 주의사항

구입 후 1년 이내 신차의 경우 실내에 인체에 해로운 휘발성 유기화합물(VOC)이 존재 할 수 있으므로 차량 탑승 전 승객의 건강과 쾌적한 실내 환경을 위해 항상 모든 창문을 열고 충분히 환기를 시키십시오. 특히, 날씨가 무덥거나 직사광선이 내리쬐는 곳에 장시간 주차시 차량 실내 온도가 높아질 경우 두통이나 메스꺼움을 유발할 수도 있으므로 운전 중에는 가급적 외기모드를 선택하거나 창문을 열어 외부 공기를 지속적으로 유입시켜 신선한 공기가 유입될 수 있도록 하십시오.

※ VOC는 Volatile Organic Compounds의 약자입니다.v

USB/iPod 충전 포트(장착시)



2열 좌석

2열 좌석(센터 콘솔 뒷면)에 위치한 USB/iPod 충전 포트에 지원되는 장비를 충전시킬 수 있습니다.

참고

센터 콘솔에 위치한 USB 포트를 사용해야 오디오 시스템을 통해 USB/iPod 장비를 작동시킬 수 있습니다.

안테나

뒷유리 안쪽에 안테나가 인쇄되어 있습니다.

⚠ 주의

- 뒷유리 근처에 금속 필름을 붙이거나 뒷유리 자체에 금속 물건을 부착하면 수신이 잘 되지 않거나 잡음이 생길 수 있습니다.
- 뒷유리 안쪽을 닦을 때 안테나가 손상되지 않도록 조심하십시오. 축축한 헝겊으로 안테나 라인을 따라 가볍게 닦으십시오.

카폰과 CB 무전기

차에 CB 무전기, 햄 무전기, 카폰을 설치할 때 다음 주의사항을 지키지 않으면 해당 장비가 엔진 컨트롤 시스템 등의 전자 구성품에 나쁜 영향을 미칠 수 있습니다.

⚠ 경고

- 운전할 때는 휴대폰을 사용하지 말고 운전에만 정신을 집중하십시오. 일부 지역에서는 운전할 때 휴대폰을 사용하는 것을 법으로 금지해 놓고 있습니다.
- 운전할 때 전화를 걸 필요가 있으면 핸즈프리 모드(있을 경우)를 사용하는 것이 권장됩니다. 운전하면서 전화를 걸 때는 안전에 각별히 유의하십시오.
- 통화하면서 안전하게 운전하는 것이 불가능할 때는 안전한 곳에 차를 세우십시오.

⚠ 주의

- 안테나를 전자 컨트롤 모듈에서 가능한 한 멀리 떨어뜨리십시오.
- 안테나 선은 전자 컨트롤 시스템과 20cm 이상 떨어뜨리십시오. 안테나 선이 다른 하니스 옆을 지나게 하지 마십시오.
- 안테나의 정재파비(standing wave ratio)를 제조사가 권장하는 레벨로 조절하십시오.
- CB 무전기 새시와 차체 사이에 접지선을 연결하십시오.
- 다른 정보는 닛산 딜러에 문의하십시오.

5

시동과 운전

시동과 운전 관련 주의사항	5-4	운전하기	5-15
배기가스(일산화탄소)	5-4	무단 변속기(CVT)	5-15
삼원 촉매	5-5	주차 브레이크	5-21
타이어 공기압 모니터링 시스템(TPMS)	5-5	운전 모드 선택기	5-22
충돌/전복 예방	5-8	정상 운전 모드	5-22
노면을 벗어난 바퀴를 노면에 올리기	5-8	스포츠 운전 모드	5-22
타이어의 빠른 공기압 손실	5-9	사각지대 경고(BSW) 시스템(장착시)	5-23
음주/약물 운전	5-9	BSW 시스템의 작동	5-24
푸시버튼 시동 스위치	5-10	BSW 시스템 켜기/끄기	5-26
작동 범위	5-11	BSW 시스템의 한계	5-26
푸시버튼 시동 스위치의 위치	5-11	BSW 운전 상황	5-27
비상 엔진 끄기	5-12	시스템을 일시적으로 사용할 수 없는 경우	5-31
인텔리전트 키 배터리의 방전	5-13	시스템의 관리	5-32
닛산 차량 이모빌라이저 시스템	5-13	후방 통행차량 경고(RCTA) 시스템(장착시)	5-33
시동을 걸기 전에	5-14	RCTA 시스템의 작동	5-34
시동 걸기	5-14	RCTA 시스템 켜기/끄기	5-36
원격 시동	5-15	RCTA 시스템의 한계	5-37

시스템을 일시적으로 사용할 수 없는 경우	5-40
시스템의 관리	5-40
인텔리전트 크루즈 컨트롤(ICC) 시스템(장착시)	5-41
ICC 시스템의 작동	5-43
ICC 스위치	5-44
ICC 시스템의 한계	5-50
시스템을 일시적으로 사용할 수 없는 경우	5-53
시스템의 관리	5-55
인텔리전트 비상 브레이크(IEB) 시스템(장착시)	5-56
IEB 시스템의 작동	5-57
IEB 시스템 켜기/끄기	5-59
IEB 시스템의 한계	5-60
시스템을 일시적으로 사용할 수 없는 경우	5-61
시스템의 오작동	5-62
시스템의 관리	5-62

인텔리전트 전방 충돌위험 경고(IFCW) 시스템(장착시)	5-63
IFCW 시스템의 작동	5-65
IFCW 시스템 켜기/끄기	5-66
IFCW 시스템의 한계	5-67
시스템을 일시적으로 사용할 수 없는 경우	5-71
시스템의 오작동	5-72
시스템의 관리	5-72
인텔리전트 운전자 경고(IDA) 시스템(장착시)	5-73
IDA 시스템의 작동	5-74
IDA 시스템 켜기/끄기	5-75
IDA 시스템의 한계	5-75
신차 길들이기	5-76
연비 높이기	5-77
주차(경사로 주차)	5-77
트레일러 견인	5-78
플랫 견인	5-78

파워 스티어링	5-79
브레이크 시스템	5-80
브레이크 관련 주의사항	5-80
ABS(잠김방지 브레이크 시스템).....	5-80
브레이크 보조 시스템	5-81
차량 안정성 컨트롤(VDC) 시스템.....	5-82
제동력 배분.....	5-84
전후방 소나 시스템	5-85
시스템의 작동	5-86
소나 시스템 켜기/끄기	5-88
추운 날 운전하기	5-88
동결된 도어록 해제하기	5-88
부동액	5-88
배터리	5-88
냉각수 배출	5-88
타이어 장비.....	5-88

특수 월동 장비.....	5-89
눈길/얼음길 운전.....	5-89
액티브 노이즈 상쇄 시스템	5-89
액티브 노이즈 상쇄/액티브 사운드 컨트롤	5-89
액티브 사운드 컨트롤.....	5-90

시동과 운전 관련 주의사항

⚠ 경고

- 타인의 도움이 필요한 성인이나 어린이를 차에 남겨 두면 무심코 컨트롤을 건드려 스스로 다치거나 다른 사람에게 상해를 입힐 수 있습니다. 애완동물도 차에 홀로 두지 마십시오. 덥고 맑은 날 차를 닫아 놓으면 실내 온도가 빠르게 상승하여 차에 남겨 둔 사람이나 애완동물이 중상이나 치명상을 입을 수 있습니다.
- 어린이가 차량 주변에서 놀고 있을 때는 트렁크로 들어가 갇히지 않도록 잘 감시하십시오. 차를 사용하지 않을 때는 트렁크를 닫고 차를 잠그십시오. 어린이가 차량 키에 접근하지 못하게 하십시오.

참고

신차를 구입한 후 몇 개월 내에 실내에서 휘발성 유기 화합물(VOC) 냄새가 나면 실내를 철저히 환기시키십시오. 차에 타고 있던 얇은 윈도를 모두 여십시오. 차를 햇빛 아래 장시간 세워 놓는 등으로 실내 온도가 올라갔을 때는 실내공기 순환 모드를 끄고 윈도를 모두 열어 외부 공기가 충분히 들어오게 하십시오.

배기가스(일산화탄소)

⚠ 경고

- 배기가스는 무색, 무취의 일산화탄소를 함유하고 있으므로 흡입하지 않도록 하십시오. 일산화탄소는 의식 불명이나 사망을 초래할 수 있는 위험한 물질입니다.
- 배기가스가 실내로 들어오는 것으로 생각되면 윈도를 완전히 열고 뒷산 딜러로 운전해 가서 차를 점검받으십시오.

- 차고와 같이 닫힌 공간에서는 엔진을 작동시키지 마십시오.
- 차를 세워 놓은 채 엔진을 오래 작동시키지 마십시오.
- 운전할 때 후방 윈도, 트렁크, 도어를 닫지 않으면 실내로 배기가스가 유입될 수 있습니다. 이들 가운데 하나를 열고 운전하는 것이 불가피할 때는 다음과 같이 하십시오.
 1. 윈도를 모두 엽니다.
 2. 실내공기 순환 모드를 끄고 환기가 잘 되도록 송풍속도 다이얼을 최고 속도에 맞춥니다.
- 전선이나 케이블을 트렁크 리드나 차체의 쉘(밀봉재)을 통해 트레일러에 연결할 때는 제조사가 권고하는 방식으로 일산화탄소의 차내 유입을 방지하십시오.

- 다음과 같은 경우에는 유자격 정비사가 배기 시스템과 차체를 검사해야 합니다.
 1. 정비를 위해 차를 들어 올렸.
 2. 배기가스가 실내로 들어온다.
 3. 배기 시스템의 소리에 변화가 있다.
 4. 교통사고로 배기 시스템, 차밀, 차뒤가 손상되었다.

삼원 촉매

배기 시스템에 설치된 삼원 촉매는 배출가스를 컨트롤하는 장치로서 배기가스를 고온으로 연소시켜 대기로 배출되는 오염 물질을 줄입니다.

⚠ 경고

- 배기가스와 배기 시스템은 매우 뜨겁습니다. 배기 시스템 구성품에서 사람, 동물, 가연성 물질을 멀리 하십시오.
- 가연성 물질(마른 풀, 마른 폐지, 마른 갈래 등)이 있는 곳에 주정차하지 마십시오(화재가 날 수 있음).

⚠ 주의

- 유연 가솔린은 사용하지 마십시오. 유연 가솔린의 침전물은 배기가스에서 오염 물질을 줄이는 삼원 촉매의 성능을 크게 약화시킵니다.
- 엔진을 잘 튜업하십시오. 시동 시스템, 연료 분사 시스템, 전기 시스템에 오작동이 생기면 지나치게 농후한 연료가 삼원 촉매로 들어가 삼원 촉매가 과열될 수 있습니다. 엔진에 실화가 있거나 엔진 성능이 현저하게 떨어지는 등의 비정상적인 상태가 탐지되면 운전을 계속하지 말고 닛산 딜러에 가서 차를 점검받으십시오.
- 연료가 많이 부족한 상태로 운전하지 마십시오. 연료가 떨어지면 엔진이 실화를 일으켜 삼원 촉매가 손상될 수 있습니다.
- 엔진이 워업되는 동안에는 엔진 속도를 높이지 마십시오.
- 차를 밀거나 끌어서 시동을 걸지 마십시오.

타이어 공기압 모니터링 시스템(TPMS)

매달 모든 타이어의 상태를 점검하고(타이어가 식었을 때) 차량 플래카드나 타이어 공기압 라벨에 나오는 권장 공기압으로 모든 타이어(스퍼어 타이어 포함)의 공기압을 맞추어야 합니다. (크기가 차량 플래카드나 타이어 공기압 라벨에 나오는 것과 다른 타이어를 부착했을 때는 해당 타이어에 맞는 공기압을 확인해야 합니다.)

차에 한 개 이상의 타이어에 공기압이 많이 떨어졌을 때 타이어 공기압 부족 경고등을 켜는 타이어 공기압 모니터링 시스템(TPMS)이 갖추어져 있습니다. 타이어 공기압 부족 경고등이 켜지면 신속히 차를 세워 네 타이어 모두의 상태를 점검하고 적정 공기압으로 공기를 주입해야 합니다. 타이어에 공기압이 크게 떨어진 상태로 운전하면 타이어가 과열되어 펑크가 날 수 있습니다. 타이어에 공기압이 부족하면 연비와 트레드 수명이 감소되고 차의 움직임이나 제동력이 나쁜 영향을 받을 수도 있습니다.

TPMS가 있다고 타이어를 유지관리하는 일을 소홀히 해서는 안됩니다. 타이어 공기압 부족 경고등이 켜질 정도로 타이어 공기압이 낮아지지 않았더라도 운전자는 타이어에 적절한 공기압을 유지할 책임이 있습니다.

차에는 TPMS가 정상적으로 작동하지 않을 때 켜지는 TPMS 오작동 표시등도 있습니다. TPMS 오작동 표시등은 타이어 공기압 부족 경고등과 결합되어 있습니다. TPMS에서 오작동이 탐지되면 TPMS 오작동 표시등이 1분간 깜박이다가 지속적으로 켜집니다. TPMS에 오작동이 존재하는 한 시동을 걸 때마다 본 동작이 반복됩니다. TPMS 오작동 표시등이 켜지면 TPMS가 타이어 공기압 부족을 탐지하거나 경고하지 못할 수 있습니다. TPMS의 오작동은 여러 가지 이유(TPMS의 정상적인 작동을 막는 교체용 타이어/휠이나 대용 타이어/휠 부착 등)로 발생할 수 있습니다. 한 개 이상의 타이어나 휠을 교체한 후에는 TPMS 오작동 표시등을 점검하여 교체한 타이어/휠에서도 TPMS가 정상적으로 작동하는지 확인하십시오.

기타 정보

- TPMS는 스페어 타이어의 공기압을 모니터링하지 않습니다.
- TPMS는 차량 속도가 25km/h를 초과해야 작동합니다. TPMS는 타이어 공기압이 갑자기 떨어지는 것(예 : 운전 도중의 타이어 펑크)을 탐지하지 못할 수 있습니다.
- 켜진 타이어 공기압 부족 경고등은 타이어 공기압을 맞추어도 자동으로 꺼지지 않습니다. 네 타이어 모두의 공기압을 권장 공기압에 맞추고 25km/h 이상의 속도로 운전하면 TPMS가 작동하여 타이어 공기압 부족 경고등이 꺼집니다. 타이어 공기압을 점검할 때는 타이어 공기압 게이지를 사용하십시오.
- 타이어 공기압 부족 경고등이 켜지고 타이어에 공기압이 부족함이 탐지되면 차량정보 화면에 Tyre Pressure Low – Add Air(타이어 공기압 부족 – 공기를 보충하십시오)라는 경고 메시지가 나타날 수 있습니다. 이런 경우에 타이어 공기압 부족 경고등이 꺼지면 경고 메시지도 사라집니다.

- 타이어 공기압 부족 경고등이 TPMS의 오작동을 가리킬 때는 'Tyre Pressure Low – Add Air' 라는 경고 메시지가 나타나지 않습니다.
 - 타이어 공기압 부족 경고등이 켜져 있을 때는 시동 스위치를 ON에 놓을 때마다 'Tyre Pressure Low – Add Air' 라는 경고 메시지가 나타납니다.
 - 타이어 공기압은 차의 움직임과 외부 온도에 의해 발생하는 열에 따라 높아지기도 하고 낮아지기도 합니다. 외부 온도가 낮아지면 타이어 내부의 공기 온도도 낮아져 타이어 공기압이 떨어질 수 있습니다. 이로 인해 타이어 공기압 부족 경고등이 켜질 수도 있습니다. 타이어 공기압 부족 경고등이 켜지면 네 타이어 모두의 공기압을 점검하십시오.
 - 타이어/적재정보 라벨(차량 플래카드 또는 타이어 공기압 라벨이라고도 함)은 운전석 도어 프레임에 부착되어 있습니다.
- '계기와 컨트롤' 단원의 '타이어 공기압 부족 경고등' 과 '비상시의 조치' 단원의 '타이어 공기압 모니터링 시스템(TPMS)' 을 참조하십시오.

⚠ 경고

- 전파는 의료 장비에 나쁜 영향을 미칠 수 있습니다. 심박조절기를 사용하고 있을 때는 심박조절기 제조사에 연락하여 전파가 심박조절기에 영향을 미치는지 알아보십시오.
- 운전 도중에 타이어 공기압 부족 경고등이 켜지면 스티어링휠의 급조작이나 급제동을 삼가고 차량 속도를 낮추십시오. 가능한 한 빨리 안전한 곳에 차를 세우십시오. 타이어 공기압이 부족한 상태로 운전하면 타이어가 영구적으로 손상되거나 펑크날 가능성이 커집니다. 차에 큰 손상이 발생하고 사고가 나 사람이 크게 다칠 수도 있습니다. 네 타이어 모두의 공기압을 점검하십시오. 타이어 공기압 부족 경고등을 끄려면 타이어/적재정보 라벨에 나오는 권장 상온 타이어 공기압으로 공기압을 맞추십시오. 타이어에 펑크가 났을 때는 신속히 스페어 타이어로 교체하십시오. '비상시의 조치' 단원의 '타이어 펑크'를 참조하십시오.

- TPMS 센서가 없는 타이어(스페어 타이어 등)를 교체하거나 차에 스페어 타이어를 부착하거나 휠을 교체하면 화면에 타이어 공기압이 표시되지 않고 TPMS가 작동하지 않으며 타이어 공기압 부족 경고등이 1분간 깜박인 후 지속적으로 켜집니다. 닛산 딜러에 가서 스페어 타이어를 일반 타이어로 교체하거나 TPMS를 리셋하십시오.
- 타이어를 닛산이 지정하지 않은 타이어로 교체하면 TPMS가 정상적으로 작동하지 못할 수 있습니다.
- 액체나 기체로 된 밀봉제를 타이어에 주입하지 마십시오(타이어 공기압 센서가 오작동을 일으킬 수 있음).

⚠ 주의

원도에 금속으로 된 물건(필름, 안테나 등)을 부착하면 타이어 공기압 센서의 신호가 잘 수신되지 않아 TPMS가 정상적으로 작동하지 못할 수 있습니다.

일부 전기장치와 트랜스미터는 TPMS에 간섭을 일으켜 타이어 공기압 부족 경고등이 켜지게 할 수 있습니다.

TPMS가 간섭을 받아 TPMS 표시등이 켜지는 상황에는 다음과 같은 것이 있습니다.

- 근처에 유사한 무선 주파수를 사용하는 시설이나 전기장치가 있다.
- 차의 안이나 근처에서 유사한 주파수의 트랜스미터를 사용하고 있다.
- 차의 안이나 근처에서 컴퓨터(또는 유사한 장비)나 DC/AC 변환기를 사용하고 있다.

타이어 공기압 부족 경고등은 다음과 같은 경우에 켜질 수 있습니다.

- 차에 TPMS 센서가 없는 휠과 타이어를 부착했다.
- TPMS를 교체하고 ID를 등록하지 않았다.
- 휠이 닳산 규격에 맞지 않는다.

충돌/전복 예방



경고

안전하고 조심스럽게 운전하지 않으면 차량 통제력을 잃어 사고가 날 수 있습니다.

항상 경계심을 가지고 방어 운전을 하십시오. 교통법규를 준수하십시오. 과속, 급회전, 급조향을 삼가하십시오.

모든 차가 그렇듯 제어력을 잃으면 다른 차나 물체와 충돌하거나 차가 전복될 수 있습니다. 제어력을 잃어 차가 옆으로 미끄러질 때는 특히 위험합니다.

항상 주의를 게을리 하지 마십시오. 피곤할 때는 운전을 삼가하십시오. 술을 마셨거나 약물(졸음을 일으킬 수 있는 것)을 복용했을 때는 차를 운전하지 마십시오. 항상 '안전 - 좌석, 안전벨트, 에어백(SRS)' 단원에 나오는 방법으로 안전벨트를 착용하고 승객에게도 같은 방법으로 안전벨트를 착용할 것을 요구하십시오.

안전벨트는 충돌이나 전복시 부상 위험을 줄여 줍니다. 전복이 있을 때는 안전벨트를 착용하지 않았거나 잘못 착용한 사람이 안전벨트를 바르게 착용한 사람보다 상해를 입거나 사망할 가능성이 훨씬 큼니다.

노면을 벗어난 바퀴를 노면에 올리기

운전할 때 본의 아니게 우측 바퀴나 좌측 바퀴가 노면을 벗어나는 경우가 있는데 이런 경우에는 안전을 위해 다음 절차를 따르십시오. 단, 본 절차는 일반적인 지침에 불과하므로 차량 상태, 도로 조건, 교통 상황에 맞추어 적절히 운전 방식을 바꾸어야 합니다.

1. 침착성을 유지합니다. 과잉 반응은 금물입니다.
2. 브레이크를 걸지 않습니다.
3. 양손으로 스티어링휠을 단단히 잡고 차가 정면을 향하게 합니다.
4. 가속 페달에서 천천히 발을 떼어 차량 속도를 점차적으로 낮춥니다.

5. 장애물이 없으면 차량 속도를 낮추는 동안 차가 도로 방향을 따르게 합니다. 차량 속도가 충분히 낮아질 때까지 바퀴를 노면으로 올리지 마십시오.
6. 안전할 때 스티어링휠을 돌려 좌우 바퀴를 노면으로 올립니다. 모든 바퀴가 노면으로 올라오면 원하는 차선으로 차를 옮깁니다.
 - 차량 상태, 도로 조건, 교통 상황에 비추어 바퀴를 노면으로 올리는 것이 안전하지 않은 것으로 판단되면 차량 속도를 천천히 낮추어 안전한 곳에 차를 세우십시오.

타이어의 빠른 공기압 손실

타이어가 노면에 생긴 구멍이나 연석의 충격을 받아 펑크가 나거나 손상되면 공기압이 빠르게 손실되거나 타이어가 터질 수 있습니다. 타이어의 공기압이 부족한 상태로 운전해도 공기압이 빠르게 손실될 수 있습니다.

타이어에서 공기압이 빠르게 손실되면(특히 고속 도로에서) 차의 운전성과 안정성이 나쁜 영향을 받을 수 있습니다.

타이어에 적절한 공기압을 유지하고 타이어에 마모나 손상이 없는지를 육안으로 검사하면 공기압이 빠르게 손실되는 것을 방지할 수 있습니다. '유지관리와 자가정비' 단원의 '휠과 타이어'를 참조하십시오. 운전 도중에 타이어 공기압이 급격히 손실되거나 타이어가 터지면 안전을 위해 다음 절차를 따르십시오. 단, 본 절차는 일반적인 지침에 불과하므로 차량 상태, 도로 조건, 교통 상황에 맞추어 적절히 운전 방식을 바꾸어야 합니다.

⚠ 경고

타이어 공기압이 급격히 떨어지면 차가 해당 타이어 방향으로 쏠려 차량 통제력을 잃을 수 있으므로 이런 경우에는 다음을 지키십시오.

- 브레이크를 급하게 밟지 마십시오.
- 가속 페달에서 급하게 발을 떼지 마십시오.
- 스티어링휠을 급하게 돌리지 마십시오.

1. 침착성을 유지합니다. 과잉 반응은 금물입니다.
2. 양손으로 스티어링휠을 단단히 잡고 차가 정면을 향하게 합니다.

3. 가속 페달에서 천천히 발을 떼어 차량 속도를 점차적으로 낮춥니다.
4. 통행 차량이 없는 안전한 곳으로 천천히 이동합니다.
5. 브레이크 페달을 가볍게 밟아 차를 천천히 세웁니다.
6. 비상등을 켜고 긴급출동반에 타이어를 교체해 줄 것을 요청합니다. '비상시의 조치' 단원의 '펑크난 타이어 교체하기'를 참조하십시오.

음주/약물 운전

⚠ 경고

술을 마시거나 약물을 복용하고 운전하지 마십시오. 술을 마시면 균형감이 떨어지고 반응이 늦어지며 판단력이 나빠지므로 술을 마시고 운전하면 사고가 나 운전자 자신과 다른 사람이 다칠 위험이 커집니다. 술은 부상 정도를 높이기도 합니다.

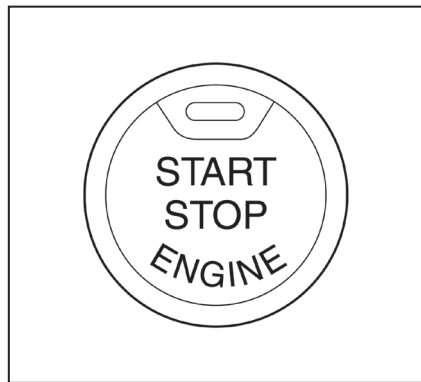
푸시버튼 시동 스위치

닛산이 안전 운전을 돕기 위해 모든 노력을 기울이지만 운전자가 술을 마시지 않는 것이 안전 운전에서 무엇보다도 중요합니다. 매년 수많은 사람들이 음주 운전으로 인한 사고로 부상을 입거나 사망합니다. 나라마다 술이 취한 정도를 다르게 규정하고 있지만 술의 영향은 사람마다 다릅니다. 또 대부분의 사람들이 술의 영향을 과소평가합니다.

음주와 운전은 양립할 수 없습니다. 약물(비처방약, 처방약, 불법 약물 포함) 복용과 운전도 마찬가지로 지입니다. 술이나 약물의 영향을 받는 등으로 몸의 상태가 나빠 운전 능력이 떨어져 있을 때는 차를 운전하지 마십시오.

⚠ 경고

운전할 때는 비상시를 제외하고 시동 스위치를 사용하지 마십시오. 시동 스위치를 빠르게 3회(1.5초 이내) 누르거나 길게(2초 이상) 1회 누르면 엔진이 꺼집니다. 운전 도중에 엔진이 꺼지면 충돌이 일어나 사람이 크게 다칠 수 있습니다.



브레이크 페달을 밟지 않고 시동 스위치를 누르면 시동 스위치에 불이 들어옵니다.

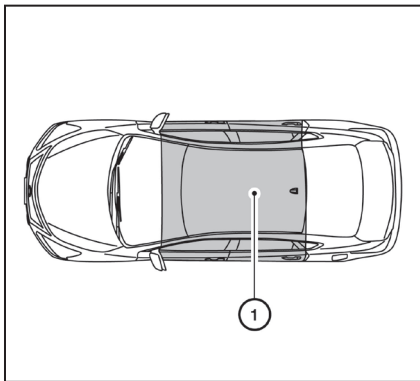
시동 스위치가 LOCK이나 OFF에 있으면 시동 스위치 중앙을 누릅니다.

- 1회 누름 : ACC 위치가 됩니다.
- 2회 누름 : ON 위치가 됩니다.
- 3회 누름 : OFF 위치가 됩니다.

브레이크 페달을 밟고 시동 스위치를 ON에 놓으면 기어 셀렉터를 P에서 뺄 수 있게 됩니다.

배터리가 방전되면 시동 스위치를 LOCK에서 다른 위치로 옮길 수 없습니다.

차량정보 화면에 시동 스위치의 작동과 관련된 경고등과 표시등이 나타납니다. '계기와 컨트롤' 단원의 '차량정보 화면'을 참조하십시오.



작동 범위

인텔리전트 키는 정해진 작동 범위 내에 있을 때만 기능을 발휘합니다.

인텔리전트 키의 배터리가 방전되었거나 근처에서 강한 전파가 나올 때는 인텔리전트 키의 작동 범위가 좁아져 인텔리전트 키가 정상적인 기능을 발휘하지 못할 수 있습니다.

인텔리전트 키가 작동 범위 내에 있으면 인텔리전트 키를 가지고 있지 않은 사람도 시동 스위치를 눌러 시동을 걸 수 있습니다.

시동 기능의 작동 범위는 실내①로 제한됩니다.

- 트렁크는 시동 기능의 작동 범위에는 포함되지 않지만 인텔리전트 키의 작동 범위에는 포함됩니다.
- 계기판 위, 글러브함 안, 보관함 안, 도어 포켓 안에 위치한 인텔리전트 키는 정상적인 기능을 발휘하지 못할 수 있습니다.
- 인텔리전트 키가 밖에 있되 도어나 윈도 근처에 있을 때는 인텔리전트 키가 기능을 발휘할 수 있습니다.

푸시버튼 시동 스위치의 위치

LOCK(정상 주차 위치)

시동 스위치는 LOCK에서만 잠글 수 있습니다.

인텔리전트 키를 휴대하고 시동 스위치를 ACC에 놓으면 시동 스위치가 풀립니다.

시동 스위치를 OFF에 놓고 도어를 열거나 닫으면 시동 스위치가 잠깁니다.

ACC(액세서리 위치)

엔진이 작동하지 않을 때 라디오 등의 전장품을 켤 수 있습니다.

ACC 위치에 배터리 세이버 기능이 있어 다음 조건에서 일정 시간이 지나면 시동 스위치가 자동으로 OFF로 갑니다.

- 모든 도어가 닫혀 있다.
- 기어 셀렉터가 P에 있다.
- 비상등이 꺼져 있다.
- 방향지시등이 꺼져 있다.

다음 동작이 있으면 배터리 세이버 기능이 작동하지 않습니다.

- 도어를 열었다.
- 기어 셀렉터를 P에서 뺐다.
- 시동 스위치의 위치를 바꾸었다.
- 비상등을 켰다.

ON 위치(정상 작동 위치)

시동 시스템과 전장품이 켜집니다.

ON 위치에 배터리 세이버 기능이 있어 다음 조건에서 일정 시간이 지난 후에 차가 움직이지 않으면 시동 스위치가 자동으로 OFF로 갑니다.

- 모든 도어가 닫혀 있다.
- 기어 셀렉터가 P에 있다.
- 비상등이 꺼져 있다.
- 방향지시등이 꺼져 있다.

다음 동작이 있으면 배터리 세이버 기능이 작동하지 않습니다.

- 도어를 열었다.
- 기어 셀렉터를 P에서 뺐다.
- 시동 스위치의 위치를 바꾸었다.
- 비상등을 켰다.
- 방향지시등을 켰다.

주의

엔진을 장시간 작동시키지 않았을 때는 시동 스위치를 ACC나 ON에 놓고 차를 떠나지 마십시오(배터리가 방전될 수 있음).

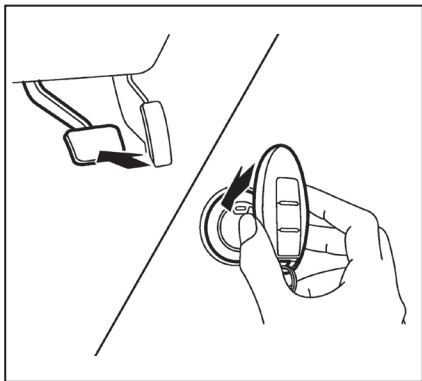
꺼짐

시동 스위치로 엔진을 끄면 시동 스위치가 OFF로 갑니다. 시동 스위치가 OFF나 ACC에 있을 때 도어의 잠금을 해제하거나 도어의 상태(열림 또는 닫힘)를 바꾸면 시동 스위치의 맥동 기능(표시등이 깜박임)이 일정 시간 작동할 수 있습니다(해당시).

비상 엔진 끄기

운전 도중에 비상 상황이 벌어져 엔진을 끄 필요가 있을 때는 다음과 같이 하십시오.

- 시동 스위치를 1.5초 내에 3회 누르거나
- 시동 스위치를 길게(2초 이상) 누릅니다.



인텔리전트 키 배터리의 방전

인텔리전트 키의 배터리가 방전되었거나 환경 조건 때문에 인텔리전트 키가 정상적으로 작동하지 않을 때는 다음 방법으로 시동을 걸 수 있습니다.

1. 기어 셀렉터를 P에 놓습니다.
2. 브레이크 페달을 단단히 밟습니다.
3. 그림과 같이 인텔리전트 키를 시동 스위치에 댅니다. (차임이 울립니다.)

3단계를 마친 후 브레이크 페달을 밟지 않고 시동 스위치를 누르면 시동 스위치가 ON으로 갑니다.

4. 차임이 울린 후 10초 내에 브레이크 페달을 밟고 시동 스위치를 누르면 시동이 걸립니다.

참고

- 시동 스위치를 ON으로 누르거나 위 절차에 따라 시동을 걸면 인텔리전트 키가 실내에 있더라도 차량정보 화면에 인텔리전트 키의 배터리가 방전되었음을 가리키는 표시등이 켜지는데 이는 오작동이 아닙니다. 인텔리전트 키를 시동 스위치에 다시 대면 표시등이 꺼집니다.
- 인텔리전트 키의 배터리가 방전되었음을 가리키는 표시등이 켜지면 신속히 배터리를 교체하십시오. '유지관리와 자가정비' 단원의 '배터리 교체'를 참조하십시오.

닛산 차량 이모빌라이저 시스템

본 시스템은 등록된 인텔리전트 키를 사용하지 않고 시동을 거는 것을 막는 역할을 합니다.

등록된 키를 사용해도 시동이 걸리지 않을 때(예 : 키링에 끼워져 있는 다른 키나 통행료 자동 지불기가 신호에 간섭을 일으킬 때)는 다음 방법으로 시동을 걸어 보십시오.

1. 시동 스위치를 5초간 ON에 둡니다
2. 시동 스위치를 OFF나 LOCK에 놓고 10초를 기다립니다.
3. 1단계와 2단계를 반복합니다.
4. 신호에 간섭을 일으키는 물건을 키에서 멀리하고 시동을 겁니다.

여전히 시동이 걸리지 않으면 키를 다른 키링에 끼워 보십시오.

시동을 걸기 전에

- 차량 주변에 장애물이 없는지 확인하십시오.
- 유액(엔진 오일, 냉각수, 브레이크액, 앞유리 워셔액)의 레벨을 점검하십시오. 유액의 레벨은 자주(최소한 주유할 때마다) 점검해야 합니다.
- 원도와 라이트가 모두 깨끗한지 점검하십시오.
- 타이어의 외관과 상태를 육안으로 검사하십시오. 공기압도 점검하십시오.
- 도어를 모두 잠그십시오.
- 시트와 헤드레스트를 조절하십시오.
- 실내 미러와 실외 미러를 조절하십시오.
- 안전벨트를 채우고 승객에게도 안전벨트를 채울 것을 요구하십시오.
- 시동 스위치를 ON으로 누르면 경고등이 켜지는지 확인하십시오. '계기와 컨트롤' 단원의 '경고등/표시등과 경고음'을 참조하십시오.

시동 걸기

1. 주차 브레이크를 겁니다.
2. 기어 셀렉터를 P나 N에 놓습니다. P에 놓는 것이 권장됩니다.

기어 셀렉터가 주행 위치에 있을 때는 스타터가 작동하지 않게 되어 있습니다.

3. 시동 스위치를 ON으로 누릅니다. 브레이크 페달을 밟고 시동 스위치를 눌러 시동을 겁니다. 빨리 시동을 걸려면 시동 스위치의 위치에 관계 없이 브레이크 페달을 밟고 시동 스위치를 눌러다 놓습니다.

- 날씨가 매우 추워 시동이 잘 걸리지 않을 때나 시동을 다시 걸 때는 가속 페달을 약간(이동 거리의 1/3 정도) 밟은 상태로 엔진을 크랭킹합니다. 시동이 걸리면 가속 페달에서 발을 떼십시오.
- 시동이 잘 걸리지 않으면 가속 페달을 바닥까지 밟은 상태로 시동 스위치를 ON으로 눌러 엔진을 크랭킹합니다. 5~6초 후에 시동 스위치를 LOCK으로 눌러 엔진의 크랭킹을

멈추고 가속 페달에서 발을 떼십시오. 브레이크 페달을 밟고 시동 스위치를 눌러 시동을 겁니다. 시동이 걸렸다 꺼지면 위 절차를 반복하십시오.

주의

스타터는 한 번에 15초 이상 작동시키지 마십시오. 시동이 걸리지 않으면 시동 스위치를 OFF로 누르고 10초를 기다렸다가 다시 스타터를 작동시키십시오. 바로 다시 스타터를 작동시키면 스타터가 손상될 수 있습니다.

4. 워밍업

시동이 걸리면 최소 30초 동안 엔진을 공회전시켜 엔진을 워밍업시킵니다. 엔진이 워밍업되는 동안에는 엔진 속도를 높이지 마십시오. 출발한 후에는 잠시 저속으로 운전하십시오. 이는 날씨가 추울 때 특히 필요합니다. 날씨가 추울 때 운전은 마친 다음에는 엔진을 2~3분 작동시켰다가 끄십시오. 짧은 시간에 여러 번 시동을 걸었다 끄면 시동이 잘 걸리지 않을 수 있습니다.

5. 엔진을 끄려면 기어 셀렉터를 P로 옮기고 시동 스위치를 OFF로 누릅니다.

참고

배터리의 방전이나 시동 불능 상태를 초래하는 다음과 같은 상황을 피하십시오.

1. 엔진이 작동하지 않는 상태로 전기 액세서리(전화 충전기, GPS, DVD 플레이어 등)를 설치하거나 오래 사용하여 배터리 전원이 소모되는 상황
2. 차를 자주 운전하지 않거나 단거리만 운전하는 상황

위와 같은 상황에서는 배터리를 충전하는 것이 필요할 수 있습니다.

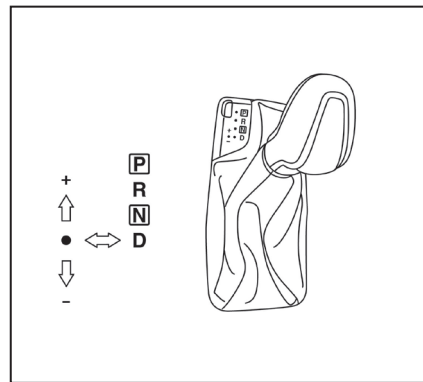
원격 시동

원격으로 시동을 걸었을 때는 기어 셀렉터를 P에서 빠기 전에 시동 스위치를 ON에 놓아야 합니다. 시동 스위치를 ON에 놓으려면 다음과 같이 합니다.

1. 인텔리전트 키를 몸에 지닙니다.
2. 브레이크를 밟습니다.
3. 시동 스위치를 ON으로 1회 누릅니다.

‘운전하기 전의 점검과 조절’ 단원의 ‘인텔리전트 키’를 참조하십시오.

운전하기



무단 변속기(CVT)

⚠ 경고

- 기어를 P나 N에서 R이나 D로 바꾸거나 특정 기어(수동 변속 모드)로 바꿀 때는 가속 페달을 밟지 마십시오. 브레이크 페달은 바꾸기가 완료될 때까지 밟으십시오. 이와 같이 하지 않으면 차량 통제력을 잃어 사고가 날 수 있고 차가 손상될 수도 있습니다.

- 엔진이 식었을 때는 공회전 속도가 높으므로 엔진이 워밍업되기 전에는 전기 기어나 후진 기어를 넣을 때 차가 급출발하지 않도록 조심하십시오.
- 미끄러운 도로에서는 급한 하향 변속을 피하십시오(차량 통제력을 잃을 수 있음).
- 전진할 때는 P나 R로 변속하지 말고 후진할 때는 P나 D로 변속하지 마십시오(사고가 나거나 변속기가 손상될 수 있음).

주의

- 비상시를 제외하고는 운전 도중에 기어 선택터를 N으로 옮기지 마십시오. 기어 선택터를 N에 놓고 타력으로 주행하면 변속기가 크게 손상될 수 있습니다.
- 오르막길에서 정지해 있을 때는 가속 페달을 밟아 차를 잡아 놓지 말고 브레이크 페달을 밟아 차를 정지시키십시오.
- 무단 변속기(CVT)는 컴퓨터의 제어를 받아 높은 출력을 내면서 유연하게 작동합니다.

CVT는 다음 두 가지 자동 모드로 사용할 수 있습니다.

- D(주행) 모드 – 기어 선택터를 D에 놓습니다. 변속기가 자동 주행 모드로 작동합니다. 계기판의 기어위치 표시창에 'D'가 표시됩니다.
- 수동 변속 모드 – 기어 선택터를 D에서 좌측의 수동 변속 게이트로 옮깁니다. 계기판의 기어위치 표시창에 현재의 기어가 표시됩니다. 변속기가 스포티하게 작동하여 D 모드보다 공격적인 가속감이 느껴지고 빠르게 가속할 때 기어가 바뀌는 느낌도 강해집니다.

수동 변속 모드를 취소하려면 기어 선택터를 D로 옮깁니다. 변속기가 자동 주행 모드로 돌아옵니다.

CVT는 다음 두 가지 수동 모드로 사용할 수 있습니다.

- 수동 모드 – 기어 선택터를 수동 변속 게이트에 놓고 기어 선택터를 밀거나(+) 당기면(-) 수동 모드가 선택됩니다. 수동 모드에서는 상향 변속과 하향 변속이 뚜렷이 느껴집니다. 계기판의 기어위치 표시창에 현재의 기어가 표시됩니다.

최상의 차량 성능과 즐거운 운전을 위해서는 조작 방법을 잘 따라야 합니다.

참고

미끄러운 도로에서 운전할 때나 일부 동력계에서 테스트할 때 엔진 속도가 급하게 상승하면 CVT를 보호하기 위해 엔진 출력이 자동으로 감소할 수 있습니다.

시동 걸기

1. 시동이 걸리면 브레이크 페달을 깊이 밟고 기어 선택터를 P에서 뽑니다.
2. 브레이크 페달을 밟은 상태로 기어 선택터를 주행 위치로 옮깁니다.
3. 브레이크 페달에서 발을 떼고 차를 점차적으로 가속합니다.
4. 기어 선택터를 P로 옮기려면 차를 완전히 정지시키십시오.

CVT는 시동 스위치가 ON에 있을 때 브레이크 페달을 밟아야 P에서 주행 위치로 옮길 수 있게 되어 있습니다.

시동 스위치가 LOCK에 있을 때는 기어 셀렉터를 P에서 다른 위치로 옮길 수 없습니다.

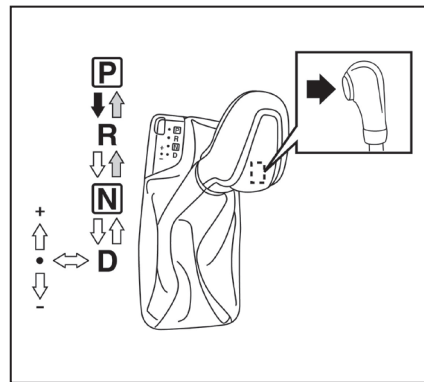
⚠ 경고

- 기어를 P나 N에서 R이나 D로 바꾸거나 특정 기어(수동 변속 모드)로 바꿀 때는 가속 페달을 밟지 마십시오. 브레이크 페달은 바꾸기가 완료될 때까지 밟으십시오. 이와 같이 하지 않으면 차량 통제력을 잃어 사고가 날 수 있습니다. 차가 손상될 수도 있습니다.
- 엔진이 식었을 때는 공회전 속도가 높으므로 엔진이 워밍되기 전에는 전기 기어나 후진 기어를 넣을 때 차가 급출발하지 않도록 조심하십시오.

- 미끄러운 도로에서는 급한 하향 변속을 삼가십시오(차량 통제력을 잃을 수 있음).
- 전진할 때는 P나 R로 변속하지 말고 후진할 때는 P나 D로 변속하지 마십시오(사고가 나거나 변속기가 손상될 수 있음).

⚠ 주의

- 비상시를 제외하고는 운전 도중에 기어 셀렉터를 N으로 옮기지 마십시오. 기어 셀렉터를 N에 놓고 타력으로 주행하면 변속기가 크게 손상될 수 있습니다.
- 오르막길에 차를 정지시켜 놓을 때는 가속 페달을 밟지 말고(차가 손상될 수 있음) 브레이크 페달을 밟아 차를 잡아 놓으십시오.



기어 셀렉터 옮기기

- ➡ 브레이크 페달을 밟고 버튼을 누릅니다.
- ➡ 버튼을 누르고 기어 셀렉터를 옮깁니다.
- ↳ 버튼을 누르지 않고 기어 셀렉터를 옮깁니다.

변속

시동이 걸리면 브레이크 페달을 깊이 밟고 기어 셀렉터를 P에서 원하는 위치로 옮깁니다.

⚠ 경고

엔진이 작동하지 않을 때는 기어 선택터가 어느 위치에 있던 주차 브레이크를 거십시오. 주차 브레이크를 걸지 않으면 차가 예기치 않게 움직여 사람이 다치거나 물건이 손상될 수 있습니다.

P(주차)

⚠ 주의

변속기가 손상되는 것을 방지하기 위해 기어 선택터를 P로 옮기는 것은 차가 완전히 정지해 있을 때만 하십시오.

P 위치는 주차할 때나 시동을 걸 때 사용합니다. 기어 선택터를 P 위치로 옮기기 전에 차가 완전히 정지했는지 확인하십시오.

기어 선택터를 N 위치나 주행 위치에서 P 위치로 옮기려면 브레이크 페달을 밟아야 합니다.

주차 브레이크를 겁니다. 경사로에 주차할 때는 주차 브레이크를 먼저 걸고 기어 선택터를 P 위치로 옮기십시오.

R(후진)

⚠ 주의

변속기가 손상되는 것을 방지하기 위해 기어 선택터를 R로 옮기는 것은 차가 완전히 정지해 있을 때만 하십시오.

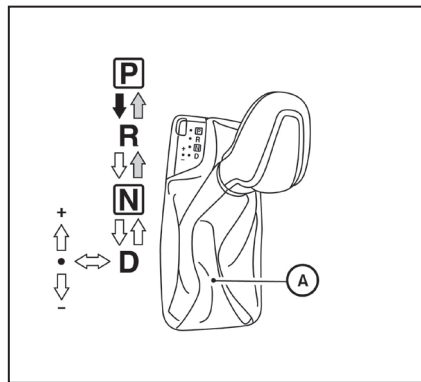
R 위치는 후진할 때 사용합니다. 기어 선택터를 R 위치로 옮기기 전에 차가 완전히 정지했는지 확인하십시오. 기어 선택터를 P 위치, N 위치, 주행 위치에서 R 위치로 옮기려면 브레이크 페달을 밟아야 합니다.

N(중립)

전진 기어나 후진 기어가 체결되지 않습니다. 시동을 걸 수 있습니다. 차가 움직일 때 시동이 꺼지면 기어 선택터를 N으로 옮기고 시동을 다시 걸 수 있습니다.

D(주행)

정상적인 전진 운전에 사용합니다.



수동 변속 모드

기어 선택터를 D에서 좌측으로 옮기면 변속기가 수동 변속 모드로 들어갑니다. 수동 변속 모드에서는 기어 선택터를 밀고 당기거나 좌우 변속 패들(장착시)을 당겨 원하는 기어를 선택할 수 있습니다. 수동 변속 모드를 취소하려면 기어 선택터를 우측의 D로 옮깁니다. 변속기가 자동 주행 모드로 돌아갑니다.

차가 정지해 있을 때나 움직이고 있을 때 기어 셀렉터를 D에서 수동 변속 게이트Ⓐ로 옮기면 변속기가 수동 변속 모드로 들어가 수동으로 기어를 선택할 수 있게 됩니다. 수동 변속 모드에서는 계기판의 기어위치 표시창에 현재의 기어가 표시됩니다. 기어 셀렉터를 수동 변속 게이트로 옮기면 현재의 차량 속도에 따라 기어위치 표시창에 1(1단)에서 7(7단) 사이의 숫자가 표시됩니다.

기어는 다음과 같이 위나 아래로 한 단계씩 바뀝니다.

1 ⇔ 2 ⇔ 3 ⇔ 4 ⇔ 5 ⇔ 6 ⇔ 7

7(7단)

평상시에 고속으로 운전할 때 사용합니다.

M6(6단), M5(5단)

긴 경사로를 올라갈 때나 내려갈 때 사용합니다. 내려갈 때 사용하면 엔진 브레이크가 걸립니다.

M4(4단), M3(3단), M2(2단)

경사로를 올라갈 때나 내려갈 때 사용합니다. 내려갈 때 사용하면 엔진 브레이크가 걸립니다.

M1(1단)

가파른 경사로를 천천히 오를 때나 눈길, 모랫길, 진흙길에서 천천히 운전할 때 사용합니다. 가파른 경사로를 내려갈 때 사용하면 최대의 엔진 브레이크가 걸립니다.

- M6 기어보다 낮은 기어에서 장시간 고속으로 운전하면 연비가 떨어집니다.

상향 변속

기어 셀렉터를 +(상향) 쪽으로 옮깁니다. (높은 기어로 변속됨).

하향 변속

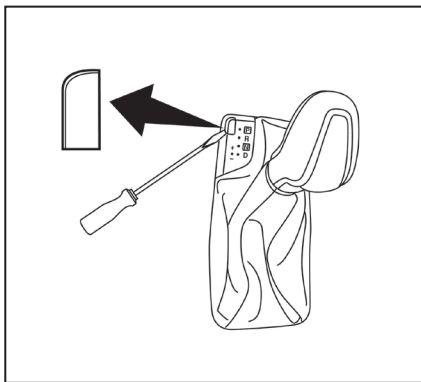
기어 셀렉터를 -(하향) 쪽으로 옮깁니다. (낮은 기어로 변속됨).

- 기어 셀렉터를 2회 연속 밀거나 당기면 두 단계가 변속됩니다.
- 변속기는 선택한 기어에서 자동으로 하향 변속됩니다. (예를 들어, 3단 기어를 선택하면 변속기가 3단에서 1단까지 자동으로 하향 변속됩니다.)

수동 변속 모드 취소하기

기어 셀렉터를 D로 옮기면 변속기가 자동 주행 모드로 돌아갑니다.

- 수동 변속 모드에서는 변속기가 운전자가 선택한 기어로 바뀌지 않을 수도 있습니다. 이는 운전성을 유지하면서 차량 손상 가능성이나 통행력 상실 가능성을 줄이기 위한 것입니다.
- 이런 경우에는 기어위치 표시등이 깜박이고 차임이 울립니다.
- 수동 변속 모드에서 엔진 속도가 너무 높으면 변속기가 자동으로 상향 변속됩니다. 차량 속도가 낮아지면 기어가 1단까지 자동으로 하향 변속된 후 차가 멈춥니다.
- CVT 오일 온도가 너무 낮으면 수동 변속 모드를 선택해도 CVT가 자동 주행 모드로 작동하는데 이는 오작동이 아닙니다. CVT 오일 온도가 올라가면 수동 변속 모드를 작동시킬 수 있게 됩니다.
- CVT 오일 온도가 높으면 평상시보다 낮은 rpm에서 상향 변속될 수 있는데 이는 오작동이 아닙니다.



기어 셀렉터 해제

배터리가 약하거나 방전되면 브레이크 페달을 밟거나 기어 셀렉터 버튼을 눌러도 기어 셀렉터가 잠겨 P에서 빠지지 않을 수 있는데 이런 경우에는 점프 시동을 시도하거나 배터리를 충전시킬 필요가 있습니다. '비상시의 조치' 단원의 '점프 시동'을 참조하십시오. 닛산 딜러나 전문 견인 업체에 연락하십시오.

이런 경우에 기어 셀렉터를 P에서 빼는 방법은 다음과 같습니다.

1. 시동 스위치를 LOCK으로 누릅니다.
2. 주차 브레이크를 겁니다.
3. 형겅으로 싼 3mm 드라이버로 기어 셀렉터 해제기의 커버를 제거합니다.
 - 플라스틱 트림 공구를 사용할 수도 있습니다.
4. 차량 키를 기어 셀렉터 해제 슬롯에 키우고 밑으로 똑바로 누릅니다. 차량 키 대신 소형 드라이버나 트림 공구를 사용할 수도 있습니다.
 - '운전하기 전의 점검과 조절' 단원의 '닛산 인텔리전트 키'를 참조하십시오.
5. 기어 셀렉터 해제기를 누르면서 기어 셀렉터를 N으로 옮깁니다.
6. 시동 스위치를 ON으로 눌러 스티어링휠의 잠금을 해제하면 차를 운전할 수 있게 됩니다.

위 방법으로 기어 셀렉터를 P에서 뺄 수 없을 때는 신속히 닛산 딜러에 연락하여 변속기를 점검받으십시오.

⚠ 주의

기어 셀렉터 해제기의 커버는 손상되기 쉬우므로 제거할 때 각별히 조심하십시오.

⚠ 경고

엔진이 작동할 때 브레이크 페달을 밟아도 기어 셀렉터를 P에서 뺄 수 없을 경우에는 브레이크 등이 작동하지 않을 수 있습니다. 브레이크등이 작동하지 않으면 사고가 나 운전자나 다른 사람이 다칠 수 있습니다.

가속을 위한 하향 변속 - D와 수동 변속 모드에서

다른 차를 추월할 때나 경사로를 올라갈 때 가속 페달을 깊이 밟으면 차량 속도에 맞는 저속 기어가 선택됩니다.

변속기 오일 과열 방지 기능

차에 변속기 오일의 과열을 방지하는 기능이 있습니다. 변속기 오일의 온도가 너무 높으면(예 : 기온이 높을 때 가파른 언덕길에서 하중이 큰 상태로 (트레일러를 견인하는 등) 운전하는 경우) 변속기가 손상될 가능성을 줄이기 위해 엔진 출력과 차량 속도(상황에 따름)가 자동으로 낮아집니다. 차량 속도는 제한된 범위 내에서 가속 페달로 조절할 수 있습니다.

페일 세이프(비상 운전)

차가 극한 상황에 처하면(바퀴가 심하게 헛돌다가 급제동이 걸리는 등) 페일 세이프 모드가 작동할 수 있습니다. 페일 세이프 모드가 작동하면 오작동 표시등(MIL)이 켜질 수 있습니다. '계기와 컨트롤' 단원의 '오작동 표시등(MIL)'을 참조하십시오. 모든 전기 회로가 정상일 때도 페일 세이프 모드가 작동할 수 있는데 이런 경우에 시동 스위치를 OFF에 놓고 10초를 기다렸다가 ON에 놓으면 차가 정상 운전 상태로 돌아옵니다. 차가 정상 운전 상태로 돌아가지 않으면 닛산 딜러에 연락하여 변속기를 점검받으십시오.

⚠ 경고

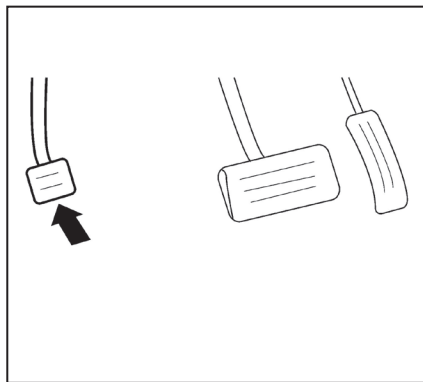
오일 과열 방지 모드나 페일 세이프 모드가 작동하면 차량 속도가 점차적으로 낮아질 수 있습니다. 차량 속도가 다른 차량보다 낮아지면 충돌 위험이 커지므로 각별히 조심스럽게 운전하십시오. 운전하는 것이 위험하면 차를 안전한 장소에 세우고 변속기가 정상적으로 작동할 때까지 기다리거나 닛산 딜러에 수리를 요청하십시오.

주차 브레이크

⚠ 경고

- 운전 전에 앞서 주차 브레이크가 완전히 풀렸는지 확인하십시오. 주차 브레이크가 완전히 풀리지 않은 상태로 운전하면 브레이크에 고장이 생겨 사고가 날 수 있습니다.
- 차밖에서 주차 브레이크를 풀지 마십시오.
- 기어 셀렉터를 주차 브레이크 대신 사용하지 마십시오. 주차할 때는 주차 브레이크를 단단히 거십시오.
- 차나 그 시스템의 본의 아닌 작동으로 사람이 상해를 입는 것을 방지하기 위해 타인의 도움이 필요한 승객(어린이 등)이나 애완동물을 차에 홀로 두지 마십시오. 기온이 높은 날에는 실내 온도가 빠르게 높아져 차에 홀로 둔 승객이나 애완동물이 위험해질 수도 있습니다.

운전 모드 선택기

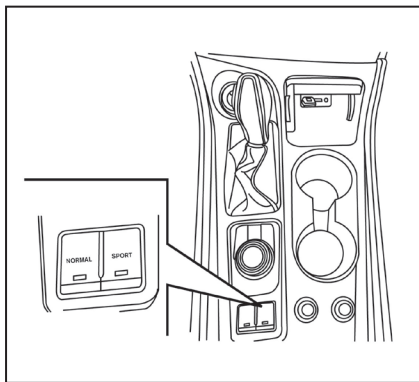


걸기

주차 브레이크 페달을 단단히 밟습니다.

풀기

1. 브레이크 페달을 단단히 밟습니다.
2. 기어 셀렉터를 P로 옮깁니다.
3. 주차 브레이크 페달을 깊이 밟았다 놓습니다.
4. 운전석에 앉아서 브레이크 경고등이 꺼졌는지 확인하십시오.



운전 모드 선택 스위치

운전 모드 선택 스위치로 정상 운전 모드와 스포츠 운전 모드의 두 가지 운전 모드를 선택할 수 있습니다.

참고

- 운전 모드 선택 스위치로 운전 모드를 선택할 때 운전 모드가 빨리 바뀌지 않을 수 있는데 이는 오작동이 아닙니다.
- 일상적으로 운전할 때는 정상 운전 모드를 선택하십시오.

정상 운전 모드

정상 운전 모드는 일상적인 운전에 권장됩니다. 정상 운전 모드를 선택하려면 NORMAL 버튼을 누릅니다.

스포츠 운전 모드

스포츠 운전 모드에서는 엔진, 변속기, 스티어링 시스템이 고성능으로 작동합니다. 스포츠 운전 모드를 선택하려면 SPORT 버튼을 누릅니다. 차량정보 화면에 스포츠 모드 표시등이 나타납니다.

참고

스포츠 운전 모드에서는 연비가 떨어집니다.

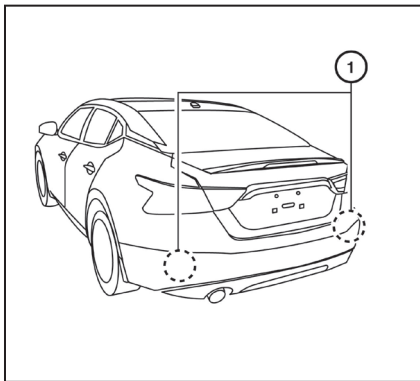
사각지대 경고(BSW) 시스템(장착시)

⚠ 경고

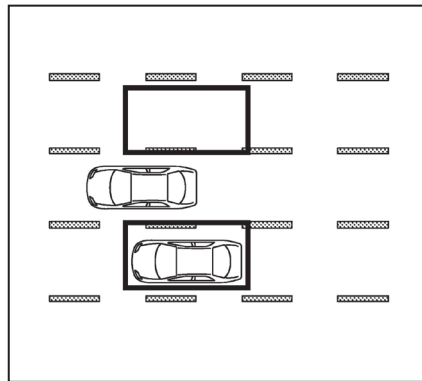
BSW 시스템을 사용하는 방법과 관련 경고 사항을 잘 지키지 않으면 사고가 나 사람이 중상이나 치명상을 입을 수 있습니다.

- BSW 시스템은 안전한 운전을 대신해 주지 못하고 차가 주변 물체와 접촉하는 것을 막아 주지도 못합니다. 차선을 바꿀 때는 고개를 돌려 옆을 살피고 실외 미러와 실내 미러로 뒤를 점검하여 안전한지 확인하십시오. BSW 시스템에만 의존하지 마십시오.

BSW(Blind Spot Warning) 시스템은 차선을 바꿀 때 옆차선에 다른 차가 있으면 운전자에게 경고를 보냅니다.

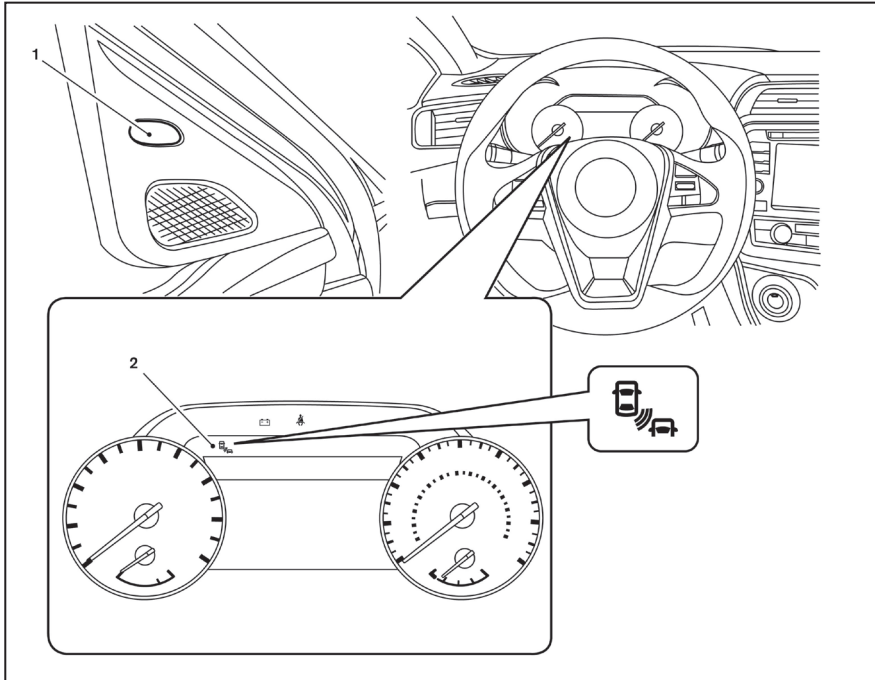


BSW 시스템은 뒷범퍼 근처에 장착된 레이더 센서 ①로 인접 차선에 있는 차량을 탐지합니다.



탐지 영역

레이더 센서는 차의 좌우측 탐지 영역(그림 참조) 내에 있는 차량을 탐지합니다. 본 탐지 영역은 실외 미러에서 시작하여 뒷범퍼 뒤쪽으로 3m 되는 범위와 차량 측면에서 3m 되는 범위로 이루어집니다.



1. 측면 BSW/RCTA 표시등

2. BSW/RCTA 표시등

BSW 시스템의 작동

BSW 시스템은 32km/h 이상의 속도에서 작동합니다.

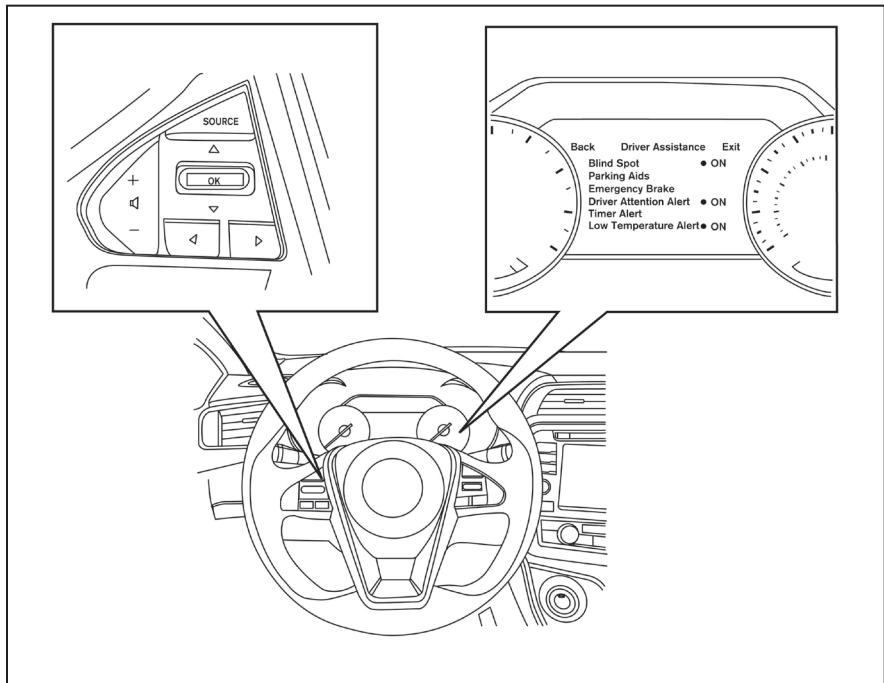
레이더 센서가 탐지 영역에서 차를 탐지하면 BSW/RCTA 표시등①이 켜집니다. 이때 방향지시등을 작동시키면 차임이 2회 울리고 BSW/RCTA 표시등이 깜박입니다. BSW/RCTA 표시등은 탐지된 차가 탐지 영역을 벗어날 때까지 깜박입니다.

시동 스위치를 ON에 놓으면 BSW/RCTA 표시등이 몇 초 켜집니다.

BSW/RCTA 표시등의 밝기는 주변 밝기에 맞추어 자동으로 조절됩니다.

운전자가 방향지시등을 작동시킨 후에 다른 차가 탐지 영역으로 들어오면 BSW/RCTA 표시등만 깜박이고 차임은 울리지 않습니다. 본 단원의 'BSW 운전 상황'을 참조하십시오.

BSW 시스템은 차량정보 화면에서 설정 메뉴를 사용하여 선택해 놓은 한 시동을 걸 때마다 켜집니다.



BSW 시스템 켜기/끄기

BSW 시스템을 켜거나 끄려면 다음과 같이 합니다.

1. 차량정보 화면에 'Settings' 가 나타날 때까지 ◀/▶ 버튼을 누르고 OK 버튼을 누릅니다. ▼ /▲ 버튼으로 'Driver Assistance' 를 선택하고 OK 버튼을 누릅니다.
2. 'Blind Spot' 을 선택하고 OK 버튼을 누릅니다.

참고

- 시스템은 시동을 껐다 걸어도 현재의 세팅(꺼짐 또는 켜짐)을 유지합니다.
- RCTA 시스템(장착시)은 BSW 시스템에 통합되어 있습니다. 차량정보 화면에서 RCTA 시스템을 따로 선택할 수는 없습니다. BSW 시스템을 끄면 RCTA 시스템도 꺼집니다.
- BSW 시스템을 켜면 차량정보 화면에 BSW/RCTA 표시등(백색)이 켜집니다.

BSW 시스템의 한계

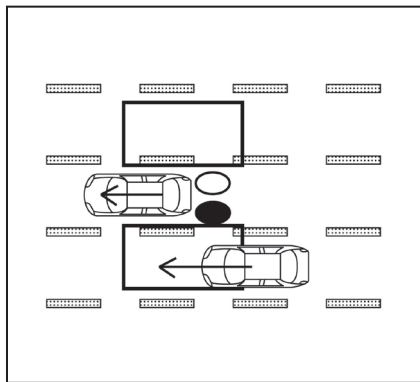
⚠ 경고

BSW 시스템의 한계는 아래와 같습니다. 본 한계를 고려하여 차를 조작하지 않으면 사고가 나 사람이 중상이나 치명상을 입을 수 있습니다.

- 상황에 따라 BSW 시스템이 다른 차를 탐지하지 못할 수도 있습니다.
- 다음과 같은 물체가 있을 때는 레이더 센서가 이를 탐지하지 못하여 BSW 시스템이 작동하지 않을 수 있습니다.
 - 보행자, 자전거, 동물
 - 오토바이, 높이가 낮은 차량, 지상고가 높은 차량
 - 마주 오는 차량
 - 정지 상태에서 가속할 때 탐지 영역에 있는 차량
 - 내 차와 비슷한 속도로 인접 차선에 진입하는 차량
 - 뒤에서 빠르게 접근하는 차량

- 빠르게 추월하는 차량
- 탐지 영역을 빠르게 통과하는 차량
- 짧은 간격으로 이동하는 몇 대의 차량을 한꺼번에 추월할 때는 처음 차량만 탐지되고 다음 차량들은 탐지되지 않을 수 있습니다.
- 레이더 센서의 탐지 영역은 표준 폭의 차선에 맞추어져 있습니다. 폭이 넓은 차선에서 운전하면 레이더 센서가 인접 차선의 차량을 탐지하지 못할 수 있습니다. 폭이 좁은 차선에서 운전하면 레이더 센서가 두 차선 떨어져 있는 차량을 탐지할 수 있습니다.
- 레이더 센서는 정지한 물체를 무시하게 되어 있지만 가끔씩 가드레일, 벽, 나뭇가지, 주차된 차량을 탐지하는데 이는 정상입니다.
- 다음과 같은 경우에는 레이더 센서가 다른 차를 잘 탐지하지 못할 수 있습니다.
 - 날씨가 나쁘다.
 - 도로에서 물이 튈다.
 - 차에 얼음, 서리, 먼지가 쌓였다.

- 레이더 센서 주변에 스티커(투명 재질 포함)를 붙이거나 액세서리를 설치하거나 페인트를 칠하면 시스템이 다른 차를 잘 탐지하는 못할 수 있습니다.
- 소음이 크면(오디오 볼륨이 클 때, 윈도우를 열어 놓고 운전할 때 등) 차임이 들리지 않을 수 있습니다.



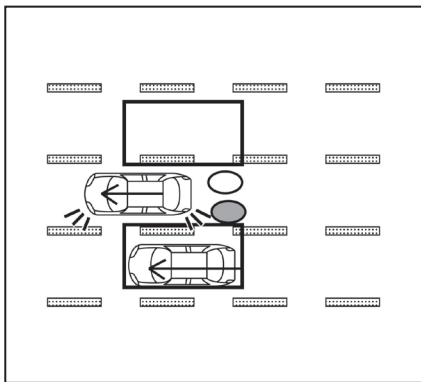
예 1 - 뒤에서 접근하는 차량

뒤에서 접근하는 차량

예 1 : 다른 차가 인접 차선 뒤쪽에서 탐지 영역으로 들어오면 BSW/RCTA 표시등이 켜집니다.

BSW 운전 상황

- 표시등 켜짐 ●
- 표시등 꺼짐 ○
- 표시등 깜박임 ●

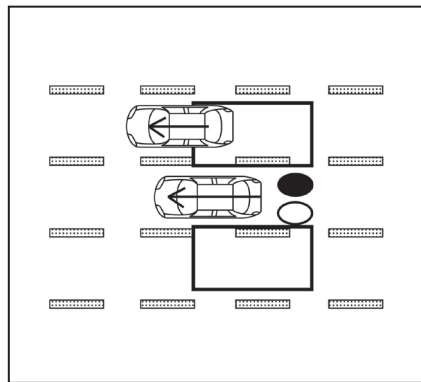


예 2 - 뒤에서 접근하는 차량

예 2 : 탐지 영역에 다른 차가 있을 때 방향지시등을 작동시키면 차임이 2회 울리고 측면 표시등이 깜박입니다.

참고

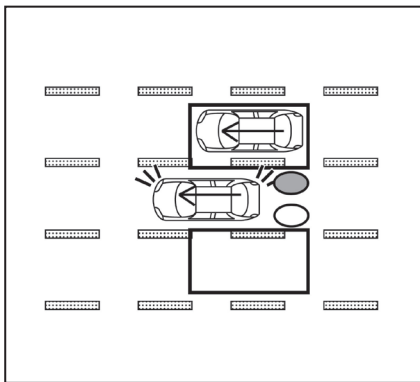
- 레이더 센서는 뒤에서 빠르게 접근하는 차량을 탐지하지 못할 수 있습니다.
- 다른 차가 탐지 영역에 들어오기 전에 방향지시등을 작동시키면 해당 차량이 탐지되었을 때 측면 표시등만 깜박이고 차임은 울리지 않습니다.



예 3 - 다른 차량 추월

다량 차량 추월

예 3 : 다른 차량을 추월할 때 해당 차량이 2초 동안 탐지 영역에 있으면 측면 표시등이 켜집니다.

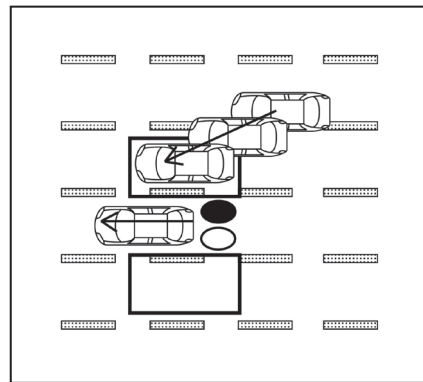


예 4 - 다른 차량 추월

예 4 : 탐지 영역에 다른 차가 있을 때 방향지시등을 작동시키면 차임이 2회 울리고 측면 표시등이 깜박입니다.

참고

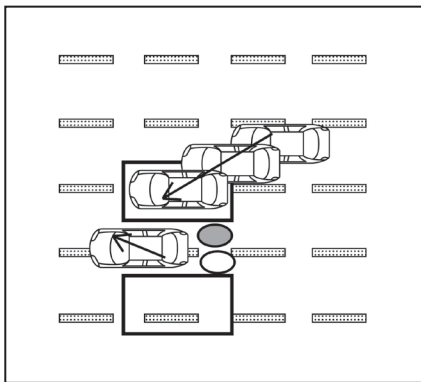
- 짧은 간격으로 이동하는 몇 대의 차량을 한꺼번에 추월할 때는 처음 차량만 탐지되고 다음 차량들은 탐지되지 않을 수 있습니다.
- 느리게 움직이는 차량을 빠르게 추월하면 레이더 센서가 해당 차량을 탐지하지 못할 수 있습니다.
- 다른 차가 탐지 영역에 들어오기 전에 방향지시등을 작동시키면 해당 차량이 탐지되었을 때 측면 표시등만 깜박이고 차임은 울리지 않습니다.



예 5 - 측면에서 진입하는 차량

측면에서 진입하는 차량

예 5 : 좌측이나 우측에서 다른 차가 탐지 영역으로 들어오면 측면 표시등이 켜집니다.

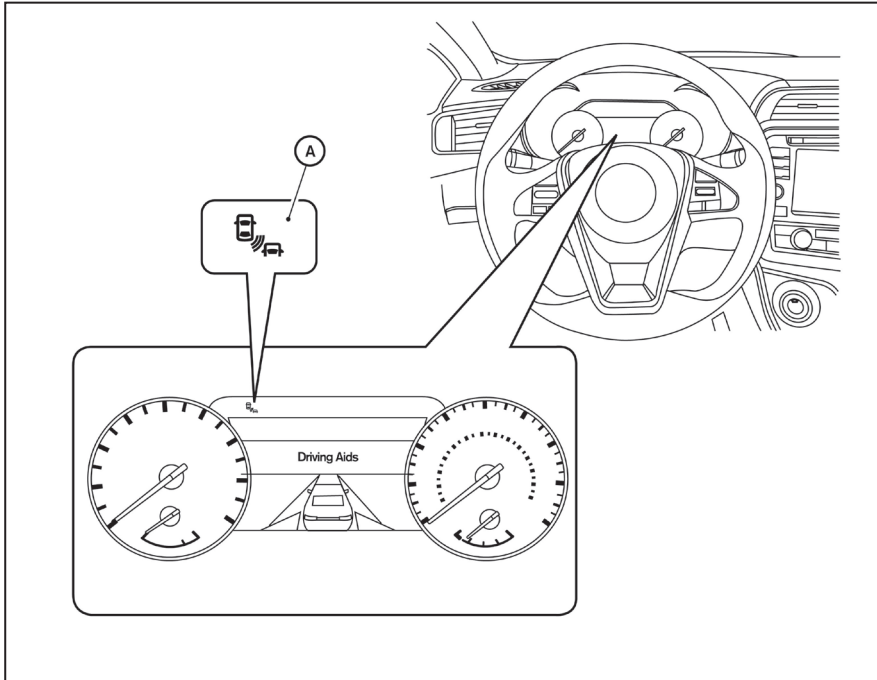


예 6 - 측면에서 진입하는 차량

예 6 : 탐지 영역에 다른 차가 있을 때 방향지시등을 작동시키면 측면 표시등이 깜박이고 차임이 2회 울립니다.

참고

- 다른 차가 탐지 영역에 들어오기 전에 방향지시등을 작동시키면 해당 차량이 탐지되었을 때 측면 표시등만 깜박이고 차임은 울리지 않습니다.
- 내 차와 비슷한 속도로 이동하는 차량이 탐지 영역으로 들어올 때는 레이더 센서가 해당 차량을 탐지하지 못할 수 있습니다.



시스템을 일시적으로 사용할 수 없는 경우

레이더 센서가 막히면 시스템이 작동을 정지하고 차량정보 화면에 'Side Radar Obstruction(측면 레이더 센서 막힘)'이라는 경고 메시지와 깜박이는 BSW/RCTA 표시등(백색)이 나타납니다.

시스템은 레이더 센서의 막힘이 해소될 때까지 작동하지 않습니다.

레이더 센서는 도로에서 튀는 물, 안개 등의 환경 조건 때문에 막힐 수도 있고 얼음, 서리, 흙 등의 이물질 때문에 막힐 수도 있습니다.

참고

BSW 시스템이 작동을 멈추면 RCTA 시스템(장착 시)도 작동을 멈춥니다.

해결 방법

레이더 센서의 막힘을 해소하면 시스템이 자동으로 작동을 재개합니다.

오작동

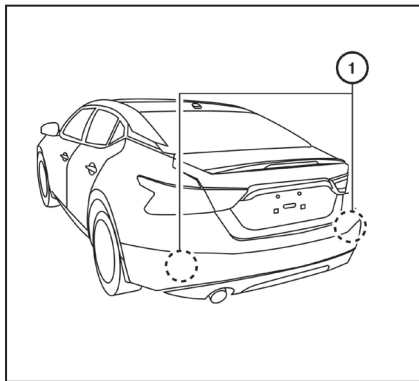
BSW 시스템에 오작동이 있으면 시스템이 꺼지고 차량정보 화면에 시스템에 오작동이 있음을 가리키는 메시지와 BSW/RCTA 표시등(오렌지색)이 나타납니다.

참고

BSW 시스템이 작동을 멈추면 RCTA 시스템(장착시)도 작동을 멈춥니다.

해결 방법

안전한 곳에 차를 세우고 기어를 P에 놓은 후 시동을 껐다 겁니다. 메시지가 사라지지 않으면 닷산 딜러에 가서 시스템을 점검받으십시오.



시스템의 관리

뒷범퍼 근처에 BSW 시스템과 RCTA 시스템에 사용되는 두 개의 레이더 센서①가 장착되어 있습니다. 레이더 센서 부위를 깨끗이 유지하십시오.

레이더 센서는 도로에서 튀는 물, 안개 등의 환경 조건 때문에 막힐 수도 있고 얼음, 서리, 먼지 등의 이물질 때문에 막힐 수도 있습니다.

레이더 센서를 막는 이물질을 제거하십시오.

레이더 센서 주변에 스티커(투명 재질 포함)를 붙이거나 액세서리를 설치하거나 페인트를 칠하지 마십시오.

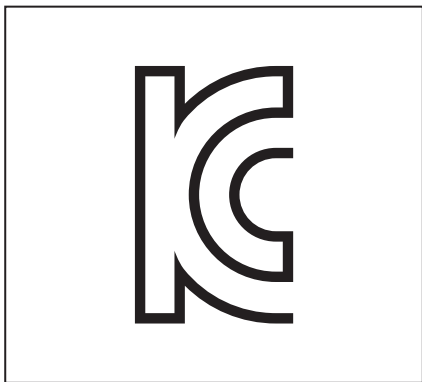
레이더 센서 주변을 가격하거나 손상시키지 마십시오. 충돌로 레이더 센서 주변이 손상되었을 때는 닷산 딜러에 연락하십시오.

무선 주파수 확인문

MSIP-CRM-8DC-SRR3B

제조사/신청사 명칭 : Conti Temic microelectronic GmbH

후방 통행차량 경고(RCTA) 시스템(장착시)

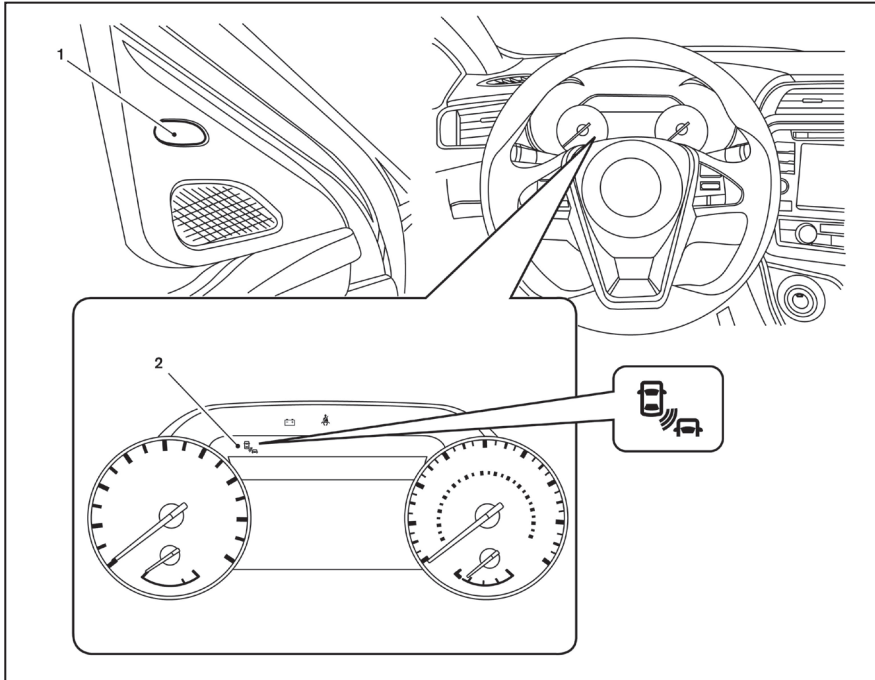


⚠ 경고

RCTA 시스템을 사용하는 방법과 관련 경고 사항을 잘 지키지 않으면 사고가 나 사람이 중상이나 치명상을 입을 수 있습니다.

- RCTA 시스템은 안전한 운전을 대신해 주지 못하고 차가 주변 물체와 접촉하는 것을 막아 주지도 못합니다. 주차 공간에서 나올 때는 고개를 돌려 옆을 살피고 실외 미러와 실내 미러로 뒤를 점검하여 안전한지 확인하십시오. RCTA 시스템에만 의존하지 마십시오.

RCTA(Rear Cross Traffic Alert) 시스템은 주차 공간에서 후진해 나올 때 운전자를 돕습니다. 기어를 R에 놓으면 시스템이 좌우에서 접근하는 차량을 탐지하여 운전자에게 경고를 보냅니다.



RCTA 시스템의 작동

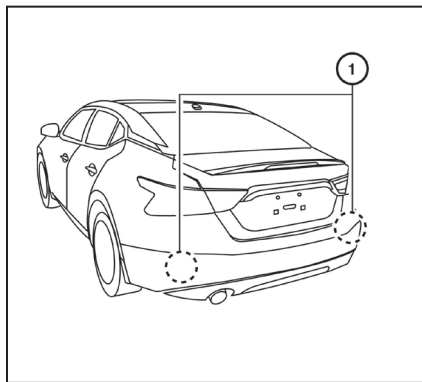
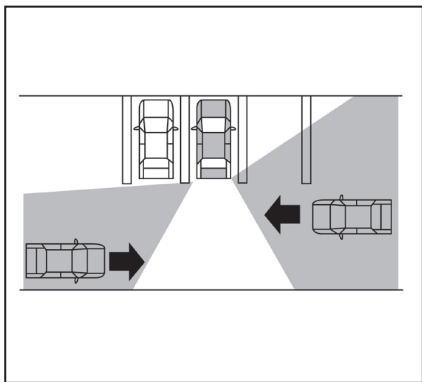
RCTA 시스템은 주차 공간에서 후진해 나올 때 다른 차가 접근하면 운전자에게 경고를 보냅니다.

RCTA 시스템은 기어가 R에 있고 차가 8km/h 이하의 속도로 움직일 때 작동합니다.

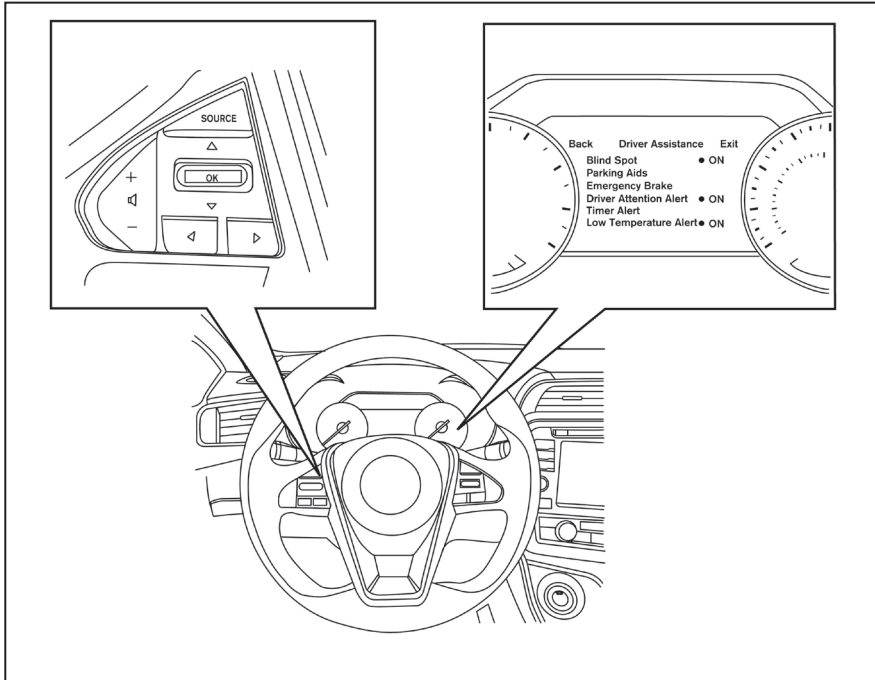
레이더 센서가 좌측이나 우측에서 접근하는 차를 탐지하면 차임이 1회 울리고 해당 방향의 BSW/RCTA 표시등이 깜박입니다.

1. 측면 BSW/RCTA 표시등

2. BSW/RCTA 표시등



RCTA 시스템은 뒷범퍼 좌우에 장착된 레이더 센서①로 20m 이하의 거리에서 접근하는 차량을 탐지합니다.



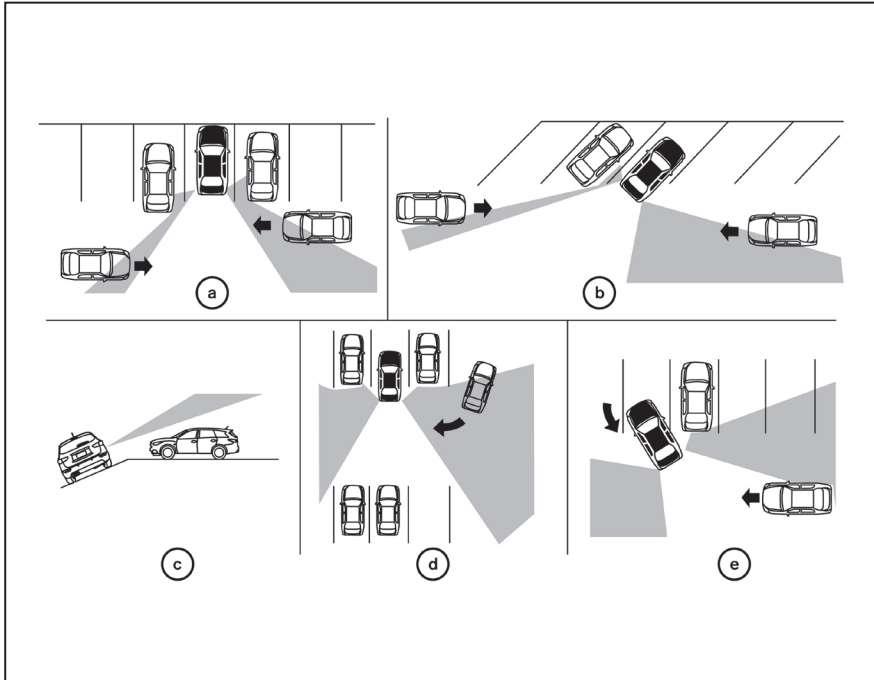
RCTA 시스템 켜기/끄기

RCTA 시스템을 켜거나 끄려면 다음과 같이 합니다.

1. 차량정보 화면에 'Settings' 가 나타날 때까지 ◀/▶ 버튼을 누른 후 OK 버튼을 누릅니다. ▲▼ 버튼으로 'Driver Assistance' 를 선택하고 OK 버튼을 누릅니다.
 2. 'Blind Spot' 을 선택하고 OK 버튼을 누릅니다.
- RCTA 시스템을 켜면 차량정보 화면에 BSW/RCTA 표시등(백색)이 켜집니다.

참고

- RCTA 시스템(장착시)은 BSW 시스템에 포함되어 있습니다. 차량정보 화면에서 RCTA 시스템을 따로 선택할 수는 없습니다. BSW 시스템을 끄면 RCTA 시스템도 꺼집니다.
- 시스템은 시동을 껐다 걸어도 현재의 세팅(꺼짐 또는 켜짐)을 유지합니다.



RCTA 시스템의 한계

⚠ 경고

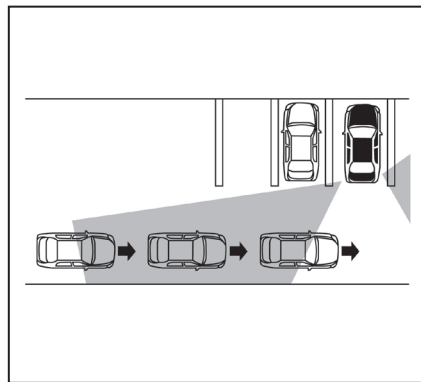
RCTA 시스템의 한계는 아래와 같습니다. 본 한계를 고려하여 차를 조작하지 않으면 사고가 나 사람이 중상이나 치명상을 입을 수 있습니다.

- 후진할 때는 항상 고개를 돌려 옆을 살피고 실외 미러와 실내 미러로 뒤를 점검하여 안전한지 확인하십시오. 레이더 센서는 접근하는 (움직이는) 차량만 탐지하고 다음과 같은 물체는 탐지하지 못합니다.

- 보행자, 자전거, 오토바이, 동물, 장난감 차량(어린이가 타는 것)
- 30km/h 이상의 속도로 통과하는 차량
- 8km/h 이하의 속도로 통과하는 차량

- 다음과 같은 경우에는 레이더 센서가 접근하는 차량을 탐지하지 못할 수 있습니다.
 - 예 A : 옆에 주차된 차량이 레이더 센서를 막는다.
 - 예 B : 차가 사선 주차 공간에 주차되어 있다.
 - 예 C : 차가 경사진 곳에 주차되어 있다.
 - 예 D : 접근하는 차가 내 차의 주차 통로로 진입한다.
 - 예 E : 내 차와 접근하는 차 사이의 각도가 작다.
- 다음과 같은 경우에는 레이더 센서가 다른 차를 잘 탐지하지 못할 수 있습니다.
 - 날씨가 나쁘다.
 - 도로에서 물이 튄다.
 - 차에 얼음, 서리, 먼지가 쌓였다.

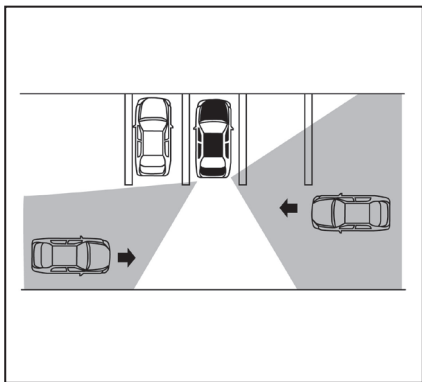
- 레이더 센서 주변에 스티커(투명 재질 포함)를 붙이거나 액세서리를 설치하거나 페인트를 칠하면 시스템이 다른 차를 잘 탐지하는 못할 수 있습니다.
- 소음이 크면(예 : 오디오 볼륨이 큼, 윈도를 열고 운전함) 차임이 들리지 않을 수 있습니다.



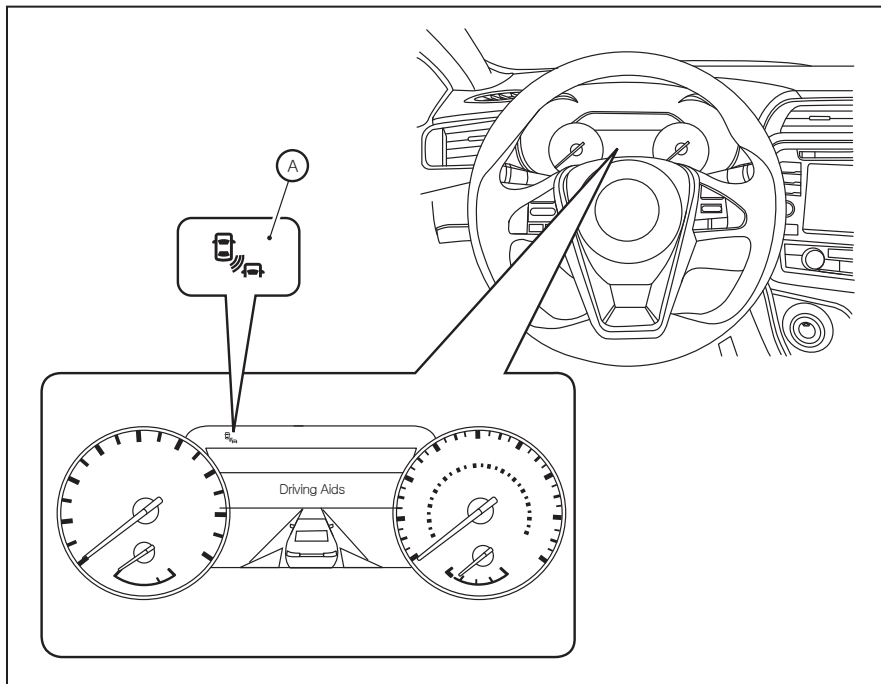
예 1

참고

몇 대의 차량이 줄을 지어 접근하거나(예 1) 서로 반대 방향에서 접근할 때는 첫 번째 차량이 레이더 센서를 통과한 후에 차임이 울리지 않을 수 있습니다.



예 2



시스템을 일시적으로 사용할 수 없는 경우

레이더 센서가 막히면 시스템이 작동을 정지하고 차량정보 화면에 'Side Radar Obstruction(측면 레이더 센서 막힘)' 메시지와 깜박이는 BSW/RCTA 표시등(백색)이 나타납니다.

시스템은 레이더 센서의 막힘이 해소될 때까지 작동하지 않습니다.

레이더 센서는 도로에서 튀는 물, 안개 등의 환경 조건 때문에 막힐 수도 있고 얼음, 서리, 흙 등의 이물질 때문에 막힐 수도 있습니다.

참고

BSW 시스템이 작동을 멈추면 RCTA 시스템(장착시)도 작동을 멈춥니다.

해결 방법

레이더 센서의 막힘을 해소하면 시스템이 자동으로 작동을 재개합니다.

오작동

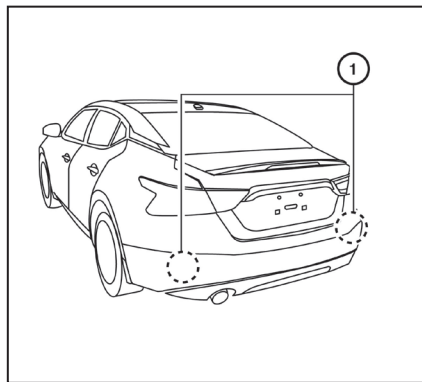
RCTA 시스템에 오작동이 있으면 시스템이 꺼지고 차량정보 화면에 시스템에 오작동이 있음을 가리키는 메시지와 BSW/RCTA 표시등(오렌지색)이 나타납니다.

참고

BSW 시스템이 작동을 멈추면 RCTA 시스템(장착시)도 작동을 멈춥니다.

해결 방법

안전한 곳에 차를 세우고 기어를 P에 놓은 후 시동을 껐다 겁니다. 메시지가 사라지지 않으면 닷산 딜러에 가서 시스템을 점검받으십시오.



시스템의 관리

뒷범퍼 근처에 BSW 시스템과 RCTA 시스템에 사용되는 두 개의 레이더 센서①가 장착되어 있습니다. 레이더 센서 부위를 깨끗이 유지하십시오.

레이더 센서는 도로에서 튀는 물, 안개 등의 환경 조건 때문에 막힐 수도 있고 얼음, 서리, 먼지 등의 이물질 때문에 막힐 수도 있습니다.

레이더 센서를 막는 물질을 제거하십시오.

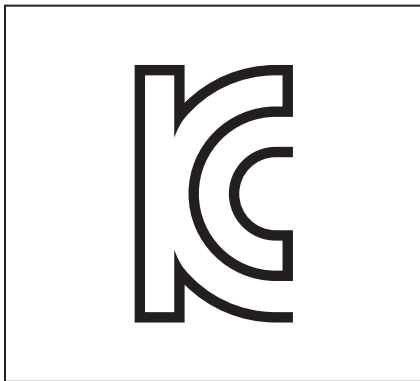
레이더 센서 주변에 스티커(투명 재질 포함)를 붙이거나 액세서리를 설치하거나 페인트를 칠하지 마십시오.

레이더 센서 주변을 가격하거나 손상시키지 마십시오. 충돌로 레이더 센서 주변이 손상되었을 때는 نيسان 딜러에 연락하십시오.

무선 주파수 확인문

MSIP-CRM-8DC-SRR3B

제조사/신청사 명칭 : Conti Temic microelectronic GmbH

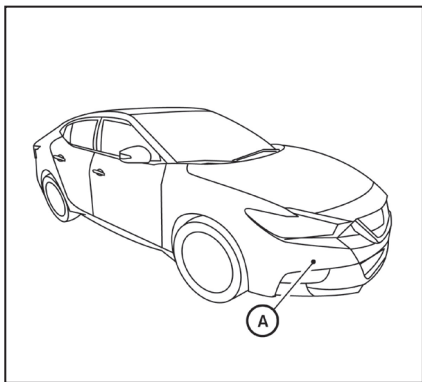


인텔리전트 크루즈 컨트롤(ICC) 시스템 (장착시)

⚠ 경고

ICC 시스템을 사용하는 방법과 관련 경고 사항을 잘 지키지 않으면 사고가 나 사람이 중상이나 치명상을 입을 수 있습니다.

- ICC 시스템은 충돌을 방지하거나 경고하는 시스템이 아닙니다. 운전자는 항상 경계심을 가지고 차를 적절히 제어하면서 조심스럽게 운전할 책임이 있습니다.
- 항상 법정 제한 속도를 지키고 크루즈 속도를 법정 제한 속도 이상으로 설정하지 마십시오.
- ICC 시스템을 사용할 때는 조심스럽게 운전하십시오. ICC 시스템을 사용하기 전에 본 사용 설명서를 잘 읽어 보십시오. 비상 상황에서 사고를 방지하거나 차량 속도를 제어하는 일을 ICC 시스템에만 의존하면 사고가 나 사람이 중상이나 치명상을 입을 수 있습니다. ICC 시스템은 도로 상태나 교통 상황이 허락할 때만 사용하십시오.

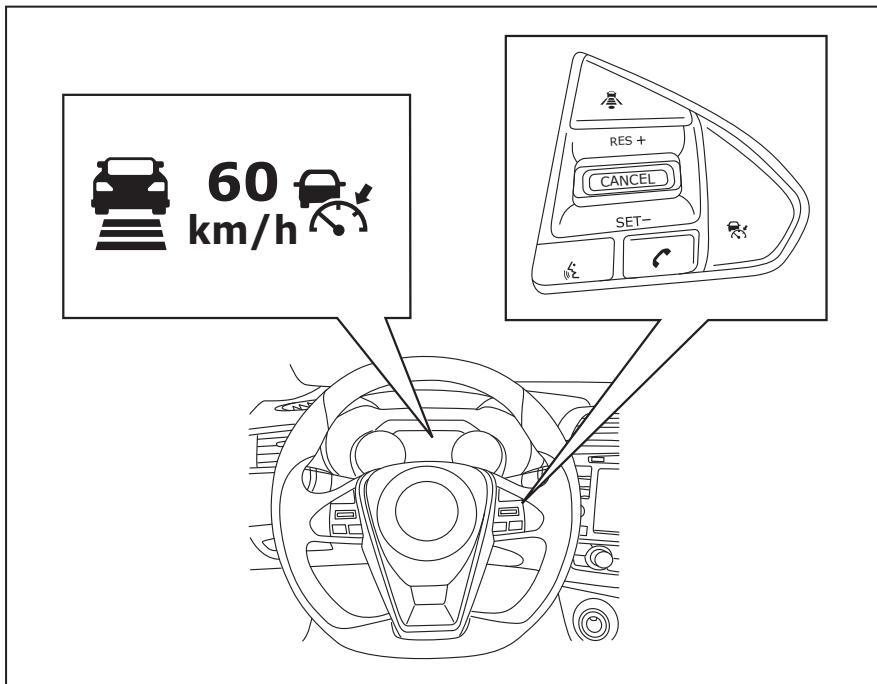


ICC(Intelligent Cruise Control) 시스템은 같은 차선에서 같은 방향으로 주행하는 다른 차를 따를 때 유용합니다.

ICC 시스템은 차량 전면에 위치한 레이더 센서(A)로 앞에서 주행하는 차량을 탐지합니다.

레이더 센서가 앞에서 느리게 주행하는 차를 탐지하면 시스템이 차량 속도를 낮추어 해당 차량과 정해진 거리가 유지되도록 합니다.

레이더 센서의 탐지 거리는 약 120m입니다.



ICC 시스템의 작동

ICC 시스템은 0~144km/h의 범위에서 설정 속도에 이를 때까지 앞차와 정해진 거리를 유지합니다. 설정 속도는 도로 상태에 따라 32km/h와 144km/h 사이에서 선택할 수 있습니다.

전방이 트여 있으면 차가 설정 속도로 주행합니다.

ICC 시스템은 앞차와 정해진 거리를 유지하게 되어 있기 때문에 앞차의 속도가 떨어지면 이에 맞추어 차량 속도를 낮춥니다. 앞차가 정지하면 ICC 시스템이 차를 정지시킵니다. 단, ICC 시스템은 차량 제동력의 40%까지만 인가할 수 있습니다.

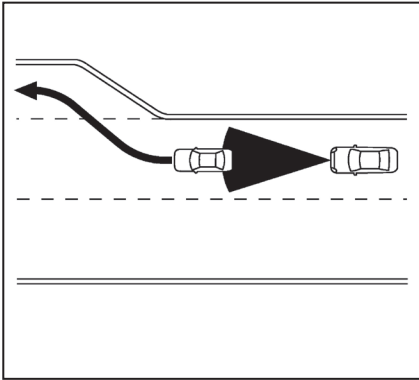
ICC 시스템은 차량 속도가 일정하게 유지되거나 점차적으로 바뀌는 조건에서만 사용해야 합니다. 앞에서 다른 차가 내 차선으로 진입하거나 앞차가 빠르게 속도를 낮출 때는 ICC 시스템이 적시에 차량 속도를 낮추지 못해 차간 거리가 짧아질 수 있는데 이런 경우에는 운전자에게 적절한 조치를 취할 것을 촉구하기 위해 ICC 시스템이 차임을 울리고 화면을 깜박입니다.

본 단원의 '접근 경고'를 참조하십시오.

ICC 시스템은 상황에 따라 다음과 같이 작동합니다.

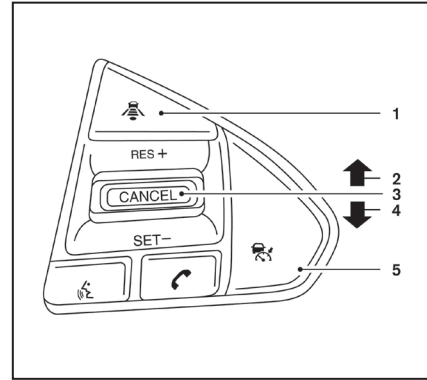
- 앞차가 없으면 운전자가 선택한 설정 속도를 유지합니다. 설정 속도는 32km/h와 144km/h 사이에서 선택할 수 있습니다.
- 앞차가 있으면 운전자가 선택한 차간 거리가 유지되도록 차량 속도를 조절합니다. 앞차가 정지하면 시스템의 한계 내에서 차를 감속시키거나 정지시킵니다. 차가 정지하면 차임이 울리고 시스템이 꺼집니다.
- 앞차가 차선을 벗어나면 차를 가속시켜 설정 속도를 유지합니다.

정지한 차량이나 느리게 움직이는 차량에 접근할 때는 ICC 시스템이 차량 속도를 제어하거나 경고를 보내지 않습니다. 톨게이트에 접근하거나 교통이 정체된 곳에 접근할 때는 운전자가 적절한 차간 거리가 유지되도록 차를 제어해야 합니다.




고속도로에서 설정 속도로 주행하다가 느리게 주행하는 앞차에 접근하게 되면 ICC 시스템이 운전자가 선택한 차간 거리가 유지되도록 차량 속도를 조절합니다. 앞차가 차선을 바꾸거나 고속도로에서 나가면 ICC 시스템이 차를 가속시켜 설정 속도를 유지합니다. 차가 설정 속도로 가속될 때 차량 통제력을 잃지 않도록 차의 움직임에 유의하십시오.

시스템은 앞차와의 거리를 제어하기 위해 자동으로 앞차의 속도에 맞추어 차량 속도를 높이거나 낮춥니다. 차선 변경을 위해 가속할 필요가 있을 때는 가속 페달을 밟아 주어야 합니다. 앞차가 급제동을 걸거나 다른 차가 갑자기 끼어 들어 안전한 차간 거리를 유지하기 위해 감속이 필요할 때는 브레이크 페달을 밟으십시오. ICC 시스템을 사용할 때는 교통 상황을 잘 살피십시오.



ICC 스위치

ICC 시스템은 스티어링휠에 장착된 크루즈 스위치 와 4개의 컨트롤 스위치로 제어합니다.

1. 거리 스위치

앞차와의 거리를 조절합니다.

- 깊
- 중간
- 짧음

2. RES+ 스위치

설정 속도로 복귀하거나 속도를 단계적으로 높입니다.

3. CANCEL 스위치

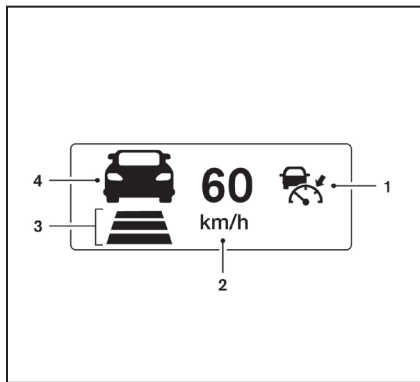
설정 속도를 지우지 않고 시스템을 끕니다.

4. SET- 스위치

크루즈 속도를 설정하거나 속도를 단계적으로 낮춥니다.

5. 크루즈 스위치

시스템을 켜는 마스터 스위치입니다.



2. 설정 속도 표시등

설정된 차량 속도를 가리킵니다.

3. 설정 거리 표시등

거리 스위치로 설정한 차간 거리를 가리킵니다.

4. 앞차 탐지 표시등

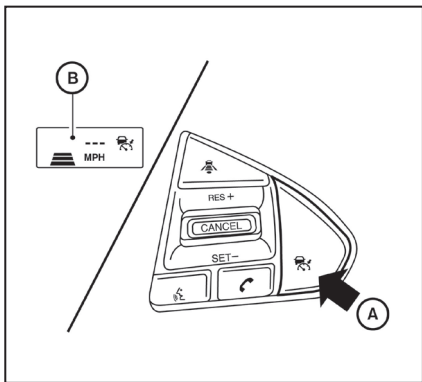
앞차 탐지 여부를 가리킵니다.

ICC 시스템용 화면과 표시등/경고등

ICC 시스템용 화면은 속도계와 타코미터 사이에 위치합니다.

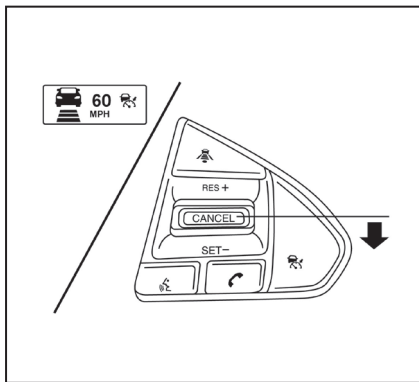
1. 크루즈 스위치 표시등

- ICC 시스템 켜짐 표시등(백색) : 크루즈 스위치가 켜졌음을 가리킵니다.
- ICC 시스템 설정 표시등(녹색) : 크루즈 속도가 설정되었음을 가리킵니다.
- ICC 시스템 경고등(오렌지색) : ICC 시스템에 오작동이 있음을 가리킵니다.



ICC 시스템의 작동

크루즈 컨트롤 켜기 : 크루즈 스위치(A)를 짧게 눌렀다 놓습니다. ICC 시스템 켜짐 표시등(백색), 설정 거리 표시등, 설정 속도 표시등이 설정 대기 상태로 켜집니다.



크루즈 속도 설정하기 : 차를 원하는 속도로 가속하고 SET- 스위치를 눌렀다 놓습니다. ICC 시스템 설정 표시등(녹색), 앞차 탐지 표시등, 설정 거리 표시등, 설정 속도 표시등(A)이 켜집니다. 이후 가속 페달에서 발을 떼면 차가 해당 속도를 유지합니다.

다음 조건에서 SET- 스위치를 누르면 시스템이 설정되지 않고 모든 ICC 표시등이 2초 깜박입니다.

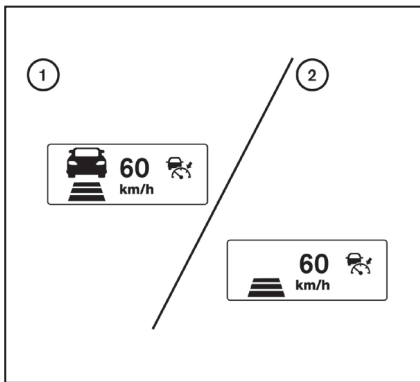
- 차량 속도가 32km/h보다 낮고 앞차가 탐지되지 않는다.
- 기어 셀렉터가 D나 수동 모드에 있지 않다.
- 주차 브레이크가 걸려 있다.
- 운전자가 브레이크를 걸었다.

다음 조건에서 브레이크 페달을 밟고 SET- 스위치를 누르면 시스템이 설정되지 않고 차임이 울리며 경고 메시지가 나타납니다.

- VDC 시스템이 꺼져 있다. (ICC 시스템을 사용하려면 VDC 시스템을 켭니다. ICC 시스템을 끄려면 크루즈 스위치를 누르고 ICC 시스템을 켜려면 크루즈 스위치를 다시 누릅니다.)

본 단원의 '차량 안정성 컨트롤(VDC) 시스템'을 참조하십시오.

- ABS나 VDC(TCS 포함)가 작동한다.
- 한쪽 바퀴가 미끄러진다. (ICC 시스템을 사용하려면 미끄러지는 바퀴가 없어야 합니다. ICC 시스템을 끄려면 크루즈 스위치를 누르고 ICC 시스템을 켜려면 크루즈 스위치를 다시 누릅니다.)



- ① 앞차가 있을 때의 시스템 설정 화면
- ② 앞차가 없을 때의 시스템 설정 화면

앞차가 탐지될 때

내 차선에서 느리게 주행하는 앞차가 탐지되면 ICC 시스템이 스로틀을 제어하고 브레이크를 걸어 차량 속도를 앞차의 속도에 맞춥니다. 시스템은 운전자가 선택한 차간 거리를 유지하기 위해 계속 앞차의 속도에 맞추어 차량 속도를 제어합니다.

참고

- ICC 시스템이 브레이크를 걸 때는 브레이크등(정지등)이 켜집니다.
- ICC 시스템이 브레이크를 걸 때 작동음이 날 수 있는데 이는 오작동이 아닙니다.

앞차가 탐지되면 앞차 탐지 표시등이 켜집니다. 화면에는 설정 속도와 설정 거리가 표시됩니다.

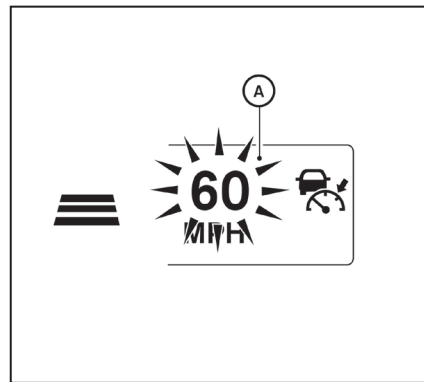
앞차가 탐지되지 않을 때

앞차가 더 이상 탐지되지 않으면 ICC 시스템이 차량 속도를 점차적으로 높여 설정 속도를 유지합니다.

앞차 탐지 표시등은 꺼집니다.

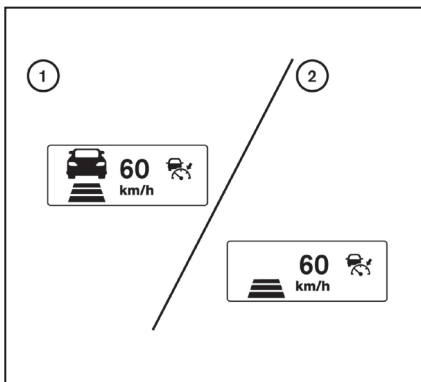
설정 속도로 가속할 때 앞차가 탐지되면 ICC 시스템이 앞차와의 거리를 제어합니다.

24km/h 이하의 속도에서 앞차가 더 이상 탐지되지 않으면 ICC 시스템이 꺼집니다.



다른 차 추월하기 : 차량 속도가 설정 속도를 초과하면 설정 속도 표시등^A이 깜박입니다. 앞이 트어 있으면 앞차 탐지 표시등이 꺼집니다. 가속 페달에서 발을 떼면 차가 설정 속도로 돌아갑니다.

ICC 시스템에 크루즈 속도가 설정되어 있더라도 차를 급히 가속시킬 필요가 있을 때는 가속 페달을 밟을 수 있습니다.



- ① 앞차가 있을 때의 시스템 설정 화면
- ② 앞차가 없을 때의 시스템 설정 화면

설정 속도 바꾸기

설정 속도 취소하기 : 다음과 같은 방법이 있습니다.

- CANCEL 스위치를 누릅니다. 설정 속도 표시등이 꺼집니다.
- 브레이크 페달을 가볍게 밟습니다. 설정 속도 표시등이 꺼집니다.

- 크루즈 스위치를 끕니다. 모든 ICC 표시등이 꺼집니다.

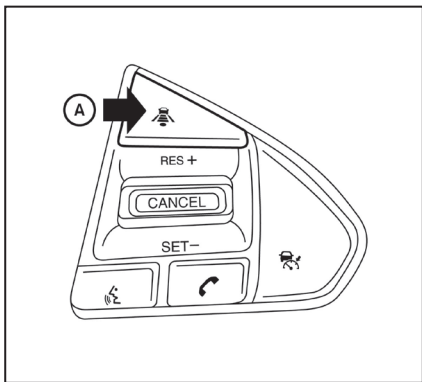
크루즈 속도 높이기 : 다음과 같은 방법이 있습니다.

- 가속 페달을 밟아 원하는 속도로 가속하고 SET- 스위치를 눌렀다 놓습니다.
- RES+ 스위치를 누르고 있습니다. 설정 속도가 5km/h씩 높아집니다
- RES+ 스위치를 짧게 눌렀다 놓습니다. RES+ 스위치를 짧게 눌렀다 놓을 때마다 설정 속도가 1km/h씩 높아집니다.

크루즈 속도 낮추기 : 다음과 같은 방법이 있습니다.

- 브레이크 페달을 가볍게 밟아 원하는 속도로 감속하고 SET- 스위치를 눌렀다 놓습니다.
- SET- 스위치를 누르고 있습니다. 설정 속도가 5km/h씩 낮아집니다
- SET- 스위치를 짧게 눌렀다 놓습니다. SET- 스위치를 짧게 눌렀다 놓을 때마다 설정 속도가 1km/h씩 낮아집니다.

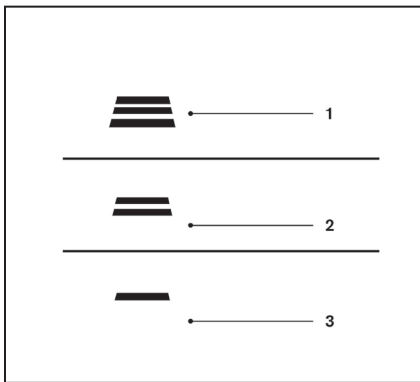
설정 속도로 돌아가기 : RES+ 스위치를 눌렀다 놓습니다. 차량 속도가 32km/h를 초과하면 차가 설정 속도로 돌아갑니다.



앞차와의 거리(설정 거리) 바꾸기

아무 때나 교통 상황에 맞추어 앞차와의 거리를 선택할 수 있습니다.

거리 스위치(A)를 누를 때마다 설정 거리가 깊, 중간, 짧음 순서로 바뀝니다.



거리	차량 속도 100km/h에서의 거리(m)
1. 깊	60
2. 중간	45
3. 짧음	30

- 앞차와의 거리는 차량 속도에 따라 달라집니다. 차량 속도가 높을수록 앞차와의 거리가 길어집니다.
- 시동을 끄면 설정 거리가 '깊'이 됩니다. (시동을 걸 때도 설정 거리가 '깊'이 됩니다.)

접근 경고

앞차가 급제동을 걸거나 다른 차가 갑자기 끼어들어 차간 거리가 짧아지면 ICC 시스템이 차임과 표시등으로 운전자에게 경고를 보냅니다. 다음과 같은 경우에는 브레이크 페달을 밟아 안전한 차간 거리를 유지하십시오.

- 차임이 울린다.
- 앞차 탐지 표시등이 깜박인다.

차간 거리가 짧아도 상황에 따라 차임이 울리지 않을 수 있습니다. 이런 상황에는 다음과 같은 것이 있습니다.

- 앞차가 내 차와 같은 속도로 주행하여 차간 거리가 바뀌지 않는다.
- 앞차가 속도를 높여 차간 거리가 길어진다.
- 다른 차가 내 차 가까이 끼어들다.

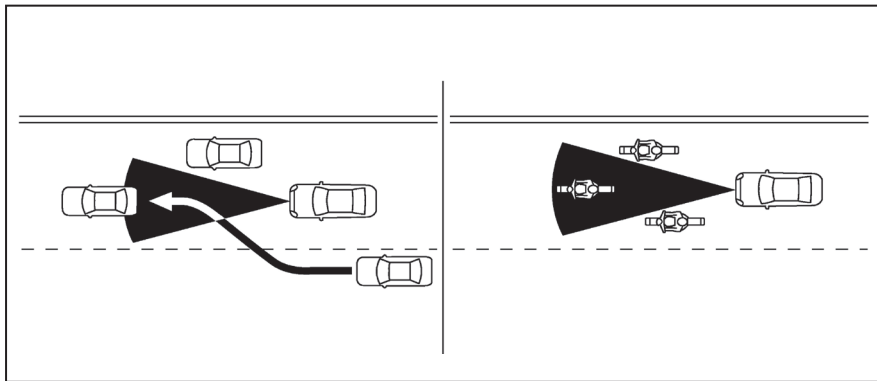
다음과 같은 경우에는 차임이 울리지 않습니다.

- 내 차가 정지해 있는 차나 느리게 움직이는 차에 접근한다.
- 가속 페달을 밟아 시스템의 작동을 보류시켰다.

참고

ICC 센서가 차량 측면이나 도로 측면에서 물체를 탐지하면 차임이 울리고 표시등이 깜박이며 ICC 시스템이 차를 감속시킬 수 있습니다. 구부러진 도로, 좁은 도로, 언덕이 많은 도로에서 운전하거나 커브길에 들어가고 나올 때는 ICC 센서가 차량 측면이나 도로 측면의 물체를 탐지할 수 있습니다. 이런 경우에는 운전자가 수동으로 차간 거리를 제어해야 합니다.

스티어링휠 조작, 차선 내 차량 위치, 교통 상황, 차량 상태(예 : 차가 손상된 상태로 운전하기)에 따라 ICC 센서의 감도가 영향을 받을 수도 있습니다.



ICC 시스템의 한계

⚠ 경고

ICC 시스템의 한계는 아래와 같습니다. 본 한계를 고려하여 차를 조작하지 않으면 사고가 나 사람이 중상이나 치명상을 입을 수 있습니다.

- ICC 시스템은 교통량이 적은 골고 건조하고 넓은 도로에서 주로 사용하게 되어 있습니다. 도심 등 교통이 혼잡한 곳에서 ICC 시스템을 사용하는 것은 권장되지 않습니다.

- ICC 시스템은 도로 상태에 자동으로 적응하지 못합니다. ICC 시스템은 통행 속도가 일정한 도로에서 사용해야 합니다. 급한 커브나 얼음이 있는 도로에서는 사용하지 말고 비가 많이 올 때나 안개가 끼었을 때도 사용하지 마십시오.

- ICC 시스템의 거리 제어 능력에 한계가 있으므로 거리 제어를 ICC 시스템에만 의존하지 마십시오. ICC 시스템은 부주의한 운전을 바로잡아 주지 못하며 비나 안개 등으로 인한 나쁜 시야를 극복하지도 못합니다. 앞차와의 거리가 짧으면 안전한 차간 거리를 유지하기 위해 브레이크 페달을 밟아 차량 속도를 낮추십시오.
- 앞차가 정지하면 ICC 시스템의 한계 내에서 차가 감속하거나 정지합니다. 차가 정지하면 ICC 시스템이 꺼지고 차임이 울립니다. 차가 움직이지 않도록 브레이크 페달을 밟으십시오.
- 항상 운전 조건에 유의하여 수동으로 차간 거리를 유지할 준비를 하십시오. ICC 시스템은 상황에 따라 설정 거리(앞차와의 거리)나 설정 속도를 유지하지 못할 수 있습니다.
- 특정 도로 상태나 기후 조건에서는 ICC 시스템이 앞차를 탐지하지 못할 수 있습니다. 다음과 같은 조건에서는 사고가 날 수 있으므로 ICC 시스템을 사용하지 마십시오.
 - 교통량이 많거나 급커브가 있는 길에서 운전한다.

- 얼음, 눈 등으로 미끄러운 도로에서 운전한다.
- 날씨가 나쁘다(예 : 비나 눈이 올, 안개가 낀).
- 거리 센서 주변에 빗물, 눈, 흙이 묻었다.
- 가파른 내리막길에서 운전한다(차량 속도가 설정 속도를 초과할 수 있고 잦은 제동으로 브레이크가 과열될 수 있음).
- 오르막과 내리막이 반복되는 도로에서 운전한다.
- 교통 상황에 따른 잦은 감속으로 안전한 차간 거리를 유지하기가 어렵다.
- 다른 레이더 시스템의 간섭이 있다.
- 트레일러를 견인할 때는 ICC 시스템이 앞차를 탐지하지 못할 수 있으므로 ICC 시스템을 사용하지 마십시오.
- 도로 상태나 교통 상황에 따라 차량이나 물체가 예기치 않게 센서 탐지 영역으로 들어와 차에 제동이 걸릴 수 있습니다. 항상 경계심을 가지십시오. 위에 권장되지 않는 곳에서는 ICC 시스템을 사용하지 마십시오.

레이더 센서(ICC 센서)는 다음 차량/물체를 탐지하지 못합니다.

- 정지한 차량과 느리게 움직이는 차량
- 도로상의 보행자와 물체
- 같은 차선에서 마주 오는 차량
- 같은 차선에서 한쪽으로 치우쳐 주행하는 오토바이

다음과 같은 조건에서는 레이더 센서가 앞차를 정상적으로 탐지할 수 없어 ICC 시스템이 정상적으로 작동하지 못할 수 있습니다.

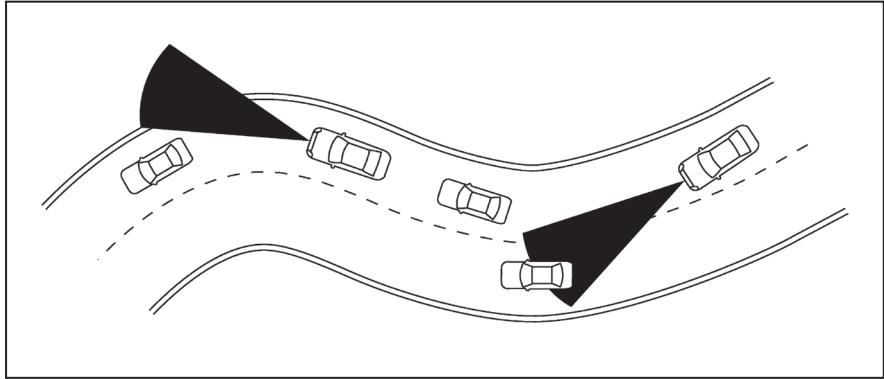
- 다른 차가 튀기는 눈이나 물로 인해 레이더 센서의 탐지 능력이 약화되었다.
- 뒷좌석이나 트렁크에 과도하게 무거운 짐을 실었다.

ICC 시스템은 자체의 한계 내에서 스스로 레이더 센서의 작동 상태를 점검하게 되어 있습니다.

레이더 센서의 탐지 영역은 제한되어 있습니다. 앞차와 설정 거리가 유지되려면 앞차가 레이더 센서의 탐지 영역 내에 있어야 합니다.

앞차가 차선 내에서 위치가 바뀌면 레이더 센서의 탐지 영역을 벗어날 수 있습니다. 같은 차선에서 한쪽으로 치우쳐 주행하는 오토바이는 탐지되지 않을 수 있습니다. 앞에서 내 차선으로 진입하는 차는 차선에 완전히 진입할 때까지 탐지되지 않을 수 있습니다.

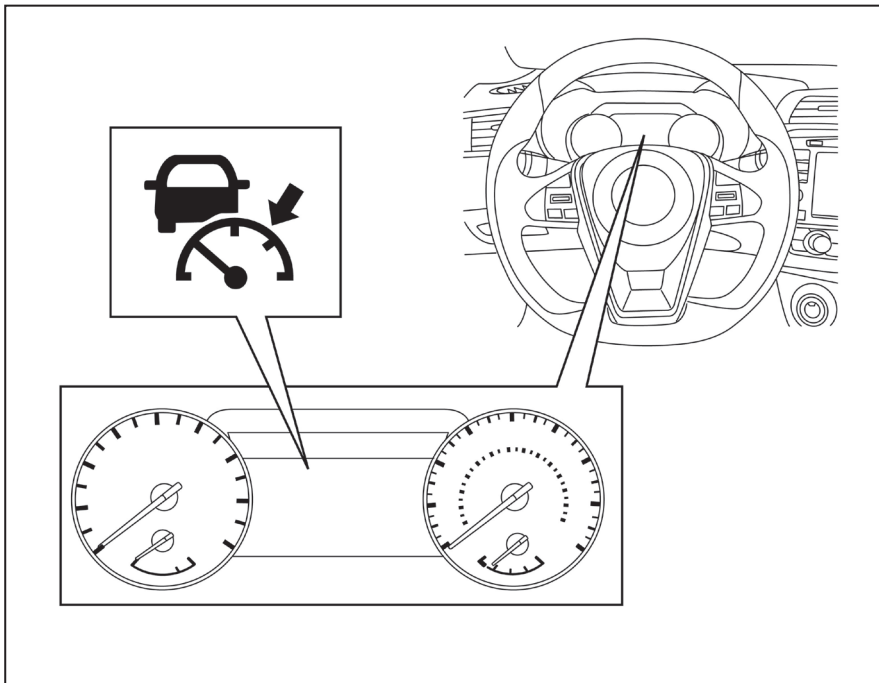
이런 경우에는 ICC 시스템이 표시등을 깜박이거나 차임을 올려 운전자에게 경고를 보낼 수 있습니다. 운전자가 수동으로 앞차와의 거리를 제어해야 할 수도 있습니다.



일부 도로(예 : 구부러진 도로, 언덕이 많은 도로, 좁은 도로, 건설중인 도로)에서는 레이더 센서가 다른 차선에 있는 차를 탐지할 수도 있고 앞차를 탐지하지 못할 수도 있습니다(ICC 시스템이 차를 감속시키거나 가속시킬 수 있음).

스티어링휠 조작, 차선 내 차량 위치, 차량 상태 등이 레이더 센서의 탐지 능력에 영향을 미칠 수도 있습니다.

이런 경우에는 ICC 시스템이 예기치 않게 표시등을 깜박이거나 차임을 올려 운전자에게 경고를 보낼 수 있습니다. 운전자가 수동으로 앞차와의 거리를 제어해야 할 수도 있습니다.



시스템을 일시적으로 사용할 수 없는 경우


다음 상황에서는 ICC 시스템이 정상적으로 작동하지 못할 수 있습니다. 이런 경우에는 ICC 시스템이 꺼지지 않을 수 있지만 앞차와 설정 거리가 유지되지 못할 수는 있습니다.

상황 A

다음 상황에서는 ICC 시스템이 자동으로 꺼지고 차임이 울리며 ICC 시스템을 설정할 수 없게 됩니다.

- VDC 시스템을 껐다.
- ABS나 VDC(TCS 포함)가 작동한다.
- 앞차가 탐지되지 않고 차량 속도가 24km/h보다 낮다.
- ICC 시스템이 차가 정지한 것으로 판단한다.
- 기어 셀렉터가 D나 수동 모드에 있지 않다.
- 주차 브레이크가 걸려 있다.
- 한쪽 바퀴가 미끄러진다.

해결 방법

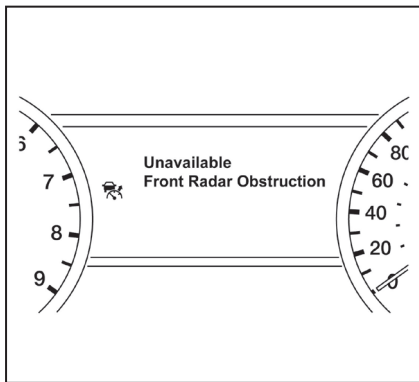
위 상황에서 벗어나면 크루즈 스위치  를 눌러 ICC 시스템을 끕니다. ICC 시스템을 사용하려면 다시 켭니다.

상황 B

앞범퍼의 센서 부위에 흙이 덮이는 등으로 센서가 막히면 ICC 시스템이 자동으로 꺼집니다. 센서 부위가 얼음, 투명/반투명 비닐백 등으로 덮이면 ICC 시스템이 앞차를 탐지하지 못할 수 있는데 이런 경우에는 ICC 시스템이 꺼지지 않을 수 있지만 앞차와 설정 거리가 유지되지 못할 수는 있습니다. 센서 부위에서 이물질들을 제거하십시오.

시스템 경고등(오렌지색)이 켜지고 차량정보 화면에 'Unavailable: front radar obstruction(전방 레이더 막힘)'이라는 경고 메시지가 나타납니다.

구조물이나 빌딩(긴 다리, 사막, 눈덮인 들, 긴 벽 등)이 없는 도로에서 운전할 때는 시스템 경고등(오렌지색)이 켜지고 차량정보 화면에 'Unavailable: front radar obstruction(사용 불가 : 전방 레이더 막힘)'이라는 경고 메시지가 나타날 수 있습니다.

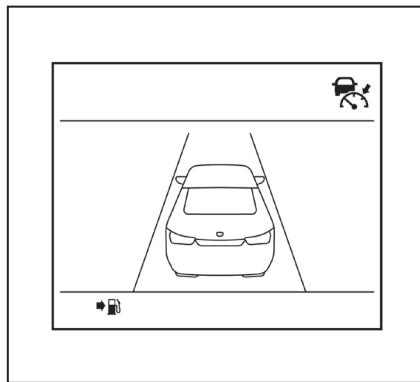


해결 방법

차를 안전한 곳에 세우고 시동을 끕니다. 레이더 센서가 막히지 않았는지 점검합니다. 레이더 센서가 막혔으면 이물질을 제거합니다. 시동을 다시 켭니다. ICC 시스템 경고등이 계속 켜지면 닷산 딜러에 가서 ICC 시스템을 점검받으십시오.

상황 C

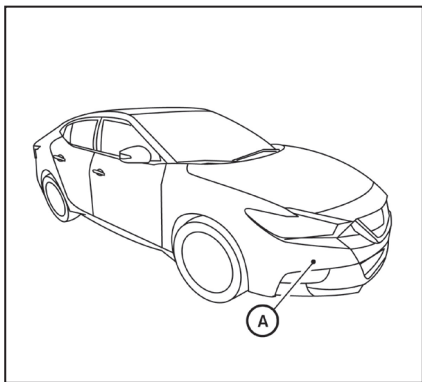
ICC 시스템이 정상적으로 작동하지 않으면 차임이 울리고 ICC 시스템 경고등(오렌지색)이 켜집니다.



해결 방법

안전한 곳에 차를 세웁니다. 시동을 껐다 걸고 운전을 재개한 후 ICC 시스템을 다시 설정합니다.

ICC 시스템이 설정되지 않거나 ICC 시스템 경고등이 계속 켜지면 ICC 시스템에 오작동이 있는 것입니다. 차를 운전하는 것은 가능하지만 신속히 닷산 딜러에 가서 차를 점검받는 것이 권장됩니다.



시스템의 관리

차량 앞면에 ICC 시스템용 센서^A가 위치합니다.

ICC 시스템의 정상적인 작동을 위해 다음을 지키십시오.

- 센서 부위를 깨끗이 유지하십시오.
- 센서 부위를 가격하거나 손상시키지 마십시오. 센서에 위치한 나사를 건드리거나 제거하지 마십시오(센서가 고장나거나 오작동을 일으킬 수 있음). 사고로 센서가 손상되었을 때는 닷산 딜러에 연락하십시오.

- 센서 주변에 스티커(투명 재질 포함)를 붙이거나 액세서리를 설치하지 마십시오(센서가 고장나거나 오작동을 일으킬 수 있음).
- 센서 근처에 금속 물건(브러시 가드 등)을 부착하지 마십시오(센서가 고장나거나 오작동을 일으킬 수 있음).
- 앞범퍼를 개조하거나 제거하거나 도장하지 마십시오. 앞범퍼에 손을 댈 필요가 있으면 닷산 딜러에 연락하십시오.

무선 주파수 확인문

무선 주파수 확인문

이 기기는 가전용(무선) 전자파발생기기로서 두로 기점에서 사용하는 것을 목적으로 하며, 모든 지역에서 사용할 수 있습니다.

해당 무선 장비는 운용 중 전파손실 가능성이 있음

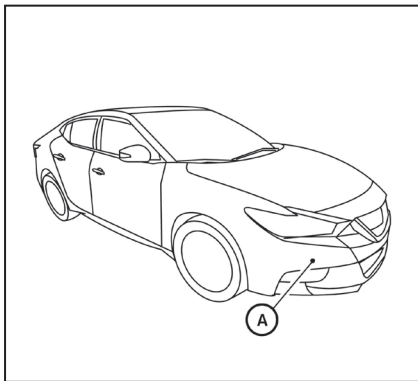
인텔리전트 비상 브레이크(IEB) 시스템(장착시)

⚠ 경고

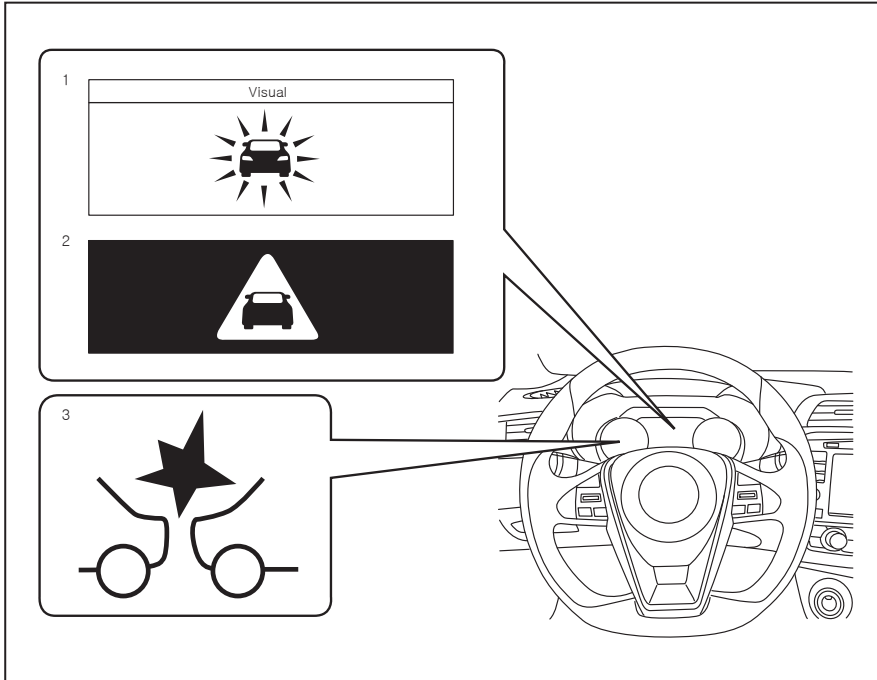
IEB 시스템을 사용하는 방법과 관련 경고 사항을 잘 지키지 않으면 사고가 나 사람이 중상이나 치명상을 입을 수 있습니다.

- IEB 시스템은 운전자를 보조하는 시스템으로서 교통 상황에 주의를 기울이면서 안전하게 운전하는 일을 대신해 주지 못합니다. 시스템은 부주의한 운전이나 위험한 운전으로 인한 사고를 막아 주지도 못합니다.
- 운전 조건, 교통 상황, 기후 조건, 도로 상태에 따라 IEB 시스템이 기능을 발휘하지 못할 수도 있습니다.

IEB 시스템은 같은 차선에서 앞에 가는 차와 충돌할 위험이 있을 때 운전자에게 경고를 보내고 차에 브레이크를 겁니다.



IEB 시스템은 앞범퍼 하부 그릴 안쪽에 위치한 레이더 센서(A)를 사용하여 같은 차선에서 앞에 가는 차와의 거리를 측정합니다.



1. 앞차 탐지 표시등
2. 인텔리전트 비상 브레이크 경고등
3. 인텔리전트 비상 브레이크 시스템 경고등

IEB 시스템의 작동

IEB 시스템은 차가 5km/h 이상의 속도로 움직일 때 작동합니다.

전방 충돌 위험이 탐지되면 IEB 시스템이 일차로 운전자에게 시청각 경고를 보냅니다.

이후 운전자가 급히 브레이크 페달을 밟았는데도 여전히 충돌 가능성이 탐지되면 시스템이 제동력을 높입니다. 운전자가 아무 조치도 취하지 않으면 시스템이 경고등(적색)을 켜고 경고음을 울리는 두 번째 경고를 보냅니다.

충돌 위험이 임박하면 시스템이 제동력을 한층 높입니다.

참고

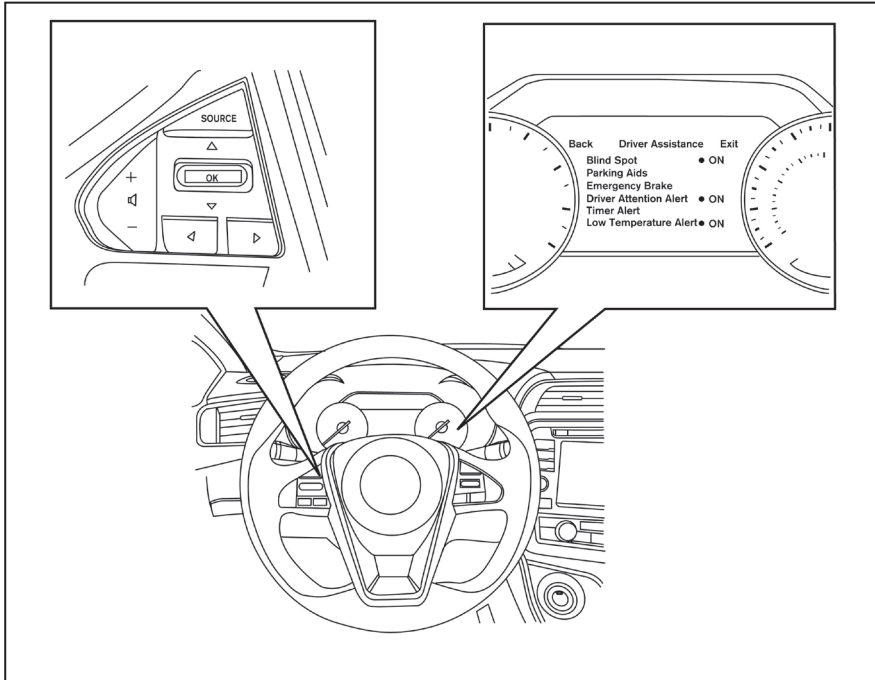
IEB 시스템이 브레이크를 걸 때는 브레이크등이 켜집니다.

IEB 시스템은 차량 속도, 앞차와의 거리, 운전 조건, 도로 상태에 따라 운전자가 충돌을 피하는 것을 돕거나 충돌이 불가피할 때 충격을 완화하는 것을 돕습니다. 운전자가 가속하거나 감속하면서 스티어링휠을 조작하면 시스템이 늦게 작동하거나 전혀 작동하지 않습니다.

다음과 같은 경우에는 시스템에 의한 자동 제동이 중단됩니다.

- 충돌을 피하는 데 필요한 만큼 스티어링휠을 돌렸다.
- 가속 페달을 밟았다.
- 앞에서 더 이상 차가 탐지되지 않는다.

IEB 시스템에 의해 차가 멈춘 경우에는 차가 2초간 정지해 있다가 브레이크가 풀립니다.



IEB 시스템 켜기/끄기

IEB 시스템을 켜고 끄는 방법은 다음과 같습니다.

1. 차량정보 화면에 'Settings' 가 나타날 때까지 ◀/▶ 버튼을 누른 후 OK 버튼을 누릅니다. ▲▼ 버튼으로 'Driver Assistance' 를 선택하고 OK 버튼을 누릅니다.
2. 'Emergency Brake' 를 선택하고 OK 버튼을 누릅니다.
3. 'System' 을 선택하고 OK 버튼을 누릅니다.

IEB 시스템을 끄면 IEB 시스템 경고등이 켜집니다.

참고

- 시동을 걸면 IEB 시스템이 자동으로 켜집니다.
- IFCW 시스템(장착시)은 IEB 시스템에 통합되어 있습니다. 차량정보 화면에서 IFCW 시스템을 따로 선택할 수는 없습니다. IEB 시스템을 끄면 IFCW 시스템도 꺼집니다.

IEB 시스템의 한계

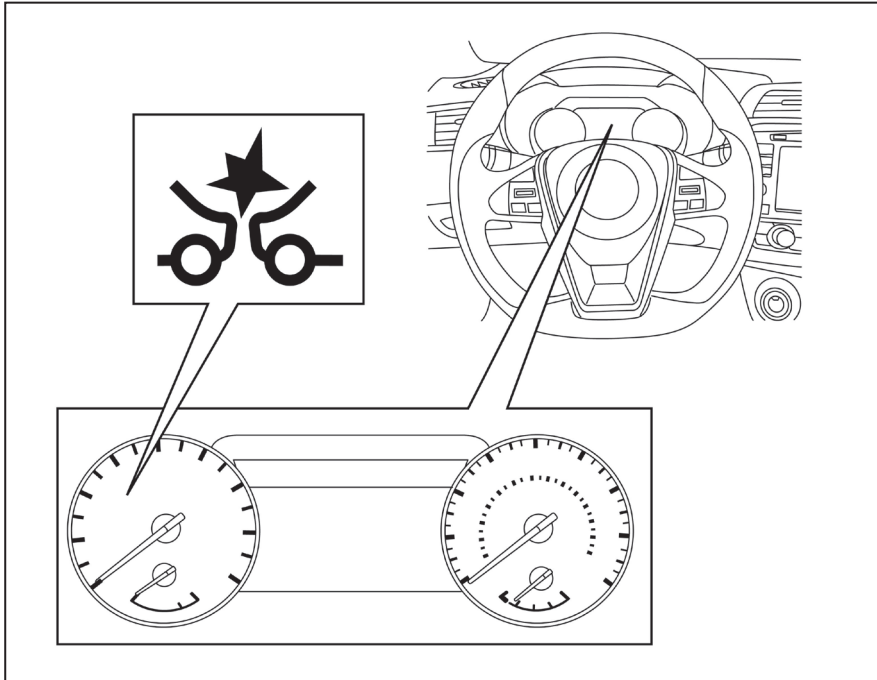
경고

IEB 시스템의 한계는 아래와 같습니다. 본 한계를 고려하여 차를 조작하지 않으면 사고가 나 사람이 중상이나 치명상을 입을 수 있습니다.

- 상황에 따라 IEB 시스템이 다른 차를 탐지하지 못할 수도 있습니다.
- 레이더 센서는 다음 물체를 탐지하지 못합니다.
 - 보행자, 동물, 장애물
 - 마주 오는 차량
 - 가로지르는 차량
- 레이더 센서의 성능에는 한계가 있습니다. 차량 속도가 80km/h를 초과할 때 앞에 움직이지 않는 차가 있는 경우에는 IEB 시스템이 작동하지 않습니다.

- 다음과 같은 경우에는 레이더 센서가 앞차를 탐지하지 못할 수 있습니다.
 - 레이더 센서에 흙, 얼음, 눈 등의 이물질이 묻어 있다.
 - 다른 레이더 시스템의 간섭이 있다.
 - 지나는 차량이 눈이나 물을 튀겼다.
 - 앞차의 폭이 좁다(예 : 오토바이).
 - 가파른 내리막길이나 급커브길에서 운전한다.
- 도로 상태나 교통 상황에 따라 IEB 시스템이 예기치 않게 브레이크를 걸 수도 있습니다. 가속이 필요하면 가속 페달을 밟아 시스템의 작동을 보류시키십시오.
- 미끄러운 노면에서는 제동거리가 길어집니다.

- 시스템은 일정 한계 내에서 스스로 센서의 기능을 점검하게 되어 있습니다. 시스템은 센서 부위에 위치한 장애물(얼음, 눈, 스티커 등)을 탐지하지 못할 수 있는데 이런 경우에는 시스템이 운전자에게 적시에 경고를 보내지 못합니다. 센서가 깨끗한지 정기적으로 점검하십시오.
- 주변 잡음이 크면 운전자가 경고음을 듣지 못할 수 있습니다.



시스템을 일시적으로 사용할 수 없는 경우

상황 A

레이더 센서가 다른 레이더 시스템의 간섭을 받아 앞차를 탐지하지 못하게 되면 IEB 시스템이 자동으로 꺼지고 IEB 시스템 경고등(오렌지색)이 켜집니다.

해결 방법

레이더 센서의 막힘을 해소하면 시스템이 자동으로 작동을 재개합니다.

상황 B

앞범퍼의 센서 부위가 이물질로 덮여 센서가 앞차를 탐지하지 못하면 IEB 시스템이 자동으로 꺼지고 IEB 시스템 경고등(오렌지색)이 켜지며 차량정보 화면에 'Unavailable : Front Radar Obstruction(사용 불가 : 전방 레이더 센서 막힘)'이라는 경고 메시지가 나타납니다.

구조물이나 빌딩(긴 다리, 사막, 눈덮인 들, 긴 벽 등)이 없는 도로에서 운전할 때는 시스템 경고등(오렌지색)이 켜지고 차량정보 화면에 'Unavailable: Front Radar Obstruction(사용 불가 : 전방 레이더 센서 막힘)'이라는 경고 메시지가 나타날 수 있습니다.

해결 방법

안전한 곳에 차를 세운 후 기어 셀렉터를 P에 놓고 시동을 끕니다. 부드러운 헝겊으로 레이더 센서를 닦고 시동을 다시 겁니다. 시스템 경고등이 계속 켜지면 닷산 딜러에 가서 IEB 시스템을 점검받으십시오.

참고

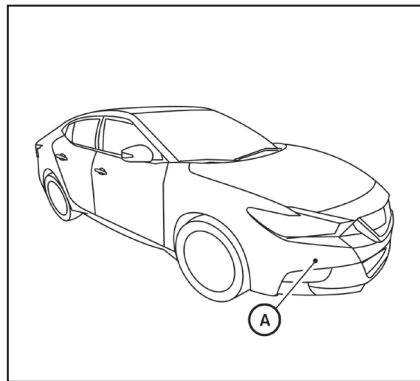
IEB 시스템이 작동을 멈추면 IFCW 시스템(장착시)도 작동을 멈춥니다.

시스템의 오작동

IEB 시스템에 오작동이 있으면 시스템이 꺼지고 차임이 울리며 IEB 경고등(오렌지색)이 켜지고 차량정보 화면에 경고 메시지(Malfunction)가 나타납니다.

해결 방법

안전한 곳에 차를 세우고 시동을 껐다 켭니다. 시스템 경고등이 계속 켜지면 닷산 딜러에 가서 IEB 시스템을 점검받으십시오.



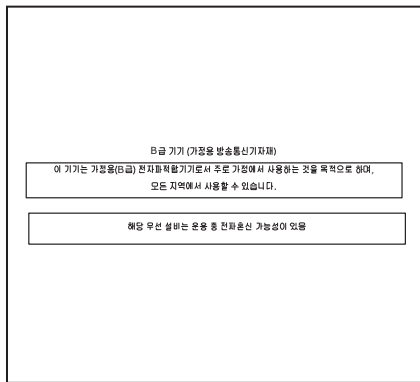
시스템의 관리

앞범퍼 하부 그릴 안쪽에 센서(A)가 위치합니다.

시스템의 정상적인 작동을 위해 다음을 지키십시오.

- 센서 부위를 깨끗이 유지하십시오.
- 센서 부위를 가격하거나 손상시키지 마십시오.

- 센서 근처의 앞범퍼 부위에 커버를 씌우거나 스티커를 부착하지 마십시오(센서가 고장나거나 오작동을 일으킬 수 있음).
- 센서 근처에 금속 물건(브러시 가드 등)을 부착하지 마십시오(센서가 고장나거나 오작동을 일으킬 수 있음).
- 앞범퍼를 개조하거나 제거하거나 도장하지 마십시오. 앞범퍼에 손을 댈 필요가 있으면 너산 딜러에 연락하십시오.



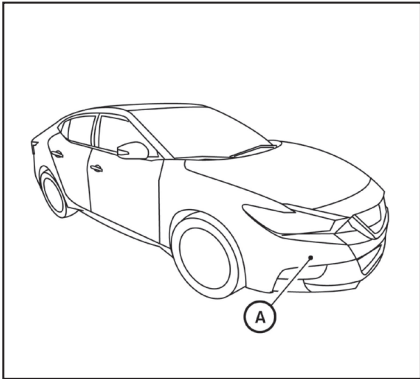
인텔리전트 전방 충돌위험 경고 (IFCW) 시스템(장착시)

⚠ 경고

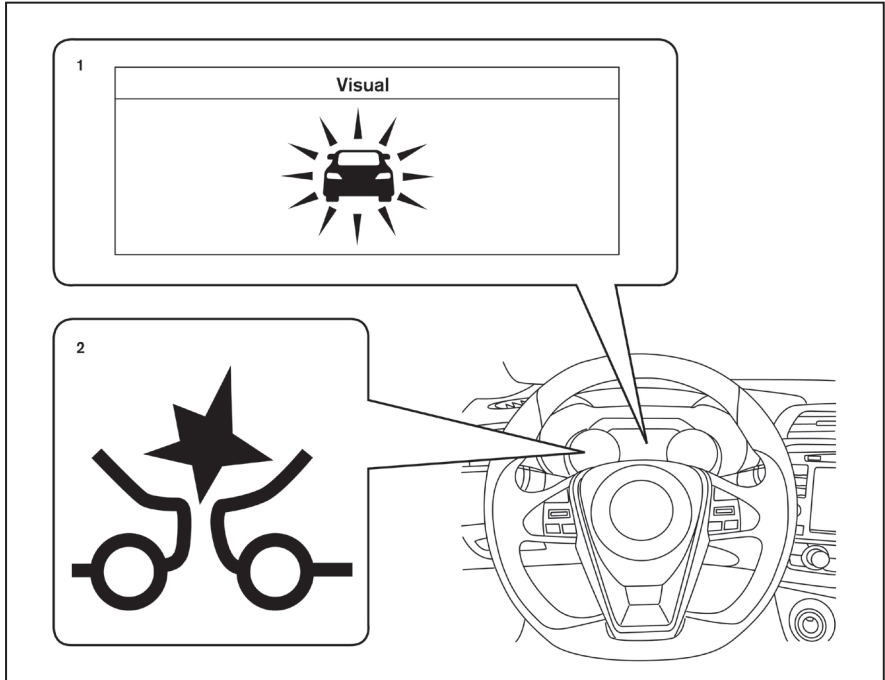
IFCW 시스템을 사용하는 방법과 관련 경고 사항을 잘 지키지 않으면 사고가 나 사람이 중상이나 치명상을 입을 수 있습니다.

- IFCW 시스템은 충돌 위험을 경고하기만 하고 충돌을 피해 주지는 못합니다. 운전자는 항상 경계심을 가지고 차를 적절히 제어하면서 조심스럽게 운전할 책임이 있습니다.

IFCW(Intelligent Forward Collision Warning) 시스템은 같은 차선에서 앞에 가는 차가 급제동을 걸었을 때 운전자에게 경고를 보냅니다.

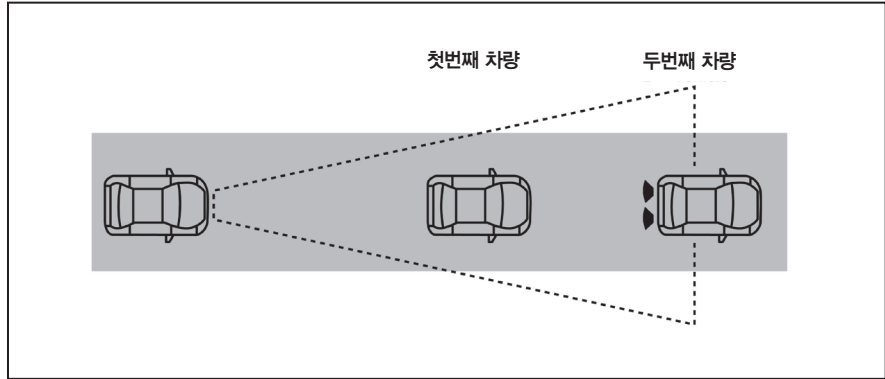


IFCW 시스템은 앞범퍼 하부 그릴 안쪽에 위치한 레이더 센서^A를 사용하여 같은 차선에서 앞에 가는 차와의 거리를 측정합니다.



1. 앞차 탐지 표시등

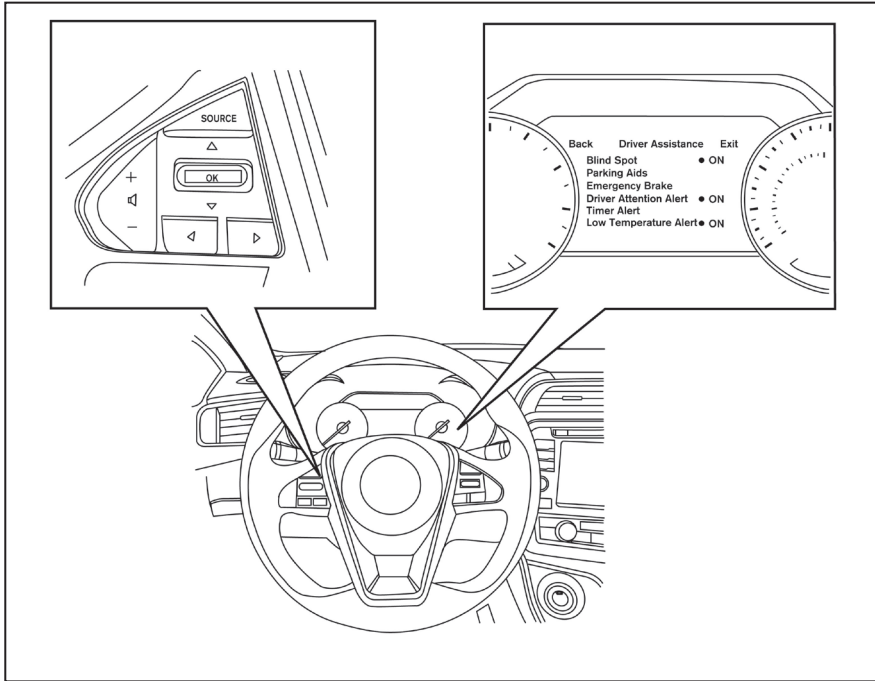
2. 인텔리전트 비상 브레이크 시스템 표시등



IFCW 시스템의 작동

IFCW 시스템은 5km/h 이상의 속도에서 작동합니다.

앞차와 충돌할 위험이 있으면 IFCW 시스템이 앞차 탐지 표시등을 깜박이고 경고음을 울려 운전자에게 경고를 보냅니다.



IFCW 시스템 켜기/끄기

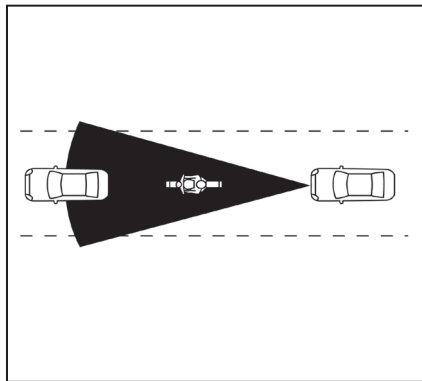
IFCW 시스템을 켜고 끄는 방법은 다음과 같습니다.

1. 차량정보 화면에 'Settings' 가 나타날 때까지 ◀/▶ 버튼을 누른 후 OK 버튼을 누릅니다. ▲ 버튼으로 'Driver Assistance' 를 선택하고 OK 버튼을 누릅니다.
2. 'Emergency Brake' 를 선택하고 OK 버튼을 누릅니다.
3. 'System' 을 선택하고 OK 버튼을 누릅니다.

IFCW 시스템을 끄면 IEB 시스템 경고등이 켜집니다.

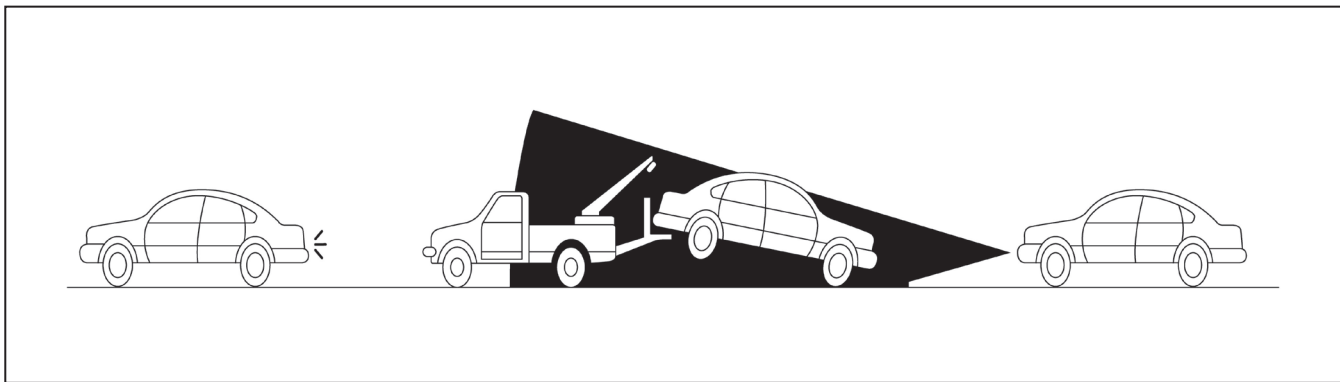
참고

- 시동을 걸면 IFCW 시스템이 자동으로 켜집니다.
- IFCW 시스템(장착시)은 IEB 시스템에 통합되어 있습니다. 차량정보 화면에서 IFCW 시스템을 따로 선택할 수는 없습니다. IEB 시스템을 끄면 IFCW 시스템도 꺼집니다.



예 A

IFCW 시스템의 한계



예 B

⚠ 경고

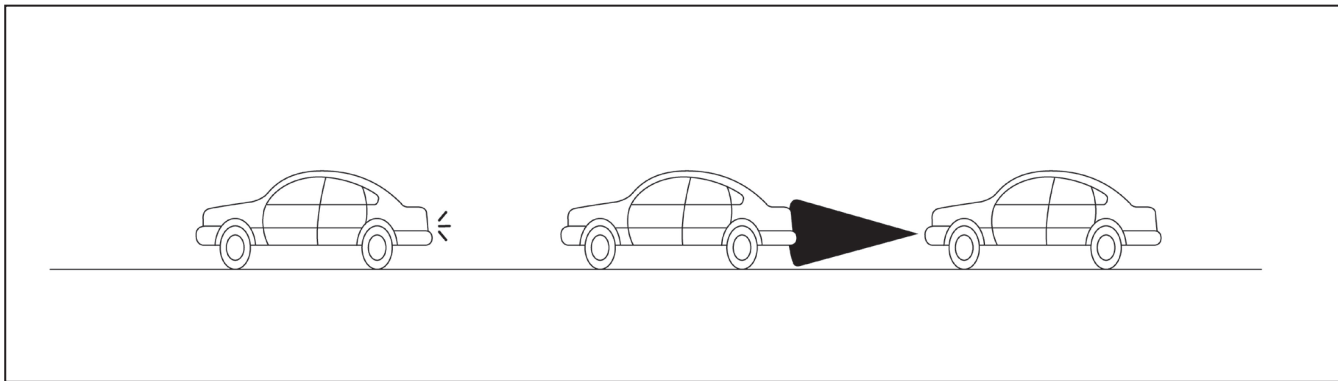
IFCW 시스템의 한계는 아래와 같습니다. 본 한계를 고려하여 차를 조작하지 않으면 사고가 나 사람이 중상이나 치명상을 입을 수 있습니다.

- 상황에 따라 IFCW 시스템이 다른 차를 탐지하지 못할 수도 있습니다.
- 레이더 센서는 다음 물체를 탐지하지 못합니다.

- 보행자, 동물, 장애물
- 마주 오는 차량
- 가로지르는 차량

- 예 A : 앞차의 폭이 좁을 때는(예 : 오토바이) IFCW 시스템이 작동하지 않습니다.
- 다음과 같은 경우에는 레이더 센서가 앞차를 탐지하지 못할 수 있습니다.

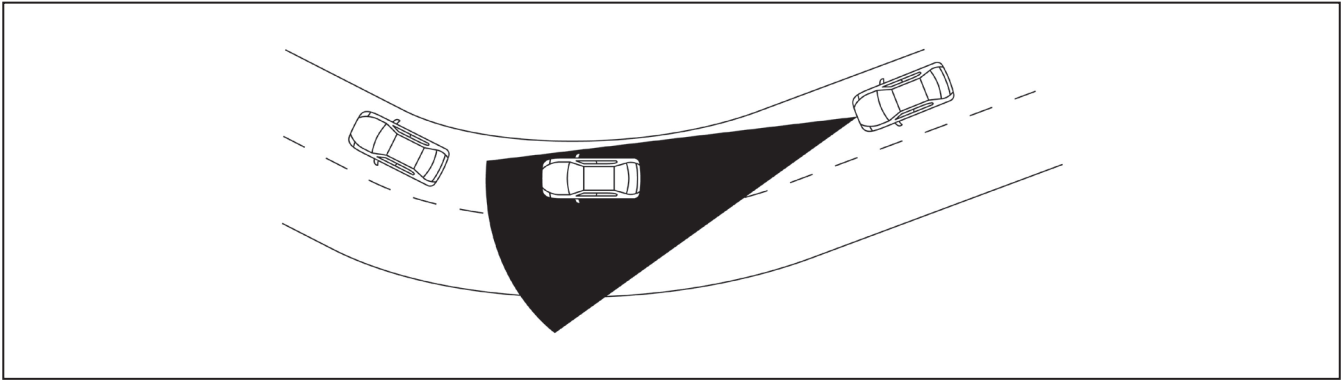
- 눈이나 비가 많이 온다.
- 레이더 센서에 흙, 얼음, 눈 등의 이물질이 묻어 있다.
- 다른 레이더 시스템의 간섭이 있다.
- 지나는 차량이 눈이나 물을 튀겼다.
- 터널에서 운전한다.
- 예 B : 앞차가 견인되고 있다.



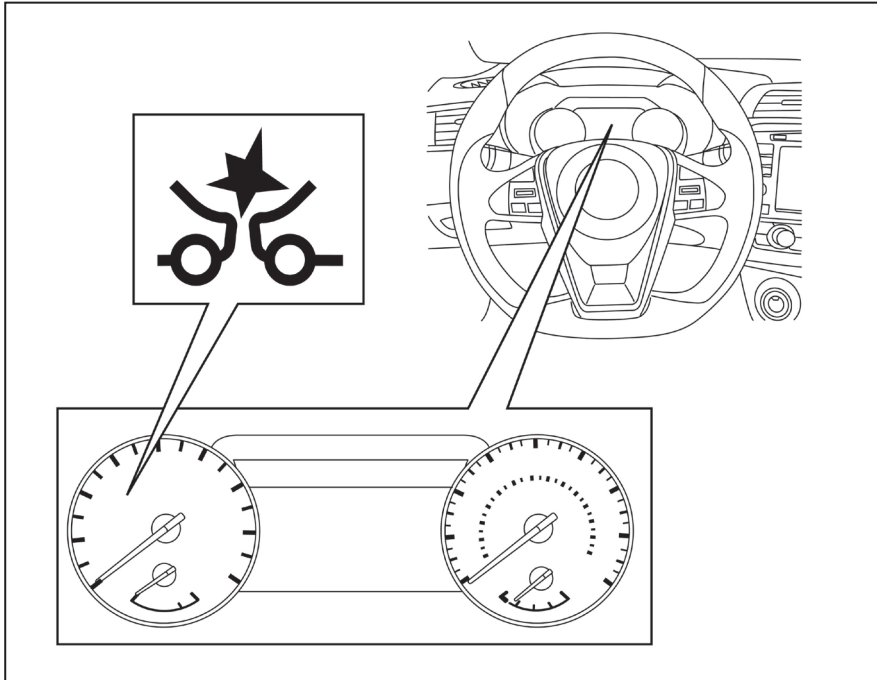
예 C

- 예 C : 앞차와의 거리가 너무 짧아 레이더 센서의 빔이 방해를 받는다.
- 예 D : 가파른 내리막길이나 급커브길에서 운전한다.

- 시스템은 일정 한계 내에서 센서의 기능을 자동으로 점검하게 되어 있습니다. 시스템은 센서 부위에 위치한 장애물(얼음, 눈, 스티커 등)을 탐지하지 못할 수 있는데 이런 경우에는 시스템이 운전자에게 적시에 경고를 보내지 못합니다. 센서가 깨끗한지 정기적으로 점검하십시오.
- 주변 잡음이 크면 운전자가 경고음을 듣지 못할 수 있습니다.



예 D



시스템을 일시적으로 사용할 수 없는 경우

상황 A

레이더 센서가 다른 레이더 시스템의 간섭을 받아 앞차를 탐지하지 못하게 되면 IFCW 시스템이 자동으로 꺼지고 IEB 시스템 경고등(오렌지색)이 켜집니다.

해결 방법

레이더 센서의 막힘을 해소하면 IFCW 시스템이 자동으로 작동을 재개합니다.

상황 B

앞범퍼의 센서 부위가 이물질로 덮여 센서가 앞차를 탐지하지 못하면 IFCW 시스템이 자동으로 꺼지고 시스템 경고등(오렌지색)이 켜지며 차량정보 화면에 'Unavailable Front Radar Obstruction(사용 불가 : 전방 레이더 센서 막힘)'이라는 경고 메시지가 나타납니다.

구조물이나 빌딩(긴 다리, 사막, 눈덮인 들, 긴 벽 등)이 없는 도로에서 운전할 때는 시스템 경고등(오렌지색)이 켜지고 차량정보 화면에 'Unavailable: Front Radar Obstruction(사용 불가 : 전방 레이더 센서 막힘)'이라는 경고 메시지가 나타날 수 있습니다.

해결 방법

안전한 곳에 차를 세운 후 기어 셀렉터를 P에 놓고 시동을 끕니다. 부드러운 헝겊으로 레이더 센서를 닦고 시동을 다시 겁니다. 시스템 경고등이 계속 켜지면 닷산 딜러에 가서 IFCW 시스템을 점검 받으십시오.

참고

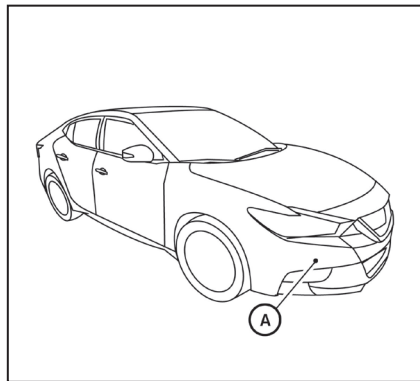
IEB 시스템이 작동을 멈추면 IFCW 시스템(장착시)도 작동을 멈춥니다.

시스템의 오작동

IFCW 시스템에 오작동이 있으면 시스템이 꺼지고 차임이 울리며 IEB 경고등(오렌지색)이 켜지고 차량정보 화면에 경고 메시지(Malfunction)가 나타납니다.

해결 방법

안전한 곳에 차를 세우고 시동을 껐다 켭니다. 시스템 경고등이 계속 켜지면 닷산 딜러에 가서 IFCW 시스템을 점검 받으십시오.



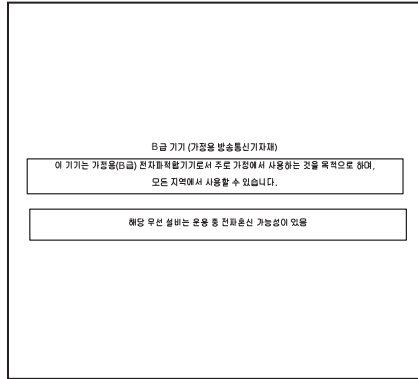
시스템의 관리

앞범퍼 하부 그릴 안쪽에 센서(A)가 위치합니다.

시스템의 정상적인 작동을 위해 다음을 지키십시오.

- 센서 부위를 깨끗이 유지하십시오.
- 센서 부위를 가격하거나 손상시키지 마십시오.

- 센서 근처의 앞범퍼 부위에 커버를 씌우거나 스티커를 부착하지 마십시오(센서가 고장나거나 오작동을 일으킬 수 있음).
- 센서 근처에 금속 물건(브러시 가드 등)을 부착하지 마십시오(센서가 고장나거나 오작동을 일으킬 수 있음).
- 앞범퍼를 개조하거나 제거하거나 도장하지 마십시오. 앞범퍼에 손을 댈 필요가 있으면 너산 딜러에 연락하십시오.



인텔리전트 운전자 경고(IDA) 시스템 (장착시)

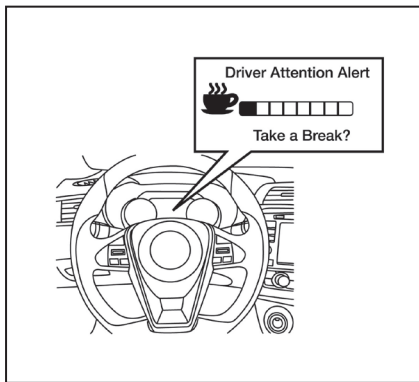
⚠ 경고

IDA 시스템을 사용하는 방법과 관련 경고 사항을 잘 지키지 않으면 사고가 나 사람이 중상이나 치명상을 입을 수 있습니다.

- IDA 시스템은 졸음 등에 의한 운전자의 주의력 부족을 경고해 주기만 할 뿐 차의 방향을 돌려 주거나 차량 통제력 상실을 막아 주지는 못합니다.
- IDA 시스템이 운전자의 주의력 부족을 경고해 주지 못하는 상황도 있습니다.
- 운전자는 다음과 같이 할 책임이 있습니다.
 - 경계심을 늦추지 않는다.
 - 안전하게 운전한다.
 - 차를 차선 내에 유지한다.
 - 항상 차를 통제한다.
 - 피로할 때는 운전을 피한다.
 - 정신을 분산시키는 일(문자 메시지 보내기 등)을 피한다.

피로 등으로 운전자의 주의력이 약화되면 IDA (Intelligent Driver Alertness) 시스템이 운전자에게 경고를 보냅니다.

시스템은 운전 상태와 조향 동작을 지속적으로 관찰하여 운전자의 주의력이 약화되고 있지 않는지 탐지합니다. 운전자의 주의력이 약화되고 있음이 탐지되면 시스템이 시청각적 경고를 보내 운전자에게 휴식을 취할 것을 촉구합니다.

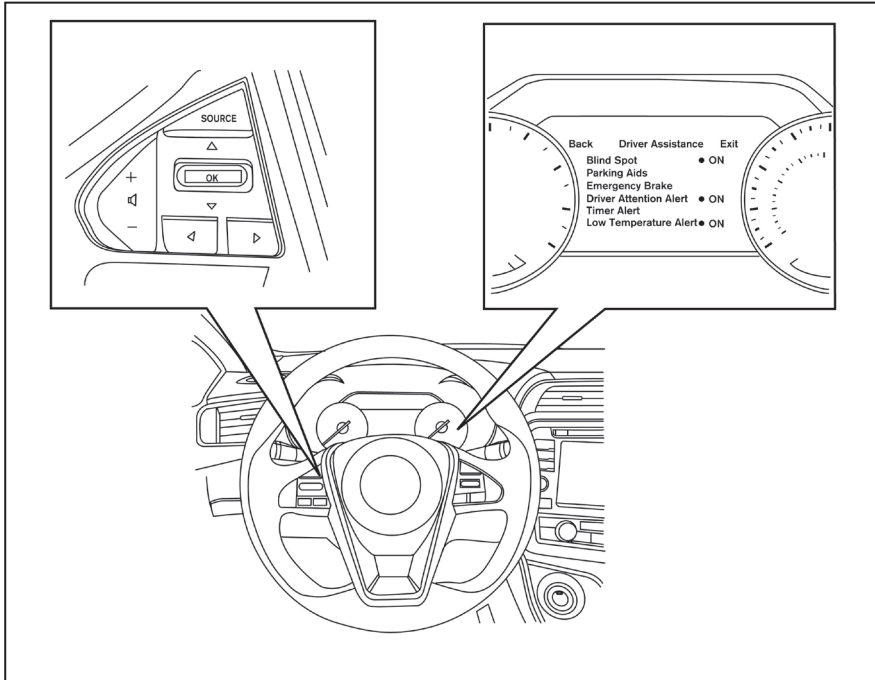


시스템은 운전자의 주의력을 지속적으로 관찰하고 있다가 운전자의 주의력이 약화될 때마다 경고를 보냅니다.

시동 스위치를 껐다 켜면 시스템이 리셋되어 운전 상태와 조향 동작을 다시 관찰하기 시작합니다.

IDA 시스템의 작동

차량 속도가 60km/h를 초과할 때 피로 등으로 운전자의 주의력이 약화되는 것이 탐지되면 차량정보 화면에 'Take a break?(휴식을 취하십시오)' 라는 메시지가 나타나고 차임이 울립니다.



IDA 시스템 켜기/끄기

IDA 시스템을 켜거나 끄려면 다음과 같이 합니다.

1. 차량정보 화면에 'Settings' 가 나타날 때까지 ◀/▶ 버튼을 누른 후 OK 버튼을 누릅니다. ▲ 버튼으로 'Driver Assistance' 를 선택하고 OK 버튼을 누릅니다.
2. 'Driver Attention' 을 선택하고 OK 버튼을 누릅니다.

참고

시동을 껐다 걸어도 현재의 세팅(켜짐 또는 꺼짐)이 유지됩니다.

IDA 시스템의 한계

⚠ 경고

IDA 시스템의 한계는 아래와 같습니다. 본 한계를 고려하여 차를 조작하지 않으면 사고가 나 사람이 중상이나 치명상을 입을 수 있습니다.

- 다음 조건에서는 IDA 시스템이 정상적으로 작동하지 않거나 경고를 보내지 않을 수 있습니다.
 - 노면 상태가 나쁘다(울퉁불퉁하거나 구멍이 남).
 - 옆바람이 강하게 분다.
 - 스포티하게 운전한다(빠르게 코너링하거나 가속함).
 - 차선을 자주 바꾸거나 차량 속도를 자주 바꾼다.
- 다음 조건에서는 IDA 시스템이 경고를 보내지 않을 수 있습니다.
 - 차량 속도가 60km/h보다 낮다.
 - 주의력을 짧게 상실한다.
 - 순간적으로 정신이 분산된다(예 : 물건을 떨어뜨림).



시스템의 오작동

IDA 시스템에 오작동이 있으면 차량정보 화면에 경고 메시지가 나타나고 시스템이 작동을 멈춥니다.

해결 방법

안전한 곳에 차를 세우고 기어를 P에 놓은 후 시동을 껐다 겁니다. 경고 메시지가 사라지지 않으면 닷산 딜러에 가서 시스템을 점검받으십시오.

신차 길들이기

⚠ 주의

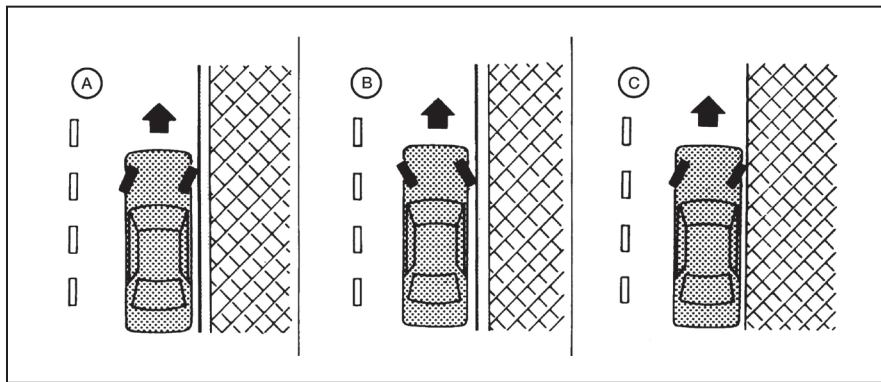
처음 2,000km를 주행할 때까지 다음 권고사항을 지키면 엔진이 최상의 성능을 발휘하고 차의 신뢰성과 경제성이 오래 지속됩니다. 다음 권고사항을 지키지 않으면 엔진 수명이 짧아지고 엔진 성능이 떨어질 수 있습니다.

- 고속이든 저속이든 일정한 속도로 오래 운전하지 말고 엔진을 4,000rpm 이상의 속도로 작동시키지도 마십시오.
- 기어가 어느 위치에 있던 가속 페달을 깊이 밟지 마십시오.
- 급출발을 피하십시오.
- 급제동을 피하십시오.
- 주행거리가 800km에 이를 때까지 트레일러를 견인하지 마십시오(엔진, 액슬 등이 손상될 수 있음).

연비 높이기

- 엔진을 잘 튜업된 상태로 유지합니다.
- 권장 정비 스케줄을 따릅니다.
- 타이어 공기압을 정확히 맞춥니다. 타이어 공기압이 낮으면 타이어가 빨리 마모되고 연비가 낮아집니다.
- 휠 얼라인먼트를 정확히 맞춥니다. 휠 얼라인먼트가 정확히 맞지 않으면 타이어가 빨리 마모되고 연비가 낮아집니다.
- 권장 점도의 엔진 오일을 사용합니다. '기술 정보' 단원의 '권장 유액/윤활유와 용량'을 참조하십시오.

주차(경사로 주차)



⚠ 경고

- 가연성 물질(마른 풀, 마른 폐지, 마른 갈레 등)이 있는 곳에 주정차하지 마십시오(화재가 날 수 있음).

- 주차할 때 주차 브레이크를 걸고 기어 셀렉터를 P에 놓지 않으면 차가 예기치 않게 움직여 사고가 날 수 있습니다. 기어 셀렉터를 앞으로 최대한 밀어 브레이크 페달을 밟지 않으면 기어 셀렉터를 움직일 수 없도록 하십시오.
- 엔진을 작동시켜 놓고 차를 떠나지 마십시오.

● 차나 그 시스템의 본의 아닌 작동으로 사람이 상해를 입는 것을 방지하기 위해 타인의 도움이 필요한 승객(어린이 등)이나 애완동물을 차에 홀로 두지 마십시오. 기온이 높은 날에는 실내 온도가 빠르게 높아져 차에 홀로 둔 승객이나 애완동물이 위험해질 수도 있습니다.

1. 주차 브레이크를 단단히 겁니다.
 2. 기어 셀렉터를 P로 옮깁니다.
 3. 경사로에 주차할 때는 차가 도로쪽으로 굴러가지 않도록 바퀴를 그림과 같이 돌려놓는 것이 좋습니다.
- 연석이 있는 내리막길 주차 : ㉠
바퀴를 연석쪽으로 돌리고 안쪽 앞바퀴가 연석에 가볍게 닿도록 차를 전진시킵니다.
 - 연석이 있는 오르막길 주차 : ㉡
스티어링휠을 연석 반대쪽으로 돌리고 연석쪽 앞바퀴가 연석에 가볍게 닿도록 차를 후진시킵니다.

- 연석이 없는 오르막길/내리막길 주차 : ㉢
차가 움직여도 도로에서 멀어지도록 스티어링휠을 노변으로 돌립니다.

4. 시동 스위치를 LOCK에 놓습니다.

트레일러 견인

본 차량으로 트레일러를 견인하지 마십시오.

플랫 견인

차를 네 바퀴 모두가 지면에 놓인 상태로 견인하는 것을 플랫 견인이라 합니다. 플랫 견인은 모터홈 등의 레저 차량 뒤에 승용차를 매달고 견인할 때 많이 사용됩니다.

주의

- 지시를 잘 따르지 않으면 변속기가 크게 손상될 수 있습니다.
- 플랫 견인 방식을 사용할 때는 차를 앞으로 견인해야 합니다(뒤로 견인해서는 안됨).
- 전륜구동 차량은 앞바퀴를 지면에 놓고 견인하지 마십시오(파워트레인이 손상되어 수리에 비용이 많이 들 수 있음).
- 무단 변속기 차량은 플랫 견인 방식으로 견인하지 마십시오(윤활 부족으로 변속기 부품이 손상됨).
- ‘비상시의 조치’ 단원의 ‘권장 견인 방법’을 참조하십시오.

파워 스티어링

무단 변속기(CVT)

무단 변속기 차량을 견인하려면 구동륜을 돌리에 얹어야 합니다. 돌리 제조사의 지시를 잘 따르십시오.

⚠ 경고

- 엔진이 작동하지 않으면(운전 도중에 엔진이 꺼질 때 포함) 스티어링휠에 파워가 지원되지 않아 스티어링휠을 돌리는 데 힘이 많이 듭니다.
- 엔진이 작동할 때 파워 스티어링 경고등이 켜지면 스티어링휠에 파워가 지원되지 않습니다. 운전은 계속할 수 있지만 스티어링휠을 돌리는 데 힘이 많이 듭니다. 낫산 달려에 가서 파워 스티어링 시스템을 점검받으십시오.

파워 스티어링 시스템은 운전할 때 스티어링휠에 파워가 지원되어 적은 힘으로 스티어링휠을 돌릴 수 있습니다.

주차할 때나 저속으로 운전할 때 스티어링휠을 반복해서 돌리면 파워 지원이 감소되는데 이는 과열로 파워 스티어링 시스템이 손상되는 것을 막기 위한 것입니다. 파워 지원이 감소되면 스티어링휠을 돌리는 데 힘이 많이 듭니다. 이런 상황에서 스티어링휠을 계속 돌리면 파워 지원이 멈추고 파워 스티어링 경고등이 켜집니다. 안전한 곳에 차를 세우고 시동 스위치를 OFF에 놓아 엔진을 끄십시오.

잠시 기다려 파워 스티어링 시스템을 식힌 후 시동을 다시 걸면 파워 스티어링 시스템이 정상적으로 작동하고 경고등이 꺼집니다. 파워 스티어링 시스템이 과열될 정도로 스티어링휠을 반복해서 돌리지 마십시오.

스티어링휠을 돌릴 때 앞에서 기계음이 들릴 수 있는데 이는 정상입니다.

엔진이 작동할 때 파워 스티어링 경고등이 켜지면 파워 스티어링 시스템이 정상적으로 작동하지 않을 수 있습니다. 낫산 달려에 가서 파워 스티어링 시스템을 점검받으십시오.

엔진이 작동할 때 파워 스티어링 경고등이 켜지면 스티어링휠에 파워가 지원되지 않지만 조향을 계속할 수는 있습니다. 단, 스티어링휠을 돌리는 데 힘이 많이 듭니다. 급한 코너를 돌 때나 차량 속도가 낮을 때는 특히 힘이 많이 듭니다.

브레이크 시스템

브레이크 시스템에 서로 분리된 두 개의 유압 회로가 있어 한 유압 회로에 오작동이 있어도 두 바퀴 모두에 브레이크가 걸립니다.

브레이크 관련 주의사항

전동 브레이크 시스템

브레이크 부스터가 엔진의 진공을 사용하여 제동을 보조합니다. 엔진이 멈추면 브레이크 페달을 밟아 차를 정지시킬 수 있지만 브레이크 페달을 밟는 데 힘이 많이 들고 제동거리도 길어집니다.

브레이크 사용 방법

운전할 때 불필요하게 브레이크 페달에 발을 올려놓으면 브레이크가 과열되고 브레이크 패드가 빨리 마모되며 연료가 많이 소모됩니다.

내리막길을 갈 때 브레이크의 마모를 줄이고 브레이크가 과열되는 것을 막으려면 속도를 줄이고 저속 기어를 사용하십시오. 브레이크가 과열되면 제동력이 떨어져 차량 통제력을 잃을 수 있습니다.

⚠ 경고

- 미끄러운 도로에서는 브레이크를 걸거나 가속하거나 하향 변속할 때 차가 미끄러지지 않도록 조심하십시오. 급하게 브레이크를 걸거나 가속하면 바퀴가 미끄러져 사고가 날 수 있습니다.
- 엔진이 작동하지 않으면(운전 도중에 엔진이 꺼질 때 포함) 제동에 파워가 지원되지 않아 브레이크 페달을 밟는 데 힘이 많이 듭니다.

젖은 브레이크

세차를 하거나 물을 건너면 브레이크가 젖을 수 있습니다. 브레이크가 젖으면 브레이크를 걸 때 제동거리가 길어지고 차가 한쪽으로 쏠릴 수 있습니다.

브레이크를 건조시키려면 안전한 속도로 운전하면서 브레이크 페달을 가볍게 밟아 브레이크를 가열시키십시오. 브레이크가 정상적인 성능을 발휘할 때까지 브레이크를 가열시키십시오. 브레이크가 정상적인 성능을 발휘하기 전에는 고속 운전을 삼가십시오.

주차 브레이크 길들이기

주차 브레이크의 성능이 약해졌을 때나 주차 브레이크 슈/드럼/로터를 교체했을 때는 주차 브레이크를 길들여야 정상적인 성능이 나옵니다.

정비 매뉴얼에 주차 브레이크를 길들이는 방법이 나오며 닛산 딜러에서도 주차 브레이크를 길들일 수 있습니다.

ABS(잠김방지 브레이크 시스템)

⚠ 경고

- ABS는 정교한 장치지만 부주의한 운전이나 위험한 운전으로 인한 사고를 막아주지는 못합니다. ABS는 미끄러운 노면에서 브레이크를 걸 때 차를 제어하는 것을 돕습니다. ABS가 있더라도 미끄러운 노면에서는 정상적인 노면에서보다 제동거리보다 길어집니다. 비포장 도로, 자갈길, 눈길에서도 제동거리가 길어지며 아무 도로에서나 타이어 체인을 사용해도 제동거리가 길어집니다. 항상 앞차와 안전한 거리를 유지하십시오. 안전하게 운전할 책임은 궁극적으로 운전자에게 있습니다.

- **타이어의 종류와 상태도 제동 효과에 영향을 미칠 수 있습니다.**
 - 타이어를 교체할 때는 네 바퀴 모두에 정해진 크기의 타이어를 부착하십시오.
 - 스페어 타이어를 부착할 때는 타이어/적재정보 라벨에 정해진 크기와 형식의 타이어인지 확인하십시오. ‘기술 정보’ 단원의 ‘타이어/적재정보 라벨’을 참조하십시오.
 - ‘유지관리와 자가정비’ 단원의 ‘휠과 타이어’를 참조하십시오.

ABS는 정상적인 노면에서 급제동을 걸 때나 미끄러운 노면에서 제동을 걸 때 바퀴가 잠기는 것을 방지합니다. ABS는 개별 바퀴의 회전 속도에 따라 브레이크액의 압력을 조절하는 것으로 이를 달성합니다. ABS가 작동하면 차가 한쪽으로 쏠리거나 바퀴가 헛도는 것이 방지되므로 운전자가 무난히 방향을 제어할 수 있게 됩니다.

ABS 사용 방법

브레이크 페달을 밟습니다. 브레이크 페달을 일정한 압력으로 단단히 밟으십시오. 브레이크 페달을 펌핑(밟았다 뗐다 하기)하지 마십시오. 브레이크

페달에 일정한 압력을 유지하면 ABS가 작동하여 바퀴가 잠기는 것을 막습니다. 스티어링휠을 조작하여 장애물을 피하십시오.



경고

브레이크 페달을 펌핑하면 제동거리가 길어질 수 있습니다.

자가 테스트 기능

ABS에는 전자 센서, 전동 펌프, 유압 솔레노이드, 컴퓨터가 들어 있습니다. 컴퓨터에는 시동을 걸고 저속으로 전진하거나 후진할 때마다 시스템을 테스트하는 진단 기능이 내장되어 있습니다. 시스템이 진단될 때는 브레이크 페달에서 덜컥거리는 소리가 나거나 맥동이 느껴질 수 있는데 이는 오작동이 아닙니다. 컴퓨터가 오작동을 탐지하면 ABS가 꺼지고 계기판의 ABS 경고등에 불이 들어옵니다. 브레이크 시스템은 잠김방지 기능 없이 작동합니다.

자가 테스트시나 운전시 ABS 경고등이 켜지면 뒷산 딜러에 가서 차를 점검받으십시오.

정상 작동

ABS는 5~10km/h 이상의 속도에서 작동하게 되어 있지만 도로 상태에 따라 작동하는 속도가 달라질 수 있습니다.

한 개 이상의 바퀴가 잠길 기미를 보이면 액추에이터가 해당 바퀴에 유압을 인가했다 해제하기를 빠르게 반복하는데 이는 브레이크를 빠르게 펌핑하는 것과 유사합니다. ABS가 작동하면 브레이크 페달에서 맥동이 느껴지고 보닛 밑에서 작동음이 나거나 액추에이터에서 진동이 느껴질 수 있는데 이는 ABS가 정상적으로 작동함을 나타내는 것으로 오작동이 아닙니다. 브레이크 페달에서 맥동이 느껴지면 도로 상태가 나쁠 수 있으므로 한층 조심스럽게 운전해야 합니다.

브레이크 보조 시스템

브레이크 페달에 가해지는 힘이 일정 수준을 넘어 서면 브레이크 보조 시스템이 작동하여 브레이크 페달을 가볍게 밟아도 기존 브레이크 부스터보다 큰 제동력이 발생합니다.

차량 안정성 컨트롤(VDC) 시스템

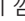
⚠ 경고

브레이크 보조 시스템은 제동을 보조기만 할 뿐 충동을 경고하거나 방지해 주지는 못합니다. 운전자는 항상 경계심을 가지고 차를 적절히 제어하면서 조심스럽게 운전할 책임이 있습니다.

VDC(Vehicle Dynamic Control) 시스템은 각종 센서를 사용하여 운전자의 조작과 차의 움직임을 모니터링합니다. VDC 시스템은 운전 조건에 따라 다음과 같은 기능도 합니다.


- 브레이크 압력을 조절하여 미끄러지는 구동륜에서 미끄러짐을 줄이고 같은 액셀에서 미끄러지지 않는 구동륜에 동력을 높입니다.
- 차량 속도에 따라 브레이크 압력과 엔진 출력을 조절하여 구동륜의 미끄러짐을 줄입니다(트랙션 컨트롤 기능).
- 다음 조건에서 운전자가 차를 제어하는 것을 돕기 위해 개별 바퀴의 제동력과 엔진 출력을 조절합니다.
 - 언더스티어(차가 스티어링휠을 돌린 만큼 회전하지 않음)
 - 오버스티어(도로 상태나 운전 조건에 따라 바퀴가 헛돌)


VDC 시스템은 운전자의 차량 제어를 돕지만 모든 운전 조건에서 차량 통제력 상실을 방지해 주지는 못합니다.



VDC 시스템이 작동하면 계기판의  표시등이 깜박입니다. 이런 경우에는 다음에 유의하십시오.

- 도로가 미끄럽거나, 시스템이 차량 경로를 운전자가 의도한 방향으로 유지하기 위해 특정 조치가 필요한 것으로 판단할 수 있습니다.
- 브레이크 페달에서 맥동이 느껴지거나 보닛 밑에서 소음이나 진동이 생길 수 있는데 이는 VDC 시스템이 작동할 때 나타나는 정상적인 현상입니다.
- 운전 속도나 운전 방식을 도로 상태에 맞추십시오.

'계기와 컨트롤' 단원의 '슬립 표시등'과 'VDC 꺼짐 표시등'을 참조하십시오.

시스템에 오작동이 발생하면 계기판의  표시등에 불이 들어옵니다. 본 표시등에 불이 들어오면 VDC 시스템이 자동으로 꺼집니다.

VDC 시스템을 수동으로 끄 때는 VDC 끄기 스위치를 사용합니다. VDC 시스템을 끄면  표시등에 불이 들어옵니다.








VDC 시스템을 끄기 위해 VDC 끄기 스위치를 눌러도 구동륜의 하나가 미끄러질 때는 이를 억제하고 미끄러지지 않는 구동륜으로 동력을 전환하기 위해 VDC 시스템이 작동합니다. 이런 경우에는  표시등이 깜박입니다. 다른 VDC 기능은 모두 꺼지고  표시등도 깜박이지 않습니다.


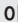


시동 스위치를 OFF에 놓았다가 다시 ON에 놓으면 VDC 시스템이 자동으로 꺼짐 상태로 리셋됩니다.

VDC 시스템에는 시동을 걸고 저속으로 전진하거나 후진할 때마다 시스템을 테스트하는 진단 기능이 내장되어 있습니다. 시스템이 진단될 때는 브레이크 페달에서 덜컥거리는 소리가 나거나 맥동이 느껴질 수 있는데 이는 오작동이 아닙니다.

경고

- VDC 시스템은 운전자가 안정성을 유지하는 것을 도와줄 뿐 부주의한 운전이나 위험한 운전으로 사고가 나는 것을 막아 주지는 못합니다. 노면이 미끄러운 곳에서는 차량 속도를 낮추고 한층 조심스럽게 운전하십시오.



- 서스펜션에 변경을 가하지 마십시오. 속업소버, 스트러트, 스프링, 스태빌라이저 바, 부상, 휠 등의 서스펜션 부품이 낫산 권장품이 아니거나 크게 열화되면 VDC 시스템이 정상적으로 작동하지 못할 수 있습니다. VDC 시스템이 정상적으로 작동하지 못하면 차의 핸들링이 나쁜 영향을 받고  표시등이 깜박이거나  표시등이 켜질 수 있습니다.
- 브레이크 패드, 디스크 로터, 브레이크 캘리퍼 등의 브레이크 관련 부품이 낫산 권장품이 아니거나 매우 열화되면 VDC 시스템이 작동하지 않고  표시등이 켜질 수 있습니다.
- 엔진을 제어하는 데 관련된 부품이 낫산 권장품이 아니거나 매우 열화되면  와  표시등이 켜질 수 있습니다.
- 경사가 큰 도로(예 : 코너 바깥쪽이 높음)에서는 VDC 시스템이 정상적으로 작동하지 않고  표시등이 깜박이거나  표시등이 켜질 수 있습니다. 이런 도로에서는 운전하지 마십시오.


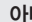




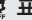
- 회전대, 페리 갑판, 엘리베이터, 램프와 같은 불안정한 바닥에서도  표시등이 깜박이거나  표시등이 켜질 수 있는데 이는 오작동이 아닙니다. 정상적인 노면으로 나오면 시동을 다시 거십시오.
- 권장되지 않는 휠이나 타이어를 사용하면 VDC 시스템이 정상적으로 작동하지 않고  표시등이 깜박이거나  표시등이 켜질 수 있습니다.
- VDC 시스템이 눈길에서 스노 타이어나 타이어 체인을 대신해 주지는 못합니다.



제동력 배분

회전할 때 운전자가 브레이크를 걸면 시스템이 회전 반경에 맞추어 네 바퀴에 제동력을 적절히 배분합니다.

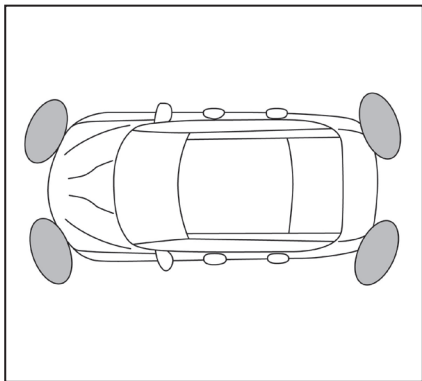
경고

- VDC 시스템은 운전자가 안정성을 유지하는 것을 도와줄 뿐 부주의한 운전이나 위험한 운전으로 사고가 나는 것을 막아 주지는 못합니다. 노면이 미끄러운 곳에서는 차량 속도를 낮추고 한층 조심스럽게 운전하십시오.
- 서스펜션에 변경을 가하지 마십시오. 속업소버, 스트러트, 스프링, 스테빌라이저 바, 부싱, 휠 등의 서스펜션 부품이 닳산 권장품이 아니거나 크게 열화되면 VDC 시스템이 정상적으로 작동하지 못할 수 있습니다. VDC 시스템이 정상적으로 작동하지 못하면 차의 핸들링이 나쁜 영향을 받고  표시등이 깜박이거나  표시등이 켜질 수 있습니다.

- 브레이크 패드, 디스크 로터, 브레이크 캘리퍼 등의 브레이크 관련 부품이 닳산 권장품이 아니거나 매우 열화되면 VDC 시스템이 작동하지 않고  표시등이 켜질 수 있습니다.
- 엔진을 제어하는 데 관련된 부품이 닳산 권장품이 아니거나 매우 열화되면  와  표시등이 켜질 수 있습니다.
- 경사가 큰 도로(예 : 코너 바깥쪽이 높음)에서는 VDC 시스템이 정상적으로 작동하지 않고  표시등이 깜박이거나  표시등이 켜질 수 있습니다. 이런 도로에서는 운전하지 마십시오.
- 회전대, 페리 갑판, 엘리베이터, 램프와 같은 불안정한 바닥에서도  표시등이 깜박이거나  표시등이 켜질 수 있는데 이는 오작동이 아닙니다. 정상적인 노면으로 나오면 시동을 다시 거십시오.

- 권장되지 않는 휠이나 타이어를 사용하면 VDC 시스템이 정상적으로 작동하지 않고  표시등이 깜박이거나  표시등이 켜질 수 있습니다.
- VDC 시스템이 눈길에서 스노 타이어나 타이어 체인을 대신해 주지는 못합니다.

전후방 소나 시스템



범퍼 근처에 장애물이 있으면 소나(주차 센서) 시스템이 경고음으로 운전자에게 이를 알려줍니다.

'DISPLAY' 키를 선택하면 계기판에 소나 시스템 화면이 나타납니다.

⚠ 경고

- 소나 시스템은 주차를 돕기만 할 뿐 주차를 대신해 주지는 못합니다.
- 주차할 때 안전에 유의해야 할 책임은 항상 운전자에게 있습니다. 주차할 때는 항상 주변을 살펴보고 안전한지 확인하십시오.
- 본 단원에 나오는 소나 시스템의 한계를 잘 읽고 이해해 놓으십시오. 전후방 화면의 코너 색상과 거리 라인으로 물체까지의 거리가 표시됩니다.
- 비나 눈이 내릴 때나 주변의 자동 세차장, 트럭의 공기 브레이크, 공압 드릴 등에서 초음파가 나올 때는 시스템의 성능이 약해지거나 시스템이 잘못 작동할 수 있습니다.
- 시스템은 운전자가 움직이지 않는 큰 물체를 피해 차량 손상을 방지하는 것을 돕습니다.

- 시스템은 차가 작은 물체나 움직이는 물체와 접촉하는 것을 방지하지 못합니다. 주차할 때는 항상 천천히 차를 조작하십시오. 시스템은 범퍼 밑에 있는 작은 물체, 범퍼에 가까이 있는 물체, 지면에 있는 물체를 탐지하지 못할 수 있습니다.
- 시스템은 눈, 직물, 솜, 유리솜과 같은 연성 물체나 로프, 와이어, 체인과 같은 가는 물체나 썰기형 물체를 탐지하지 못할 수 있습니다.

범퍼가 비틀어지거나 구부러져 소나 센서의 감지 영역이 달라지면 장애물과의 거리가 잘못 측정되거나 경고음이 잘못 울릴 수 있습니다.

⚠ 주의

- 소음이 크면(오디오 볼륨이 클 때, 윈도를 열어 놓고 운전할 때 등) 경고음이 들리지 않을 수 있습니다.

- 소나 센서(범퍼에 위치)에서 눈, 얼음, 흙을 제거하십시오. 소나 센서를 예리한 도구로 클리닝하지 마십시오. 소나 센서가 가려지면 소나 센서가 정확하게 작동하지 않습니다.

시스템의 작동

기어 셀렉터를 D에 놓으면 전방에서 장애물이 탐지될 때 시스템이 시청각 경고 신호를 보내고 기어 셀렉터를 R에 놓으면 전방에서 장애물이 탐지될 때와 후방에서 장애물이 탐지될 때 시스템이 시청각 경고 신호를 보냅니다.

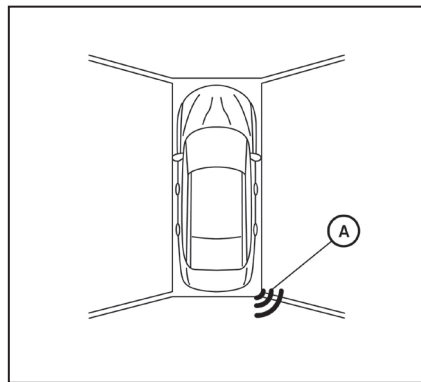
소나 센서의 작동

	전방 소나 센서		후방 소나 센서	
기어	경고음	경고등	경고음	경고등
P	x	†	x	†
R	o	o	o	o
N	x	†	x	†
D	o	o	x	†
o - 장애물이 탐지될 때 경고음과 경고등 모두 작동				
† - 경고등 작동				
x - 경고등과 경고음 모두 작동 않음				

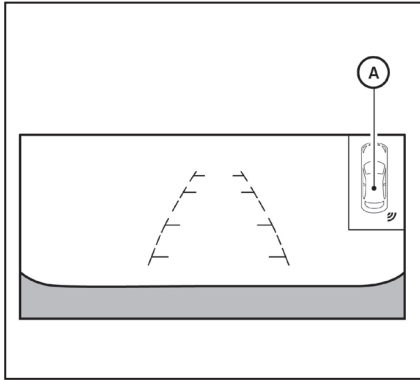
시스템은 차량 속도가 10km/h를 초과하면 작동을 멈추었다가 차량 속도가 10km/h 이하로 떨어지면 다시 작동합니다.

코너 센서만 장애물을 탐지하고 장애물과의 거리에 변동이 없을 때는 경고음이 3초 울리고 멈춥니다. 장애물이 멀어지면 경고음이 바로 멈춥니다.

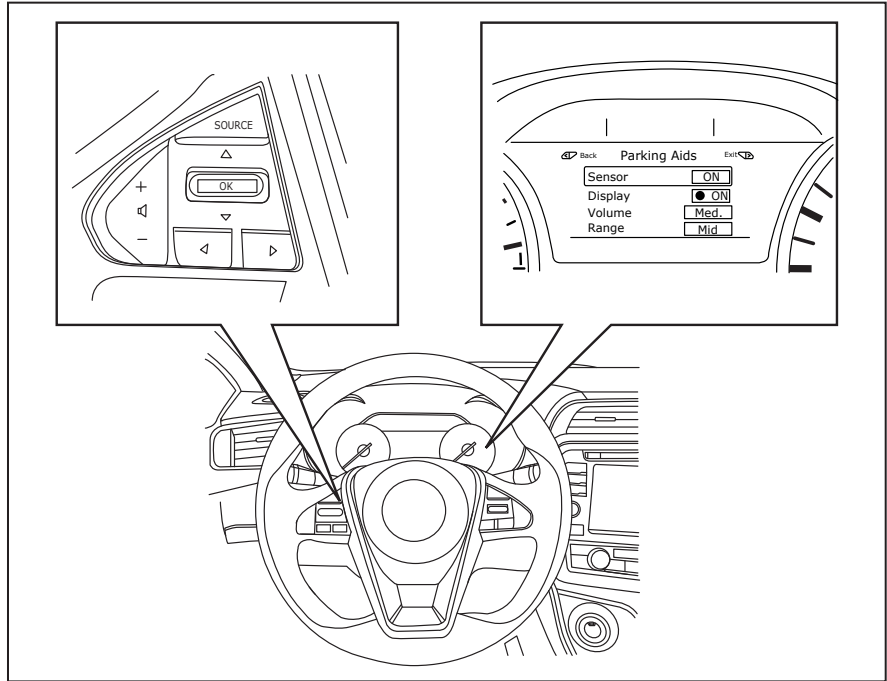
장애물이 탐지되면 경고등이 녹색으로 깜박이고 경고음이 간헐적으로 울립니다. 차가 장애물에 가까워지면 경고등이 황색으로 바뀌고 깜박이는 속도가 빨라집니다. 차가 장애물에 더욱 가까워지면 경고등이 깜박임을 멈추고 적색으로 지속적으로 켜지며 경고음도 지속적으로 울립니다.



차의 코너가 장애물에 가까워지면 코너 센서 경고등(A)이 켜집니다.



차가 장애물에 더욱 가까워지면 시스템 경고등^A이 켜집니다.



추운 날 운전하기

소나 시스템 켜기/끄기

소나 시스템은 시동 스위치가 ON에 있을 때 기어 셀렉터를 R에 놓으면 자동으로 작동합니다.

소나 시스템을 켜고 끄려면 다음과 같이 합니다.

1. 차량정보 화면에 'Settings' 가 나타날 때까지 ◀/▶ 버튼을 누른 후 OK 버튼을 누릅니다. ⬆ 버튼으로 'Driver Assistance' 를 선택하고 OK 버튼을 누릅니다.
2. 'Parking Aids' 를 선택하고 OK 버튼을 누릅니다.
3. 'Sensor' 를 선택하고 OK 버튼을 누릅니다. 'ON' 을 선택하고 OK 버튼을 누릅니다.

참고

시동을 걸면 시스템이 자동으로 켜집니다.

동결된 도어록 해제하기

도어록이 동결되는 것을 방지하려면 키홀에 동결 방지제를 주입하십시오. 도어록이 동결되었을 때는 키를 가열시켜 키홀에 꽂거나 리모컨을 사용하십시오.

부동액

외부 온도가 0°C 밑으로 내려가는 겨울에는 냉각수가 동결로부터 적절히 보호되고 있는지 확인하십시오. '유지관리와 자가정비' 단원의 '엔진 냉각 시스템' 을 참조하십시오.

배터리

날씨가 매우 추울 때 배터리가 충분히 충전되어 있지 않으면 배터리액이 동결되어 배터리가 손상될 수 있습니다. 배터리가 최상의 효율을 유지하려면 배터리를 정기적으로 점검해야 합니다. '유지관리와 자가정비' 단원의 '배터리' 를 참조하십시오.

냉각수 배출

차를 부동액 없이 옥외에 세워두려면 냉각 시스템 (엔진 블록 포함)에서 냉각수를 배출시켰다가 차를 사용할 때 다시 채우십시오. '유지관리와 자가정비' 단원의 '냉각수 교환' 을 참조하십시오.

타이어 장비

1. 여름 타이어는 건조한 포장도로에서는 우수한 성능을 발휘하지만 눈이나 얼음이 있는 도로에서는 성능이 크게 떨어집니다. 도로에 눈이나 얼음이 있는 곳에서는 네 바퀴 모두에 스노 타이어나 사계절 타이어를 부착하는 것이 권장됩니다. 이들 타이어의 형식, 크기, 정격 속도, 구입 방법은 닷산 딜러에 문의하십시오.
2. 얼음길에서는 보다 큰 트랙션을 얻기 위해 스파이크 타이어를 사용할 수도 있습니다. 지역에 따라 스파이크 타이어를 사용하는 것이 금지되기도 하므로 현지 규정을 확인한 후에 스파이크 타이어를 사용하십시오.

젖은 노면이나 건조한 노면에서는 스파이크 타이어의 미끄럼 방지력과 트렉션이 일반 스노 타이어보다 떨어질 수 있습니다.

특수 월동 장비

겨울에는 차에 다음 품목을 갖추는 것이 권장됩니다.

- 스크래퍼와 강모 브러시 - 원도와 와이퍼 블레이드에서 얼음과 눈을 제거하는 데 사용합니다.
- 단단하고 평평한 판자 : 잭을 받치는 데 사용합니다.
- 삽 : 차밀에서 눈을 치우는 데 사용합니다.
- 여분의 워셔액 - 워셔액 탱크를 채우는 데 사용합니다.

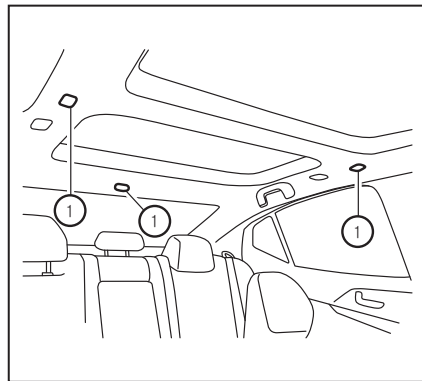
눈길/얼음길 운전

경고

- 젖은 얼음(0°C의 얼음 또는 진눈깨비), 찬 눈, 찬 얼음이 덮인 도로에서는 차의 접지력이 떨어져 운전하기가 매우 어렵습니다. 도로에 소금이나 모래를 뿌릴 때까지 운전을 삼가십시오.

- 어떤 상황에서나 조심스럽게 운전하십시오. 가속하거나 감속할 때는 특히 조심하십시오. 가속이나 감속을 너무 빨리 하면 구동륜이 접지력을 많이 잃게 됩니다.
- 눈길이나 얼음길에서는 제동거리를 충분히 확보하십시오. 눈길이나 얼음길에서는 건조한 포장도로에서보다 일찍 브레이크를 걸어야 합니다.
- 미끄러운 도로에서는 차간거리를 넓히십시오.
- 노면의 미끄러운 부위(반짝이는 얼음)에 유의하십시오. 그늘진 노면에 미끄러운 부위가 특히 많습니다. 앞에 얼음이 보이면 미리 브레이크를 거십시오. 얼음 위에서는 브레이크를 밟지 말고 방향을 빨리 바꾸지도 마십시오.
- 미끄러운 도로에서는 크루즈 컨트롤을 사용하지 마십시오.
- 노면에 눈이 많으면 차밀에 위험한 배기가스가 갇힐 수 있습니다. 배기 파이프와 차량 주변에서 눈을 제거하십시오.

액티브 노이즈 상쇄/ 액티브 사운드 컨트롤



전방/후방 마이크

액티브 노이즈 상쇄 시스템

본 시스템은 실내에 위치한 마이크①를 사용하여 엔진의 굉음을 탐지합니다. 엔진에서 굉음이 나면 스피커와 우퍼로 굉음을 상쇄하는 소리를 만들어 냅니다.

참고

시스템의 정상적인 작동을 위해 다음을 지키십시오.

- 스피커나 우퍼에 커버를 씌우지 마십시오.
- 마이크에 커버를 씌우지 마십시오.
- 스피커, 우퍼, 오디오 구성품(앰프 등)에 변경을 가하지 마십시오.
- 실내에 방음 처리를 하거나 마이크, 스피커, 우퍼 주변에 변경을 가하지 마십시오.

액티브 사운드 컨트롤

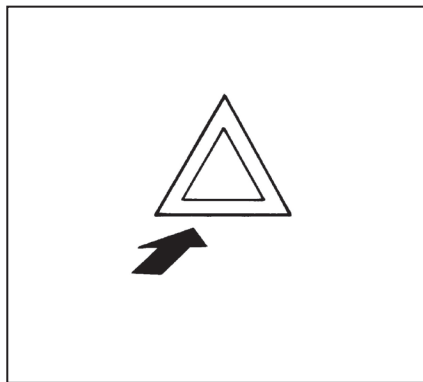
본 시스템은 엔진 속도와 운전 모드에 따라 스피커와 우퍼로 엔진 소리를 개선합니다.

6

비상시의 조치

비상등 스위치.....	6-2	밀어서 시동 걸기.....	6-10
비상 엔진 끄기.....	6-2	차가 과열되었을 때.....	6-10
타이어 펑크.....	6-3	차량 견인.....	6-11
타이어 공기압 모니터링 시스템(TPMS).....	6-3	무단 변속기(CVT)를 탑재한 2WD 모델.....	6-12
펑크난 타이어 교체하기.....	6-3	차량 구조(빠진 차 꺼내기).....	6-12
점프 시동.....	6-8		

비상등 스위치



비상 상황에서 차를 세우고 다른 운전자들에게 위험을 경고하려면 비상등 스위치를 누릅니다. 비상등 스위치를 누르면 모든 방향지시등이 깜박입니다.

⚠ 경고

- 비상 정지가 필요할 때는 차를 도로에서 멀리 떨어진 곳으로 이동시키십시오.
- 고속도로에서는 비정상적인 상황 때문에 다른 차량에 위험이 될 만큼 서행할 때를 제외하고는 비상등을 사용하지 마십시오.
- 비상등을 작동시키면 방향지시등 레버가 작동하지 않습니다.

비상등 스위치는 시동 스위치의 위치에 관계 없이 작동합니다.

일부 지역에서는 운전할 때 비상등을 사용하는 것을 금지하고 있습니다.

비상 엔진 끄기

운전 도중에 비상 상황이 벌어져 엔진을 끌 필요가 있을 때는 다음과 같이 하십시오.

- 시동 스위치를 1.5초 내에 3회 누르거나
- 시동 스위치를 길게(2초 이상) 누릅니다.

타이어 펑크

타이어 공기압 모니터링 시스템(TPMS)

차에 TPMS가 있습니다. TPMS는 스페어 타이어를 제외한 모든 타이어의 공기압을 모니터링합니다. 타이어 공기압 부족 경고등이 켜지고 Tyre Pressure Low - Add Air(타이어 공기압 부족 - 공기를 보충하십시오)라는 경고 메시지가 나타나면 한 개 이상의 타이어에 공기압이 크게 부족한 것입니다. 타이어 공기압이 낮은 상태로 운전하면 타이어 공기압 부족 경고등이 켜집니다. TPMS는 차량 속도가 25km/h를 초과해야 작동합니다. '계기와 컨트롤' 단원의 '경고등/표시등과 경고음'과 '시동과 운전' 단원의 '타이어 공기압 모니터링 시스템(TPMS)'을 참조하십시오.

⚠ 경고

- 전파는 의료 장비에 나쁜 영향을 미칠 수 있습니다. 심박조절기를 사용하고 있을 때는 심박조절기 제조사에 연락하여 전파가 심박조절기에 영향을 미치지 알아보십시오.

- 운전 도중에 타이어 공기압 부족 경고등이 켜지면 스티어링휠의 급조작이나 급제동을 삼가고 차량 속도를 낮추십시오. 가능한 한 빨리 안전한 곳에 차를 세우십시오. 타이어 공기압이 부족한 상태로 운전하면 타이어가 영구적으로 손상되거나 펑크날 가능성이 커집니다. 차에 큰 손상이 발생하고 사고가 나 사람이 크게 다칠 수도 있습니다. 네 타이어 모두의 공기압을 점검하십시오. 타이어 공기압 부족 경고등을 끄려면 타이어/적재정보 라벨에 나오는 권장 상온 타이어 공기압으로 공기압을 맞추십시오. 타이어에 펑크가 났을 때는 신속히 스페어 타이어로 교체하십시오.
- 차에 스페어 타이어를 부착하거나 휠을 교체하면 화면에 타이어 공기압이 표시되지 않고 TPMS가 작동하지 않으며 타이어 공기압 부족 경고등이 1분간 깜박인 후 지속적으로 켜집니다. 신속히 닷산 딜러에 가서 타이어를 교체하거나 시스템을 리셋하십시오.

- 타이어를 닷산이 지정하지 않은 타이어로 교체하면 TPMS가 정상적으로 작동하지 못할 수 있습니다.
- 액체나 기체로 된 밀봉제를 타이어에 주입하지 마십시오(타이어 공기압 센서가 오작동을 일으킬 수 있음).
- 타이어 공기압을 맞추어도 운전할 때 타이어 공기압 부족 경고등이 켜지면 타이어에 펑크가 났을 수 있습니다. 타이어에 펑크가 났을 때는 신속히 스페어 타이어로 교체하십시오. 펑크난 타이어가 없고 모든 타이어의 공기압이 정상일 때는 닷산 딜러에 가서 차를 점검 받으십시오.

펑크난 타이어 교체하기

타이어가 펑크났을 때는 다음과 같이 하십시오.

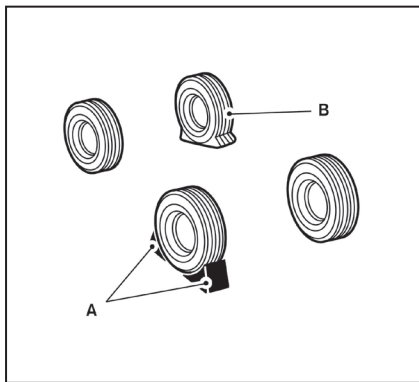
차량 세우기

1. 차를 통행 차량이 없는 안전한 곳으로 이동시킵니다.
2. 비상등을 켭니다.

3. 평평한 노면에 차를 세운 후 주차 브레이크를 걸고 기어 선택터를 P에 놓습니다.
4. 엔진을 끕니다.
5. 다른 차량에 경고를 보내고 긴급출동반에 위치를 알리기 위해 보닛을 올립니다.
6. 모든 승객을 차에서 내려 통행 차량이 없는 안전한 곳에서 기다리게 합니다.

⚠ 경고

- 주차 브레이크가 단단히 걸려 있고 기어 선택터가 P에 있는지 확인하십시오.
- 경사진 곳이나 미끄러운 곳(얼음길 등)에서는 위험하므로 타이어를 교체하지 마십시오
- 통행 차량이 있는 곳에서는 타이어를 교체하지 말고 긴급출동반을 기다리십시오.



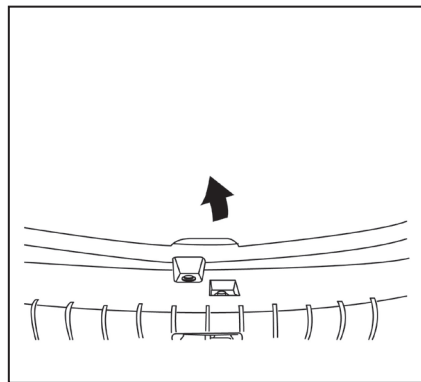
- A. 고임목
B. 펑크난 타이어

타이어에 고임목 대기

타이어를 교체하기 위해 차를 들어올릴 때는 차가 움직이지 않도록 펑크 난 타이어와 대각선 방향에 있는 타이어의 앞뒤에 고임목을 대십시오.

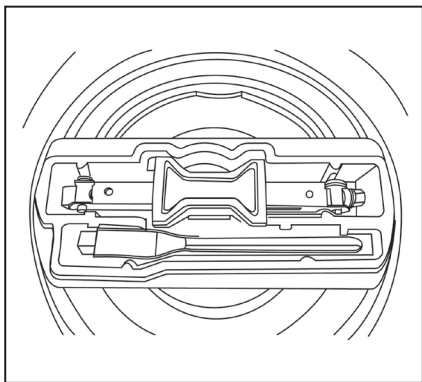
⚠ 경고

차가 움직이면 사람이 다칠 수 있으므로 타이어에 고임목을 대서 차가 움직이는 것을 막아야 합니다.

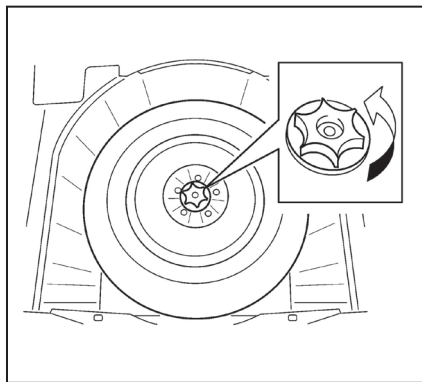


스페어 타이어와 공구 꺼내기

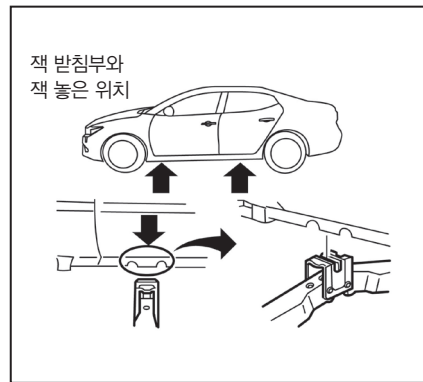
트렁크를 열고 바닥 카펫과 스페어 타이어 커버를 들어 올립니다.



스페어 타이어에서 공구함을 꺼냅니다.



펑크난 타이어를 분리합니다.



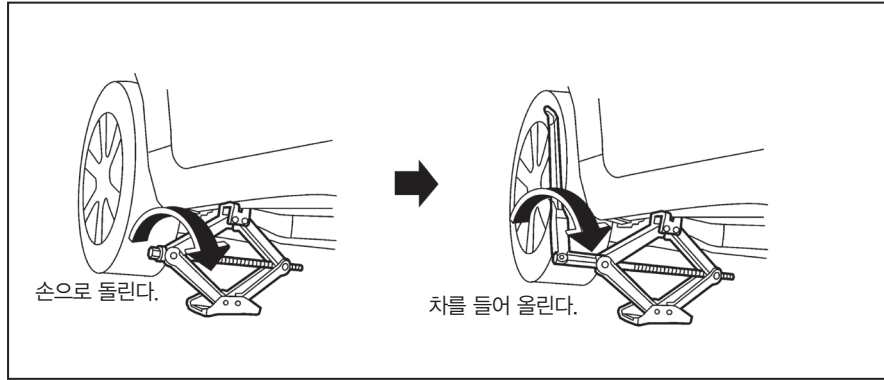
잭 받침부

차량 들어올리기와 손상된 타이어 분리하기

⚠ 경고

- 차를 잭으로만 받치고 차 밑으로 들어가지 마십시오. 차 밑으로 들어가려면 차를 스탠드로 받치십시오.

- 차를 들어올릴 때는 차에 제공된 잭을 사용하십시오. 차에 제공된 잭을 다른 차에 사용하지 마십시오. 차에 제공된 잭은 타이어를 교체하기 위해 차를 들어올리는 데만 사용하게 되어 있습니다.
- 정해진 부위에 잭을 받치십시오. 정해진 부위 이외의 곳에 잭을 받쳐서는 안됩니다.
- 차를 필요 이상으로 들어올리지 마십시오.
- 잭 위아래에 블록을 놓지 마십시오.
- 차를 잭으로 받쳐 놓고 엔진을 작동시키면 차가 움직일 수 있습니다. 슬립제한 디퍼런셜이 있는 차는 특히 위험합니다.
- 잭으로 들어올린 차에 승객이 있어서는 안됩니다.
- 바퀴를 들어올리고 엔진을 작동시키면 차가 움직일 수 있습니다.



그림을 참조하여 정해진 방법으로 잭을 받치고 차를 들어올리십시오.

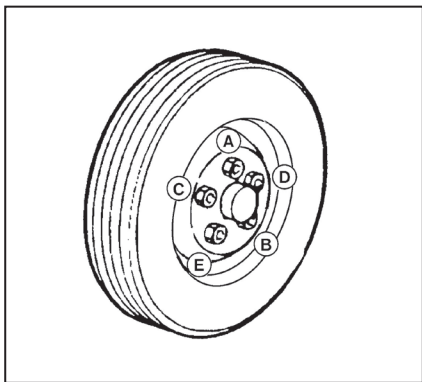
잭 몸체에 부착된 라벨에 나오는 주의사항과 다음 지시를 잘 따르십시오.

1. 휠너트 렌치를 사용하여 모든 휠너트를 시계 반대방향으로 한두 바퀴 돌려 풉니다. 타이어가 지면에서 떨어질 때까지 휠너트를 빼내지 마십시오.

2. 그림과 같이 잭 머리가 잭 받침부에 닿도록 잭을 잭 받침부 바로 밑에 놓습니다. 잭 헤드를 그림과 같이 앞쪽이나 뒤쪽의 두 노치 사이에 맞추고 잭 헤드의 홈을 두 노치 사이에 끼웁니다.

잭은 단단하고 평평한 지면에서 사용해야 합니다.

3. 양손으로 잭 레버와 잭 로드를 단단히 잡고 타이어가 지면에서 떨어질 때까지 차를 조심스럽게 들어올립니다. 휠너트를 모두 빼내고 타이어를 분리합니다.



스페어 타이어 부착하기

스페어 타이어는 비상시에만 사용하게 되어 있습니다. ‘유지관리와 자가정비’ 단원의 ‘휠과 타이어’를 참조하십시오.

1. 휠과 허브 사이에서 흙이나 먼지를 제거합니다.
2. 스페어 타이어를 허브에 조심스럽게 끼우고 손으로 휠너트를 조입니다.

3. 휠너트 렌치를 사용하여 그림의 순서(A, B, C, D, E)로 휠너트를 더 조입니다.
4. 타이어가 지면에 닿을 때까지 차를 천천히 내립니다. 휠너트 렌치를 사용하여 그림의 순서로 휠너트를 더 조이고 차를 완전히 내립니다.

⚠ 경고

- 휠너트가 맞지 않거나 잘못 조여지면 휠이 풀리거나 빠져 사고가 날 수 있습니다.
- 휠스터드나 휠너트에 오일이나 그리스를 바르지 마십시오(휠너트가 풀릴 수 있음).
- 1,000km를 주행한 후에 모든 휠너트를 다시 조이십시오(펑크난 타이어를 교체했을 때 포함).

가능한 한 빨리 토크 렌치를 사용하여 휠너트를 규정 토크로 조이십시오.

휠너트의 규정 토크 : 113Nm

휠너트는 항상 정해진 규격으로 조여져 있어야 합니다. 운할 주기마다 휠너트를 규격에 맞게 조이는 것이 바람직합니다.

타이어 공기압은 권장 상온 공기압에 맞추십시오.
 상온 상태 : 차를 3시간 이상 세워 놓거나 1.6km 미만의 거리를 운전하면 타이어가 상온 상태에 있게 됩니다.

좌측 중앙 필라에 부착된 타이어 라벨에 권장 상온 타이어 공기압이 표시되어 있습니다.

5. 분리한 타이어, 잭, 공구를 정해진 장소에 넣고 잘 고정시킵니다.

참고

스페어 타이어 클램프로 손상된 타이어를 고정시키려면 휠캡을 제거하는 것이 필요할 수 있습니다.

6. 스페어 타이어 커버를 씌우고 트렁크 바닥 카펫을 타이어 위에 깔니다.
7. 트렁크를 닫습니다.

⚠ 경고

- 스페어 타이어, 잭, 공구는 잘 보관해야 합니다. 잘 보관하지 않으면 사고나 급제동이 있을 때 돌진하여 탑승자에게 상해를 입힐 수 있습니다.
- 스페어 타이어는 비상시에만 사용하게 되어 있습니다. ‘유지관리와 자가정비’ 단원의 ‘휠과 타이어’를 참조하십시오.

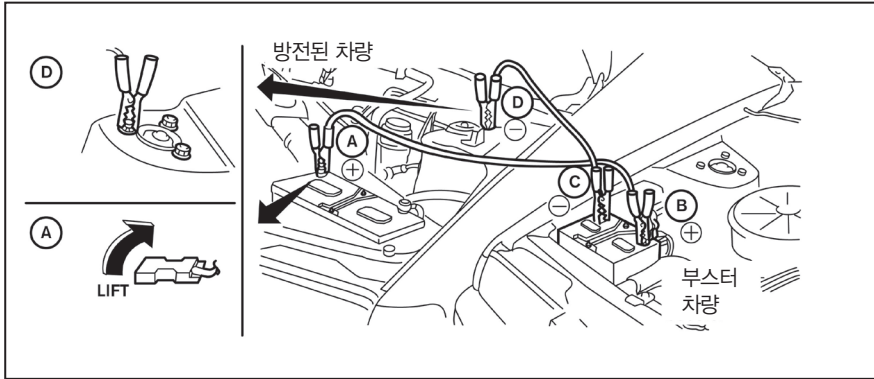
점프 시동

부스터 배터리로 시동을 걸 때는 다음에 나오는 지시와 주의사항을 지켜야 합니다.

⚠ 경고

- 점프 시동을 잘못 걸면 배터리가 폭발하여 사람이 중상이나 치명상을 입고 차도 손상될 수 있습니다.
- 배터리 주변에는 항상 폭발성 수소 가스가 존재합니다. 배터리에서 스파크나 화염을 멀리하십시오.
- 배터리액은 눈, 피부, 옷, 페인트에 묻지 않도록 하십시오. 배터리액은 부식성 황산을 함유하여 사람에게 중화상을 입힐 수 있습니다. 배터리액이 묻은 부위는 즉시 물로 씻으십시오.
- 배터리는 어린이의 손이 닿지 않는 곳에 보관하십시오.
- 부스터 배터리는 정격 전압이 12V가 되어야 합니다. 정격 전압이 12V가 아닌 부스터 배터리를 사용하면 차가 손상될 수 있습니다.

- 배터리를 취급할 때나 배터리 주변에서 작업할 때는 눈을 보호하는 장치(예 : 고글, 산업용 보안경)를 착용하고 반지, 금속 팔찌 등의 장신구를 빼놓아야 합니다. 점프 시동을 걸 때 배터리 위로 몸을 숙이지 마십시오.
- 방전된 차의 배터리가 동결되었을 때 점프 시동을 시도하면 사람이 크게 다칠 수 있습니다.
- 차에 자동으로 작동하는 냉각팬이 장착되어 있습니다. 본 냉각팬은 아무 때나 작동할 수 있으므로 손이나 물건을 냉각팬에서 멀리하십시오.



⚠ 경고

다음 지시를 잘 따르지 않으면 충전 시스템이 손상되거나 사람이 다칠 수 있습니다.

1. 부스터 배터리가 다른 차에 있을 때는 두 차의 배터리가 서로 인접하는 위치에 해당 차를 세웁니다.

두 차가 접촉하지 않게 하십시오.

2. 주차 브레이크를 걸고 기어 선택터를 P에 놓습니다. 불필요한 전장품(라이트, 히터, 에어컨 등)을 모두 끕니다.
3. 벤트캡을 단단히 조이고 수평 상태로 만듭니다.
4. 점퍼 케이블을 그림의 순서(A, B, C, D)로 연결합니다.

⚠ 주의

- 부스터 차의 양극은 방전된 차의 양극에 연결하고 부스터 차의 음극은 방전된 차의 차체 접지부(예 : 스트러트 볼트, 엔진 리프트 브라켓)에 연결하십시오.
- 점퍼 케이블이 엔진룸의 움직이는 부품과 접촉하지 않게 하고 케이블 클램프가 다른 금속과 접촉하지 않게 하십시오.

5. 부스터 차의 시동을 걸고 엔진을 몇 분간 공회전시킵니다.

6. 부스터 차의 엔진 속도를 약 2,000rpm으로 유지시키고 방전된 차의 시동을 겁니다.

⚠ 주의

스타터 모터를 10초 이상 돌리지 마십시오. 바로 시동이 걸리지 않으면 시동 스위치를 OFF로 돌리고 3~4초를 기다렸다가 다시 시도하십시오.

7. 시동이 걸리면 조심스럽게 음극 케이블을 먼저 분리하고 양극 케이블을 분리합니다.

밀어서 시동 걸기

⚠ 주의

- CVT 모델은 밀거나 끌어서 시동을 걸 수 없습니다(변속기가 손상될 수 있음).
- 본 차량은 밀어서 시동을 걸지 마십시오(삼원 촉매가 손상될 수 있음).

차가 과열되었을 때

차가 과열되거나(온도 게이지가 고온을 나타냄) 엔진 출력이 떨어지거나 비정상적인 잡음이 들리면 다음과 같이 하십시오.

⚠ 경고

- 차가 과열되었을 때 운전을 계속하면 엔진이 손상되거나 차에 화재가 날 수 있습니다.
- 엔진이 뜨거울 때 라디에이터 캡을 열면 가압된 뜨거운 냉각수가 분출되어 몸을 뭍 수 있습니다.
- 보닛 밑에서 수증기가 나올 때는 보닛을 열지 마십시오.

1. 차를 안전한 곳으로 옮기고 주차 브레이크를 걸고 기어 셀렉터를 P에 놓습니다.

엔진을 끄지 마십시오.

2. 에어컨을 끕니다. 윈도를 모두 열고 히터 온도를 최고에 맞추고 송풍 속도를 고속에 맞춥니다.

3. 차에서 내립니다. 보닛을 열기 전에 라디에이터에서 수증기나 냉각수가 나오는 것이 보이거나 나오는 소리가 들리는지 살핍니다. 수증기나 냉각수가 나오면 엔진을 끄십시오. 수증기나 냉각수가 나오는 것이 보이지 않거나 나오는 소리가 들리지 않을 때까지 보닛을 열어서는 안됩니다.

4. 보닛을 엽니다.

⚠ 경고

엔진에서 수증기나 냉각수가 나올 때는 몸을 데지 않도록 엔진에서 물러서십시오.

5. 구동 벨트가 손상되었거나 느슨해지지 않았는지 육안으로 점검합니다. 냉각팬이 작동하는지도 확인합니다. 라디에이터 호스와 라디에이터에서 냉각수가 새지 않아야 합니다. 냉각수가 새거나, 워터펌프 벨트가 없어졌거나 느슨해졌거나, 냉각팬이 작동하지 않으면 엔진을 끄십시오.

차량 견인

⚠ 경고

손, 머리카락, 장신구, 옷이 구동 벨트나 냉각 팬에 닿거나 빨려 들어가지 않도록 조심하십시오. 냉각팬은 아무 때나 작동할 수 있습니다.

6. 엔진이 식으면 엔진이 작동하는 상태로 냉각수 탱크에서 냉각수 레벨을 점검합니다. 냉각수 레벨이 낮으면 탱크에 냉각수를 보충합니다. 닛산 딜러에 가서 차를 점검받으십시오.

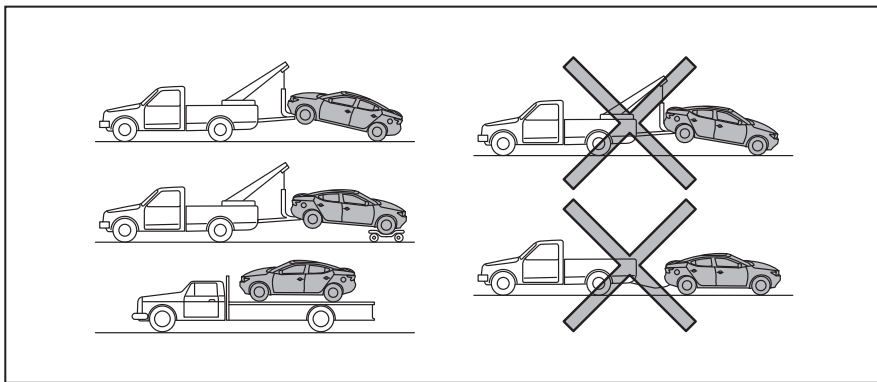
차를 견인할 때는 현지의 견인 관련 규정을 준수해야 합니다. 부적절한 견인 장비를 사용하면 차가 손상될 수 있습니다. 닛산 딜러에서 견인 방법을 알려드릴 수 있습니다. 닛산 딜러는 견인 관련 규정과 견인 방법을 잘 알고 있습니다. 견인이 올바르게 이루어지도록 하고 견인시 차가 손상되는 것을 방지하기 위해 전문 견인업체에 견인을 맡기는 것이 권장됩니다. 견인업체에 다음 주의사항을 잘 읽어보게 하십시오.

⚠ 경고

- 견인되고 있는 차에 타지 마십시오.
- 견인 트럭으로 차를 들어올렸을 때는 차밀로 들어가지 마십시오.

⚠ 주의

- 견인에 앞서 변속기, 프런트/리어 액슬, 스티어링 시스템, 파워 트레인이 작동 상태에 있는지 확인하십시오. 어느 것이라도 작동 상태에 있지 않으면 돌리나 평상 트럭을 사용하여 차를 옮겨야 합니다.
- 견인하기 전에 차에 안전 체인을 부착하십시오.



무단 변속기(CVT)를 탑재한 2WD 모델

본 차량은 그림과 같이 평상 트랙에 실어 운반하거나 구동륜(앞바퀴)을 지면에서 들어올린 상태로 견인하는 것이 권장됩니다.

⚠ 주의

- CVT 모델을 앞바퀴를 지면에 놓거나 네 바퀴 모두를 지면에 놓고 견인하면 변속기가 크게 손상되어 수리에 비용이 많이 들 수 있습니다. CVT 모델을 뒷바퀴를 들어올리고 견인할 때는 앞바퀴를 돌리에 얹으십시오.

- CVT 모델을 뒷바퀴를 지면에 놓거나 견인 돌리에 놓고 견인할 때

- 시동 스위치를 OFF에 놓고 로프 같은 장비로 스티어링휠을 정면 위치에 고정시키십시오. 스티어링휠 잠금장치가 있는 모델은 시동 스위치를 LOCK에 놓고 스티어링휠을 고정시키지 마십시오(스티어링휠 잠금장치가 손상될 수 있음).

차량 구조(빠진 차 꺼내기)

⚠ 경고

빠진 차를 꺼낼 때는 차량 손상이나 인체 상해를 방지하기 위해 다음을 지키십시오.

- 빠진 차를 꺼내기 어려우면 전문 견인업체를 부르십시오.
- 로프는 차의 메인 구조 멤버에 연결하십시오.
- 차를 고정시키는 데 사용하는 훅에 로프를 연결하지 마십시오.

- 차량 구조용으로 나온 장비를 사용하되 제조사의 지시를 잘 따르십시오.
- 로프는 항상 차량 전면에서 앞으로 곧장 당겨야 합니다. 비스듬하게 당기지 마십시오.
- 로프가 연결부 외에는 차의 어느 부분과도 접촉하지 않도록 하십시오.

차가 모래, 눈, 진흙에 빠졌을 때는 꺼내기 전용 케이블이나 건인용 띠를 사용하여 끌어내십시오. 차를 끌어낼 때는 제조사의 지시를 잘 따르십시오.

앞뒤로 굴러서 꺼내기

⚠ 경고

- 빠진 차에서 물러 서십시오.
- 바퀴를 고속으로 회전시키면 타이어가 폭발하여 사람이 크게 다칠 수도 있고 과열로 차량 부품이 손상될 수도 있습니다.

차가 모래, 눈, 진흙에 빠졌을 때는 다음과 같이 하십시오.

1. VDC 시스템을 끕니다.
2. 앞뒤에 장애물이 없는지 확인합니다.
3. 스티어링휠을 좌우로 돌려 앞타이어 주변에 공간을 만듭니다.
4. 차를 천천히 앞뒤로 굴립니다.
 - 기어 선택터를 R와 D 사이에서 교대로 바꾸십시오.
 - 가속 페달을 가능한 한 적게 밟아 굴리는 동작을 반복하십시오.
 - 기어 선택터를 R과 D 사이에서 바꿀 때는 가속 페달에서 발을 떼십시오.
 - 타이어를 55km/h 이상의 속도로 회전시키지 마십시오.
5. 몇 번 시도해도 차를 꺼낼 수 없을 때는 전문 견인업체에 연락하십시오.

7

외관과 관리

외부 클리닝.....	7-2
세차.....	7-2
왁스칠.....	7-2
이물질 제거.....	7-3
하체.....	7-3
유리.....	7-3
알루미늄 휠.....	7-3
크롬 부품.....	7-4
타이어 보호제.....	7-4

내부 클리닝.....	7-4
방향제.....	7-5
바닥 매트(장착시).....	7-5
안전벨트.....	7-6
부식 방지.....	7-6
부식의 주된 요인.....	7-6
부식 속도에 영향을 미치는 환경 요인.....	7-6
부식 방지 방법.....	7-7

외부 클리닝

차의 외관을 원래 상태로 유지하려면 차를 적절히 관리할 필요가 있습니다.

다음과 같은 경우에는 도장면을 보호하기 위해 신속히 세차하십시오.

- 비를 맞았다(산성비로 도장면이 손상될 수 있음).
- 해변 도로에서 운전했다.
- 도장면에 그을음, 조류 배설물, 수액, 금속 가루, 곤충 잔해가 있다.
- 도장면에 먼지나 흙이 많이 묻었다.

차는 가능하면 차고와 같이 지붕이 있는 곳에 주차하십시오.

옥외에 주차할 때는 그늘진 곳을 선택하거나 차에 커버를 씌우십시오.

차에 커버를 씌우고 벗길 때 도장면이 긁히지 않도록 조심하십시오.

세차

물을 뿌리면서 젖은 스펀지로 먼지를 씻어낸 다음 깨끗하고 미지근한(뜨거우면 안됨) 물에 연성 비누, 차량 비누, 주방용 물비누를 섞어 깨끗이 세차하십시오.

⚠ 주의

- 산성 세제를 사용하는 세차장은 사용하지 마십시오. 브러시를 사용하지 않는 세차장에서 산성 세제를 사용하는 경우가 많습니다. 산은 플라스틱 구성품에 균열을 일으킬 수 있습니다. 균열이 생긴 플라스틱 구성품은 보기도 좋지 않고 정상적인 기능을 발휘하지 못할 수도 있습니다. 세차장에 들어가기 전에 해당 세차장에서 산성 세제를 사용하지 않는지 확인하십시오.
- 가정용 강력 비누, 강력 화학세제, 가솔린, 솔벤트를 세차에 사용하지 마십시오.
- 햇빛 아래에서 세차하거나 차체가 뜨거울 때 세차하면 도장면에 물자국이 생길 수 있습니다.

- 뽀뽀하거나 거친 형균(장갑형 걸레 등)은 사용하지 마십시오. 단단하게 붙어 있는 이물질 제거할 때는 도장면이 손상되지 않도록 조심하십시오.

깨끗한 물을 많이 뿌려 차를 린스하십시오.

가장자리 안쪽, 도어 하부, 해치, 보닛은 염분에 특히 취약하므로 자주 세척해야 합니다. 도어 하단의 배수구가 막히지 않도록 하십시오. 하체와 휠웰에 물을 분사하여 먼지와 염분을 제거하십시오.

차체에 물자국이 생기는 것을 피하기 위해 축축한 새미 가죽으로 물기를 제거하십시오.

왁스칠

정기적으로 왁스칠을 해주면 도장면이 보호되어 차가 원래의 외관을 잘 유지하게 됩니다. 왁스칠을 하기 전에 폴리싱을 해주면 기존의 왁스 잔재가 제거되고 변색 효과도 피할 수 있습니다.

닛산 딜러에서 왁스 제품을 고르는 것을 도와 줄 수 있습니다.

- 왁스칠은 철저히 세차한 후에 하십시오. 왁스 제품에 나오는 사용 방법을 잘 따르십시오.
- 마찰제, 절삭제, 세제를 함유한 왁스는 도장면을 손상시킬 수 있으므로 사용하지 마십시오.

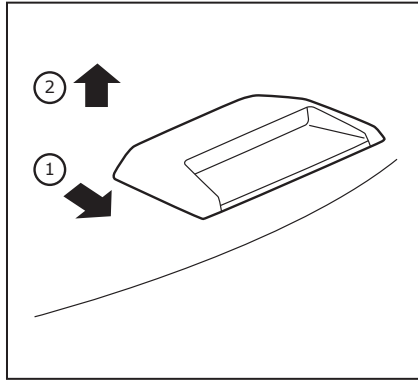
베이스 코트/클리어 코트 도장면을 너무 강하게 폴리싱하면(기계로 폴리싱하는 등) 광택이 약해지거나 소용돌이 무늬가 남을 수 있습니다.

이물질 제거

타르, 오일, 산업 분진, 곤충 잔해, 수액은 도장면에 장기간 자국을 남길 수 있으므로 신속히 제거하십시오. 닷산 딜러나 자동차 용품점에서 세차용품을 구입할 수 있습니다.

하체

겨울에 도로에 소금을 뿌리는 곳에서는 하체와 서스펜션을 자주 세척해 주어야 이물 부위가 먼지와 염분으로 부식되는 것을 방지할 수 있습니다. 초겨울과 봄에 하체 밀봉 상태를 점검하여 상태가 좋지 않으면 밀봉 처리를 다시 하십시오.



유리

뒷유리를 닦을 때는 상부 보조 브레이크등을 제거하는 것이 편리합니다.

상부 보조 브레이크등을 제거할 때는 전선이 손상되지 않도록 조심하십시오.

상부 보조 브레이크등을 제거하는 방법은 다음과 같습니다.

- ① 차량 뒤쪽으로 갑니다.
- ② 위로 올려 들어냅니다.

운전하기 전에 상부 보조 브레이크등을 다시 설치하십시오.

윈도에서 연기막이나 먼지막을 제거할 때는 유리 세제를 사용하십시오. 차를 뜨거운 햇빛 아래 세워 놓았을 때 윈도에 얇은 막이 생기는 것은 정상입니다. 유리 세제와 부드러운 헝겊으로 막을 쉽게 제거할 수 있습니다.

⚠ 주의

뒷유리 안쪽을 닦을 때 예리한 도구, 마찰성 세제, 염소계 살균제를 사용하면 전도체, 안테나 라인, 습기제거 열선이 손상될 수 있습니다.

알루미늄 휠

겨울에 도로에 소금을 뿌리는 곳에서는 정기적으로 스펀지에 연성 세제를 묻혀 휠을 세척하십시오. 소금은 휠에 변색을 일으킬 수 있습니다.

주의

알루미늄 휠은 얼룩지거나 변색되는 것을 방지하기 위해 다음과 같이 하십시오.

- 강한 산성 세제나 알칼리성 세제로 휠을 세척하지 마십시오.
- 휠이 뜨거울 때는 휠클리너를 도포하지 말고 휠의 온도가 주위 온도와 같아졌을 때 휠클리너를 도포하십시오.
- 휠클리너를 도포한 후 15분 내에 물로 휠클리너를 깨끗이 씻어 내십시오.

크롬 부품

크롬 부품은 표면의 변색을 방지하기 위해 비마찰성 크롬 폴리시를 사용하여 정기적으로 클리닝하십시오.

타이어 보호제

타이어에 보호제를 입히는 것은 권장되지 않습니다. 타이어 제조사에서 타이어의 변색을 방지하기 위해 타이어에 코팅을 합니다. 타이어에 보호제를 입히면 코팅 재료와 반응을 일으켜 하나의 화합물을 생성하는데 이 화합물은 운전할 때 타이어에서 분리되어 도장면에 얼룩을 남길 수 있습니다.

타이어에 보호제를 입히려면 다음을 지키십시오.

- 수성 보호제를 입하십시오. 수성 보호제가 유성 보호제보다 잘 용해됩니다.
- 보호제는 타이어 트레드/홈으로 들어가지 않도록 가볍게 입하십시오(타이어 트레드/홈으로 들어가면 제거하기가 어려움).
- 여분의 보호제는 마른 타월로 닦아내십시오. 타이어 트레드/홈에서 보호제가 완전히 제거되었는지 확인하십시오.
- 보호제 제조사의 지시에 따라 보호제를 건조시키십시오.

내부 클리닝

가끔씩 진공 청소기나 부드러운 브러시로 내장재, 플라스틱 부품, 시트에서 먼지를 제거하십시오. 비닐과 가죽(해당시)은 깨끗하고 부드러운 헝겊에 연성 세제를 묻혀 닦고 마른 헝겊으로 마무리하십시오.

가죽은 정기적으로 손질하고 클리닝해 주어야 원래의 외관이 유지됩니다.

섬유 보호제는 시트를 얼룩지게 하거나 변색시키는 화학 물질을 함유할 수 있으므로 제조사의 설명서를 읽어보고 사용하십시오.

계기와 게이지의 렌즈는 부드러운 헝겊에 물을 묻혀 닦으십시오.

경고

시트를 물이나 산성 세제(고온 증기 세제)로 클리닝하면 시트나 승객 인식 센서가 손상될 수 있고 에어백의 작동이 영향을 받아 사람이 크게 다칠 수도 있습니다.

⚠ 주의

- 벤진, 시너 등의 용제를 사용하지 마십시오.
- 작은 흠먼지는 마찰로 가죽을 손상시킬 수 있으므로 신속히 제거해야 합니다. 가죽 비누, 자동차 왁스, 폴리시, 오일, 액형 세제, 솔벤트, 화학 세제, 암모니아계 세제는 가죽의 품질을 악화시킬 수 있으므로 사용하지 마십시오.
- 제조사가 권장하지 않는 직물 보호제는 사용하지 마십시오.
- 계기나 게이지의 렌즈에는 유리 클리너나 플라스틱 클리너를 사용하지 마십시오(렌즈가 손상될 수 있음).

방향제

대부분의 방향제에는 차량 인테리어에 나쁜 영향을 주는 솔벤트가 들어 있습니다. 차에서 방향제를 사용할 때는 다음에 유의하십시오.

- 걸어 놓는 방향제 : 인테리어 표면과 접촉하면 표면이 영구적으로 변색될 수 있습니다. 흔들려도 인테리어 표면과 접촉하지 않는 곳에 걸어 놓으십시오.
- 액형 방향제 : 송풍구에 부착하는 것이 보통입니다. 인테리어 표면에 흘리면 표면이 바로 손상되거나 변색될 수 있습니다.

방향제를 사용할 때는 제조사의 설명서를 잘 읽고 따르십시오.

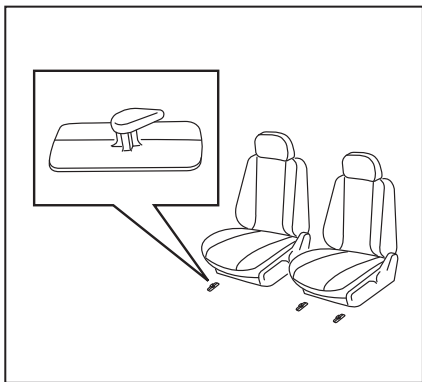
바닥 매트(장착시)

⚠ 경고

페달을 밟는 데 방해가 있으면 충돌이 일어나 사람이 상해를 입거나 사망할 수 있습니다. 이를 방지하기 위해 다음을 지키십시오.

- 운전석 바닥 패널에 다른 바닥 패널을 겹쳐 깔지 마십시오.
- 바닥 매트는 차에 맞게 디자인된 순정 닷산 제품을 사용하십시오. 닷산 딜러에서 순정 닷산 제품을 구입할 수 있습니다.
- 바닥 매트는 고정장치를 사용하여 올바르게 설치하십시오. 본 단원의 '바닥 매트 고정장치'를 참조하십시오.

순정 닷산 바닥 매트를 사용하면 카펫의 수명이 연장되고 실내 클리닝이 쉬워집니다. 바닥 매트는 정기적으로 클리닝하십시오. 많이 닳은 바닥 매트는 교체하십시오.



바닥 매트 고정용 핀

운전석 다리공간에는 바닥 매트를 고정시키는 데 사용하는 핀이 만들어져 있습니다. 순정 닛산 바닥 매트는 차에 꼭 맞게 디자인되어 있습니다. 운전석용 바닥 매트와 앞승객석용 바닥 매트에는 이를 고정시키는 데 사용하는 구멍이 만들어져 있습니다. 바닥 매트를 바닥에 맞추어 깔고 핀을 바닥 매트의 구멍에 끼우십시오.

바닥 매트가 맞는 위치에 있는지 정기적으로 점검하십시오.

안전벨트

안전벨트는 연한 비눗물을 스펀지에 묻혀 닦으십시오. 클리닝한 안전벨트는 그늘에서 완전히 건조시킨 후 사용하십시오. '안전 - 좌석, 안전벨트, 에어백(SRS)' 단원의 '안전벨트의 관리'를 참조하십시오.

⚠ 경고

안전벨트가 젖어 있을 때는 리트랙터로 들여보내지 마십시오. 표백제, 염료, 화학 솔벤트는 안전벨트를 크게 약화시킬 수 있으므로 클리닝에 사용하지 마십시오.

부식 방지

부식의 주된 요인

부식의 주된 요인은 다음과 같습니다.

- 차체 패널의 접합부, 구멍 등에 축적된 습한 먼지와 이물질
- 경미한 충돌, 자갈, 돌로 인한 페인트나 코팅의 손상

부식 속도에 영향을 미치는 환경 요인

습기

차밀에 모래, 먼지, 수분이 축적되면 부식이 촉진될 수 있습니다. 습한 카펫이나 매트는 실내에서 완전히 건조되지 않으므로 들여내서 말려야 바닥 패널의 부식이 방지됩니다.

상대 습도

상대 습도가 높은 곳은 부식이 빠릅니다. 영상의 기온이 계속되는 곳, 대기가 오염된 곳, 도로에 소금을 뿌리는 곳은 부식이 한층 빠릅니다.

온도

기온이 높으면 벤트가 잘 되지 않는 부품의 부식이 빨라집니다.

대기 오염

산업 오염물, 대기의 염분(해안 지대), 도로에 뿌린 소금은 부식을 촉진합니다. 도로에 뿌린 소금은 도장면의 열화도 촉진합니다.

부식 방지 방법

- 세차와 왁스칠을 자주 하여 차를 깨끗하게 유지합니다.
- 도장면에 경미한 손상이 있으면 신속히 보수합니다.
- 도어 내부에 수분이 축적되지 않도록 도어 하부의 배수구를 열어 놓습니다.
- 하체에 모래, 먼지, 소금이 축적되어 있지 않은지 점검합니다. 모래, 먼지, 소금이 축적되어 있으면 신속히 물로 씻어 내십시오.

⚠ 주의

- 실내에서 먼지나 모래를 제거할 때는 호스로 물을 뿌리지 말고 진공청소기나 비를 사용하십시오.
- 실내의 전자 구성품에 물 등의 액체가 묻지 않도록 하십시오(전자 구성품이 손상될 수 있음).

도로에서 얼음을 제거하는 데 사용하는 화학약품은 부식성이 매우 큽니다. 배기 시스템, 연료 라인, 브레이크 라인, 브레이크 케이블, 바닥팬, 펜더 등의 하체 구성품에 이런 화학약품이 묻으면 부식과 열화가 촉진됩니다.

동절기에는 하체를 정기적으로 세척해 주어야 합니다.

녹과 부식을 추가로 방지하는 방법(일부 지역에서 요구됨)은 닛산 딜러에 문의하십시오.

8

유지관리와 자가 정비

정비의 필요성.....	8-2	브레이크액.....	8-13
일반 정비.....	8-2	워셔액.....	8-14
일반 정비 품목에 대한 설명.....	8-2	워셔액 탱크.....	8-14
정비 관련 주의사항.....	8-5	배터리.....	8-15
엔진룸 점검 위치.....	8-6	점프 시동.....	8-17
엔진 냉각 시스템.....	8-7	구동 벨트.....	8-17
냉각수 레벨 점검.....	8-7	스파크 플러그.....	8-18
냉각수 교환.....	8-8	스파크 플러그 교체.....	8-18
엔진 오일.....	8-8	에어 필터.....	8-19
엔진 오일 레벨 점검.....	8-8	실내 마이크로필터.....	8-19
엔진 오일 교환.....	8-9	앞유리 와이퍼 블레이드.....	8-19
엔진 오일 필터 교환.....	8-11	클리닝.....	8-19
무단 변속기(CVT) 오일.....	8-12	교체.....	8-20
파워 스티어링 오일(PSF).....	8-12	브레이크.....	8-21

퓨즈.....	8-21
엔진룸.....	8-22
실내.....	8-23
배터리 교체.....	8-24
인텔리전트 키.....	8-24
라이트.....	8-26
전조등.....	8-26
전방 주차등/방향지시등/사이드 마커.....	8-26
안개등.....	8-26
실외등과 실내등.....	8-27
휠과 타이어.....	8-30
타이어 공기압.....	8-30
타이어 정보 표시.....	8-33
타이어 형식.....	8-36
타이어 체인(스노 체인).....	8-37
휠/타이어의 교체.....	8-37

정비의 필요성

본 차량은 시간과 비용을 절약할 수 있도록 정비 주기가 길고 정비 품목도 최소화되어 있습니다. 각종 장치, 배출가스 컨트롤 시스템, 엔진이 최상의 상태를 유지하려면 일상적인 정비와 정기적인 정비가 어느 정도 필요합니다.

차에 일상적인 정비(일반 정비)와 정기적인 정비(정기 정비)가 실시되도록 할 책임은 차주에게 있습니다.

차주만이 차에 적절한 정비가 실시되도록 할 수 있습니다. 차주는 정비의 중요한 당사자가 됩니다.

정기 정비

고객의 편의를 위해 별도로 제공되는 '보증서 및 정기 점검·정비 지침서'에 정기 정비 품목이 나와 있습니다. 본 지침서를 참조하여 정기적으로 필요한 정비를 실시하십시오.

일반 정비

일반 정비 품목은 일상적으로 차를 운행하면서 점검해야 하는 품목을 말합니다. 일반 정비는 차가 정상적인 기능을 발휘하는 데 필수적입니다. 정해진 방법으로 일반 정비를 실시하는 것은 차주의 책임입니다.

일반 정비를 실시하는 데는 최소한의 기술과 공구가 필요합니다.

일반 정비는 차주나 유자격 정비사가 실시할 수도 있고 닛산 딜러에서 실시할 수도 있습니다.

정비를 받는 곳

정비가 필요할 때(차에 오작동이 있을 때 포함)는 닛산 딜러에 연락하십시오.

닛산 딜러의 정비사는 기술 회보, 서비스 정보, 딜러 교육 프로그램을 통해 정비와 관련된 최신 정보로 무장된 숙련된 정비 전문가로서 닛산 차량을 정비할 자격을 완전히 갖추고 있습니다.

닛산 딜러의 서비스 센터에서는 신뢰성 있고 경제적이고 품질 높은 작업으로 고객의 차를 정비해 드립니다.

일반 정비

평상시에는 본 단원에 나오는 방법으로 일반 정비를 실시해야 합니다. 비정상적인 소리, 진동, 냄새가 나면 신속히 원인을 조사하거나 닛산 딜러의 점검을 받으십시오. 원인을 조사한 결과 수리가 필요한 것으로 판단되면 닛산 딜러에 연락하십시오.

점검이나 정비를 실시할 때는 본 단원에 나오는 '정비 관련 주의사항'을 잘 지키십시오.

일반 정비 품목에 대한 설명

***** 표시가 있는 품목은 본 단원에 추가 정보가 나옵니다.

외부

다음 정비 품목은 다른 언급이 없는 한 가끔씩 점검하는 것으로 충분합니다.

도어와 보닛

잘 열리고 닫히는지 점검합니다. 래치가 잘 걸리는지 점검합니다. 필요한 대로 윤활유를 주입합니다. 보닛에서 1차 래치가 풀리면 2차 래치가 보닛을 잡아주는지 점검합니다.

도로에 소금 등의 부식성 물질을 뿌린 곳에서 운전할 때는 힌지와 래치에 윤활유가 부족하지 않는지 자주 점검하십시오.

라이트*

정기적으로 전조등을 클리닝합니다. 전조등, 브레이크등, 미등, 방향지시등을 비롯한 모든 라이트가 정상적으로 작동하고 견고하게 장착되어 있는지 점검합니다. 전조등의 방향이 맞는지 점검합니다.

타이어*

자주 공기압 게이지로 공기압을 점검합니다. 장거리 운전이 있을 때는 한 번 더 점검합니다. 스페어 타이어를 포함한 모든 타이어의 공기압을 규정 공기압에 맞춥니다. 타이어에 잘림 등의 손상이나 과도한 마모가 없는지 점검합니다.

타이어 로테이션*

앞타이어와 뒷타이어의 크기가 같은 2륜구동(2WD) 차량은 10,000km마다 타이어를 로테이션합니다. 방향 표시가 있는 타이어는 앞타이어와 뒷타이어 사이에서만 로테이션할 수 있습니다. 로테이션을 마친 다음에는 방향 표시가 타이어가 회전하는 방향과 맞는지 확인하십시오.

앞타이어와 뒷타이어의 크기가 같은 4륜구동(4WD/AWD) 차량은 5,000km마다 타이어를 로테이션합니다. 방향 표시가 있는 타이어는 앞타이어와 뒷타이어 사이에서만 로테이션할 수 있습니다. 로테이션을 마친 다음에는 방향 표시가 타이어가

회전하는 방향과 맞는지 확인하십시오.

앞타이어와 뒷타이어의 크기가 서로 다를 때는 타이어를 로테이션할 수 없습니다.

타이어 로테이션이 필요한 정확한 시기는 운전 방식과 도로 상태에 따라 달라집니다.

TPMS 트랜스미터의 구성품(장착시)

마모되었거나 노화된 타이어를 교체할 때는 TPMS 트랜스미터의 그로멧, 밸브 코어, 캡도 교체합니다.

휠 얼라인먼트와 휠 밸런스

평평한 직선 도로에서 운전할 때 차가 한쪽으로 쏠리거나 타이어가 균일하게 마모되지 않으면 휠 얼라인먼트가 필요할 수 있습니다. 고속도로에서 운전할 때 스티어링휠이나 시트가 진동하면 휠 밸런스가 필요할 수 있습니다.

앞유리

정기적으로 클리닝합니다. 최소한 6개월마다 앞유리에 균열 등의 손상이 없는지 점검합니다. 손상이 있으면 수리합니다.

와이퍼 블레이드*

정상적으로 작동하지 않으면 균열이나 마모가 없는지 점검합니다. 필요시 교체합니다.

내부

다음 정비 품목은 정기적으로(예 : 정기 점검을 실시할 때, 세차할 때) 점검해야 합니다.

가속 페달

원활하게 작동하는지 점검합니다. 걸리지 않는지, 밟는 데 드는 힘이 균일한지 점검합니다. 바닥 매트가 가속 페달과 접촉하지 않게 하십시오.

브레이크 페달*

원활하게 작동하는지 점검합니다. 완전히 밟았을 때 바닥 매트와의 사이에 적절한 공간이 있는지 점검합니다. 브레이크 부스터의 기능을 점검합니다. 바닥 매트가 브레이크 페달과 접촉하지 않게 하십시오.

주차 브레이크*

정상적으로 작동하는지 정기적으로 점검합니다. 주차 브레이크 레버(장착시)나 주차 브레이크 페달(장착시)의 이동 거리가 정상인지 점검합니다. 경사가 급한 도로에서 주차 브레이크를 걸었을 때 차가 움직이지 않는지 점검합니다.

안전벨트

안전벨트 시스템의 모든 부품(예 : 버클, 앵커, 조절기, 리트랙터)이 정상적으로 작동하고 견고하게 장착되어 있는지 점검합니다. 안전벨트에 잘림 등의 손상이나 마모가 없는지 점검합니다.

스티어링휠

상태에 변화가 없는지 점검합니다(예 : 유격이 너무 큼, 돌리는 데 힘이 많이 들, 비정상적인 소리가 남).

경고등과 경고음

정상적으로 작동하는지 점검합니다.

앞유리 습기제거기

히터나 에어컨이 작동할 때 습기제거 송풍구에서 바람이 잘 나오는지 점검합니다.

앞유리 와이퍼/워셔*

정상적으로 작동하는지 점검합니다. 와이퍼가 줄 무늬를 남기지 않는지 점검합니다.

보닛 밀고 하체

다음 정비 품목은 정기적으로(예 : 엔진 오일을 점검할 때, 연료를 보충할 때) 점검해야 합니다.

배터리*(무정비형 배터리 제외)

셀마다 배터리액 레벨을 점검합니다. 배터리액 레벨이 주입구 밀면에 와야 정상입니다. 기온이 높은 곳이나 환경이 열악한 곳에서 운행하는 차는 배터리액 레벨을 자주 점검해야 합니다.

참고

배터리의 방전이나 시동 불능 상태를 초래하는 다음과 같은 상황을 피하십시오.

1. 엔진이 작동하지 않는 상태로 전기 액세서리(전화 충전기, GPS, DVD 플레이어 등)를 설치하거나 오래 사용하여 배터리 전원이 소모되는 상황
2. 차를 자주 운전하지 않거나 단거리만 운전하는 상황.

이런 상황에서는 배터리를 충전하는 것이 필요할 수 있습니다.

브레이크액 레벨*

브레이크액 레벨이 브레이크 탱크의 MAX 라인 과 MIN 라인 사이에 오는지 점검합니다

냉각수 레벨*

냉각수가 식었을 때 냉각수 레벨이 냉각수 탱크의 MAX 라인과 MIN 라인 사이에 오는지 점검합니다

구동 벨트*

마모되었거나 닳았거나 갈라졌거나 오일이 배지 않았는지 점검합니다.

엔진 오일 레벨*

차를 평평한 지면에 세우고 엔진을 끈 후 점검합니다.

유액 누출

차를 한동안 세워 놓은 후 차 밑에 연료, 오일, 물이 고이지 않았는지 점검합니다. 에어컨을 사용한 후에 차 밑에 물방울이 떨어지는 것은 정상입니다. 유액의 누출이 발견되거나 가솔린 냄새가 나면 신속히 원인을 조사하여 바로잡으십시오.

파워 스티어링 오일 레벨*과 오일 라인

파워 스티어링 오일이 식었을 때 엔진을 끄고 오일 레벨을 점검합니다. 오일 라인이 잘 고정되어 있고 오일 라인에 누출이나 균열이 없는지 점검합니다.

워셔액*

워셔액 탱크에 워셔액이 충분히 들어 있는지 점검합니다.

정비 관련 주의사항

차를 점검하거나 정비할 때는 몸을 다치거나 차를 손상시키지 않도록 각별히 조심해야 합니다. 다음을 잘 지키십시오.

⚠ 경고

- 차를 평평한 지면에 세우고 주차 브레이크를 단단히 걸고 차가 움직이지 않도록 바퀴에 고 임목을 대십시오. 기어 셀렉터를 P에 놓으십시오.
- 부품을 교체하거나 수리할 때는 시동 스위치를 OFF나 LOCK에 놓으십시오.
- 엔진이 작동하는 상태로 작업할 때는 손, 옷, 머리카락, 공구를 움직이는 부품(예 : 팬, 벨트)에서 멀리 하십시오.
- 작업에 앞서 느슨한 옷을 잘 동여매거나 벗고 몸에서 장신구(예 : 반지, 시계)를 제거하십시오.
- 작업할 때는 항상 보안경을 착용하십시오.
- 차에 자동으로 작동하는 냉각팬이 장착되어 있습니다. 냉각팬은 시동 스위치가 OFF에 있을 때 엔진이 정지해 있어도 경고 없이 아무 때나 작동할 수 있습니다. 냉각팬 주위에서 작업할 때는 사고를 방지하기 위해 배터리의 음극 케이블을 분리하십시오.

- 밀폐된 공간(예 : 차고)에서 엔진을 작동시킬 때는 배기가스를 내보낼 수 있는 환기장치가 있는지 확인하십시오.
- 차를 잰으로만 받치고 차밀로로 들어가지 마십시오. 차밀로로 들어가려면 차를 스탠드로 받치십시오.
- 연료와 배터리에서 담배, 화염, 스파크를 멀리 하십시오.
- 가솔린 차량은 엔진이 정지해 있어도 연료 라인이 높은 압력을 받고 있기 때문에 안전을 위해 연료 필터나 연료 라인을 정비하는 일은 닛산 딜러에 맡겨야 합니다.

⚠ 주의

- 엔진이 뜨거울 때는 보닛 밑에서 작업하지 마십시오. 시동을 끄고 엔진이 식을 때까지 기다리십시오.
- 폐 엔진오일이나 폐 냉각수에 접촉하지 않도록 하십시오. 차에 사용하던 유액(예 : 엔진 오일, 냉각수)을 부적절하게 폐기하면 환경이 오염될 수 있습니다. 차에 사용하던 유액은 관련 규정에 맞게 폐기하십시오.

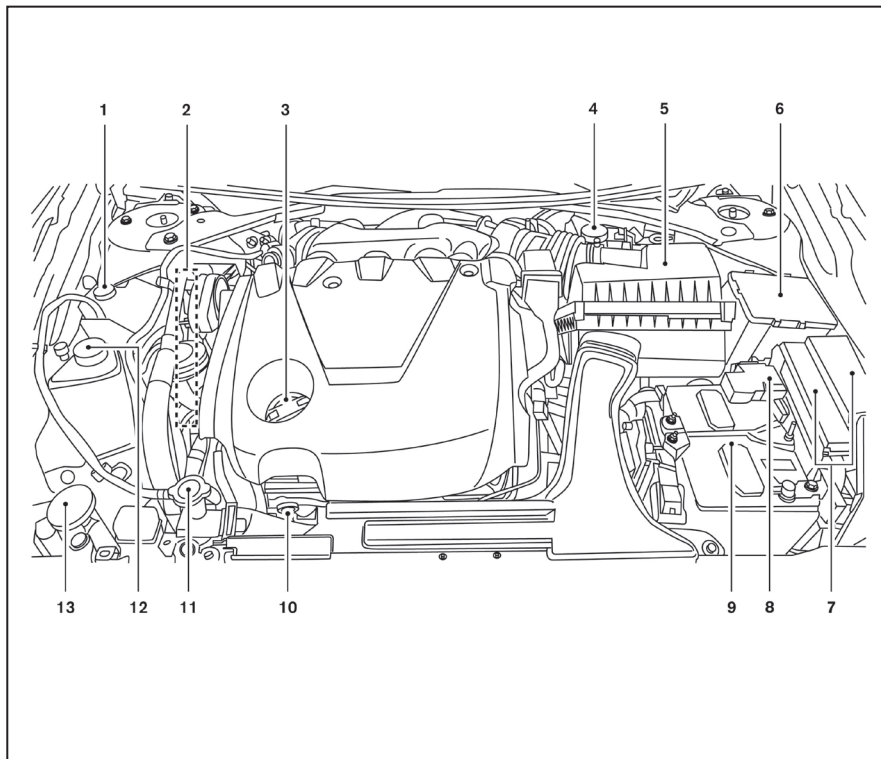
- 시동 스위치가 ON에 있는 상태로 엔진이나 변속기의 와이어 하니스를 분리해 놓지 마십시오.
- 시동 스위치를 ON에 놓고 배터리나 트랜지스터화된 구성품을 연결하거나 분리해서는 안 됩니다.

본 단원에는 차주가 비교적 쉽게 정비할 수 있는 품목에 대한 설명만 나옵니다.

정비에 대한 자세한 설명은 닛산 정비 매뉴얼을 참조할 수 있습니다. '기술 정보' 단원의 '사용 설명서/정비 매뉴얼 주문 정보'를 참조하십시오.

정비가 불완전하거나 부적절하면 오작동이 일어나거나 배출가스가 많이 나올 수 있습니다. 정비가 불완전하거나 부적절한 데 기인하는 결함에는 보증이 적용되지 않을 수 있습니다. 정비 방법을 잘 모를 때는 닛산 딜러에 정비를 맡기십시오.

엔진룸 점검 위치



VQ35DE 엔진

1. 냉각수 탱크
2. 구동벨트의 위치
3. 엔진 오일 캡
4. 브레이크액 탱크
5. 에어 필터
6. 퓨즈함
7. 퓨즈함/가용링크
8. 가용링크
9. 배터리
10. 엔진 오일 디프스틱
11. 라디에이터 캡
12. 파워 스티어링 오일 탱크
13. 워셔액 탱크

엔진 냉각 시스템

⚠ 경고

- 엔진이 뜨거울 때는 라디에이터 캡이나 냉각수 탱크 캡을 열지 마십시오. 엔진과 라디에이터가 식을 때까지 기다리십시오. 라디에이터에서 나오는 고압 냉각수는 사람에게 큰 화상을 입힐 수 있습니다. 엔진과 라디에이터가 식을 때까지 기다리십시오.
- 냉각수는 유독하므로 표시된 용기에 넣어 어린이의 손이 닿지 않는 곳에 보관해야 합니다.
- 뜨거운 엔진을 끄면 엔진룸 구성품을 식히기 위해 냉각팬이 1분간 작동할 수 있습니다. 냉각팬이 작동할 때 손이나 물건이 냉각팬에 끼지 않도록 조심하십시오.

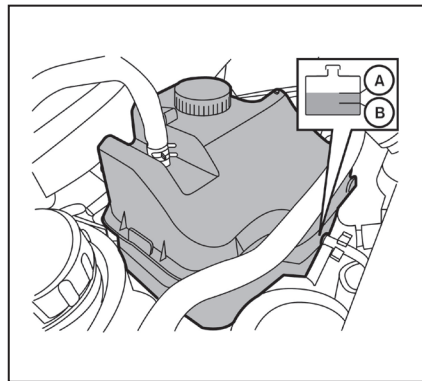
엔진 냉각 시스템은 고품질의 사계절 부동 냉각수가 채워져 나옵니다. 본 냉각수는 부식 방지제가 들어 있어 첨가제를 넣을 필요가 없습니다.

⚠ 주의

- 엔진 냉각 시스템에 아무 첨가제(예 : 라디에이터 밀봉제)도 넣지 마십시오. 첨가제는 엔진 냉각 시스템이 막히게 하거나 엔진, 변속기, 엔진 냉각 시스템에 손상을 일으킬 수 있습니다.
- 냉각수를 보충하거나 교환할 때는 물과 적정 비율로 혼합한 순정 낫산 냉각수(또는 동급품)를 사용해야 합니다. 외부 온도에 따른 냉각수와 물의 혼합비는 아래와 같습니다.

외부 온도 하한	냉각수(농축)	탈염수 또는 증류수
-15°C	30%	70%
-35°C	50%	50%

라디에이터에는 압력캡이 씌워져 있습니다. 엔진 손상을 방지하려면 순정 낫산 압력캡(또는 동급품)을 사용해야 합니다.



냉각수 레벨 점검

냉각수 레벨은 엔진이 식었을 때 냉각수 탱크에서 점검하십시오. 냉각수 레벨이 MIN 표시Ⓢ 밑에 오면 MAX 표시Ⓐ까지 냉각수를 보충하십시오. 냉각수 탱크가 비었을 때는 엔진이 식은 후 라디에이터에서 냉각수 레벨을 점검하십시오. 라디에이터에 냉각수가 충분하지 않으면 라디에이터 입구까지 냉각수를 채우고 냉각수 탱크에도 MAX 표시Ⓐ까지 보충하십시오.

엔진 냉각 시스템에 냉각수가 자주 부족하게 되면 닷산 딜러에 가서 시스템을 점검받으십시오.

냉각수 탱크의 위치는 본 단원의 '엔진룸의 점검 위치'를 참조하십시오.

냉각수 교환

닛산 딜러에서 냉각수를 교환해 드릴 수 있습니다. 닷산 정비 매뉴얼에 냉각수를 교환하는 절차가 나와 있습니다.

엔진 냉각 시스템을 잘못 정비하면 히터 성능이 떨어지거나 엔진이 과열될 수 있습니다.

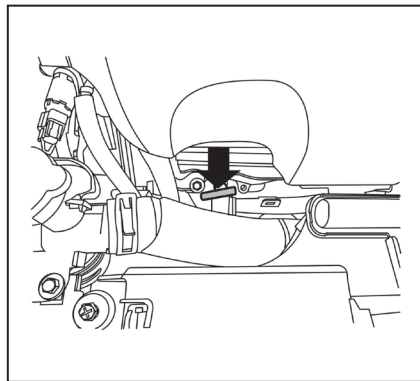
⚠ 경고

- 엔진이 뜨거울 때는 화상을 입을 수 있으므로 냉각수를 교환하지 마십시오.
- 엔진이 뜨거울 때는 라디에이터 캡을 열지 마십시오. 라디에이터에서 나오는 고압 냉각수는 사람에게 큰 화상을 입힐 수 있습니다.

- 페 냉각수가 피부에 묻지 않게 하십시오. 피부에 묻었을 때는 신속히 비누나 핸드 클리너로 깨끗이 씻어 내십시오.
- 냉각수에 어린이나 애완동물이 접근하지 못하게 하십시오.

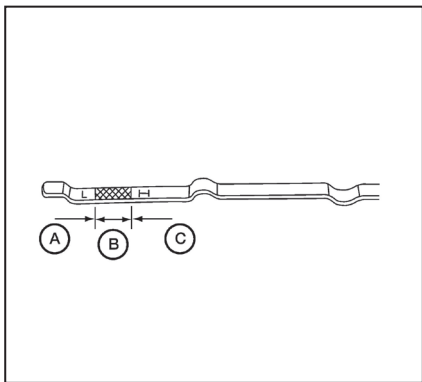
냉각수는 올바른 방법으로 처분해야 합니다. 현지 규정을 알아 보십시오.

엔진 오일



엔진 오일 레벨 점검

1. 평평한 지면에 차를 세우고 주차 브레이크를 겁니다.
2. 시동을 걸고 엔진이 정상 작동온도에 도달할 때까지 엔진을 공회전시킵니다.
3. 엔진을 끕니다. **엔진 오일이 팬으로 흘러내려 갈 때까지(10분 이상) 기다립니다.**
4. dipstick을 빼서 깨끗이 닦습니다. dipstick을 다시 끼웁니다.

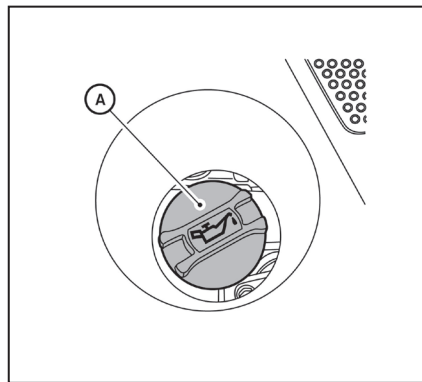


5. 디스틱을 다시 빼서 오일 레벨을 점검합니다.
오일 레벨이 H(높음) 표시와 L(낮음) 표시 사이 ㉔에 와야 정상입니다. 오일 레벨이 L 표시 밑에 오면시(A) 캡을 열고 권장 오일로 보충하십시오. 너무 많이 보충하지 마십시오(C).
6. 디스틱으로 오일 레벨을 다시 점검합니다.

작동 조건에 따라 오일 교환 주기 사이나 길들이기 기간에 약간의 오일을 보충할 필요가 있을 수 있는데 이는 정상입니다.

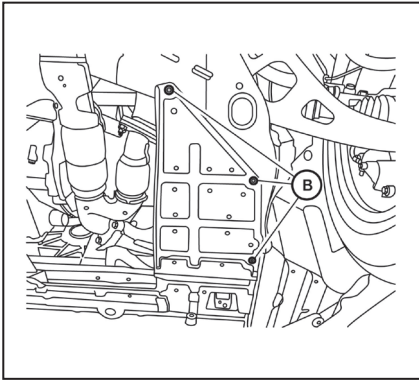
⚠ 주의

오일 레벨은 정기적으로 점검해야 합니다. 오일이 부족한 상태로 운전하면 엔진이 손상될 수 있습니다(보증이 적용되지 않음).

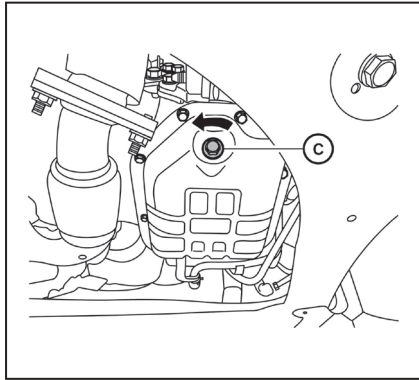


엔진 오일 교환

1. 평평한 지면에 차를 세우고 주차 브레이크를 겁니다.
2. 시동을 걸고 엔진을 공회전시켰다가 엔진이 정상 작동온도에 도달하면 엔진을 끕니다.
3. 캡(A)을 시계 반대방향으로 돌려 엽니다.



4. 엔진 밑면 보호판에서 클립ⓑ을 제거합니다.



5. 배출 플러그ⓒ 밑에 오일을 받을 큰 팬을 놓습니다.

6. 렌치로 배출 플러그ⓒ를 시계 반대방향으로 돌려 분리하고 오일을 완전히 배출시킵니다.

오일 필터를 교환하려면 이 시점에 새 것으로 교환합니다. 본 단원의 '엔진 오일 필터 교환'을 참조하십시오.

● 폐 엔진오일은 올바른 방법으로 처분해야 합니다.

- ⚠ 경고**
- 폐 엔진오일에 반복해서 오래 접촉하면 피부암이 생길 수 있습니다.
 - 폐 엔진오일이 피부에 묻지 않도록 하십시오. 피부에 묻었을 때는 신속히 비누나 핸드 클리너로 깨끗이 씻어 내십시오.
 - 폐 엔진오일은 어린이의 손이 닿지 않는 곳에 두십시오.

- ⚠ 주의**
- 엔진 오일이 뜨거울 수 있으므로 몸을 데지 않도록 조심하십시오.

7. 배출 플러그를 닦아서 새 워셔와 함께 설치합니다. 렌치로 배출 플러그를 단단히 조입니다. 너무 힘을 주지 마십시오.

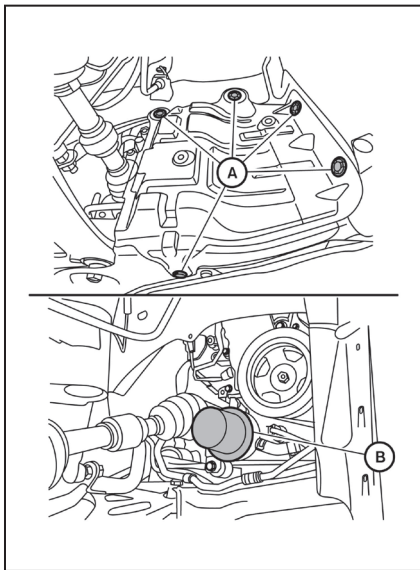
배출 플러그의 조임 토크 : 34Nm

8. 주입구로 권장 엔진 오일을 채우고 캡을 단단히 닫습니다.

배출 용량과 보충 용량은 '기술 정보' 단원의 '권장 유액/윤활유와 용량'을 참조하십시오.

배출 용량과 보충 용량은 오일 온도와 배출 시간에 따라 달라집니다. 규정 용량은 참고만 하십시오. 항상 디스틱으로 엔진 오일의 양이 적절한지 판단하십시오.

9. 시동을 걸고 배출 플러그와 오일 필터 주위에서 누유가 없는지 점검합니다. 누유가 있으면 바로 잡으십시오.
10. 엔진을 끄고 10분 이상 기다렸다가 디스틱으로 오일 레벨을 다시 점검합니다. 오일 레벨이 낮으면 오일을 보충하십시오.



엔진 오일 필터 교환

1. 평평한 지면에 차를 세우고 주차 브레이크를 겁니다.

2. 엔진을 끕니다.
3. 오일 필터^㉔ 밑에 오일을 받을 큰 팬을 놓습니다.
4. 우측 휠웰 안에 위치한 엔진 보호판에서 클립^㉕을 제거하고 엔진 보호판을 분리합니다. 오일 필터 렌치로 오일 필터^㉔를 시계 반대방향으로 돌려 느슨하게 만든 후 손으로 돌려 빼냅니다.

⚠ 주의

엔진 오일이 뜨거울 수 있으므로 몸을 데지 않도록 조심하십시오.

5. 오일 필터 장착면을 깨끗한 헝겊으로 닦습니다.

⚠ 주의

- 엔진 장착면에 낡은 고무 가스켓이 남아 있으면 제거하십시오. 그대로 두면 오일이 누출되어 엔진이 손상될 수 있습니다.
- 오일을 보충할 때 디스틱을 끼워 놓지 않으면 디스틱 입구로 오일이 누출될 수 있습니다.

무단 변속기(CVT) 오일

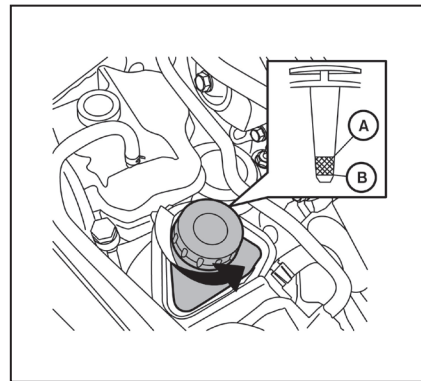
6. 새 오일 필터의 가스켓에 깨끗한 엔진 오일을 도포합니다.
7. 오일 필터를 약간의 저항이 느껴질 때까지 돌려 끼운 후 2/3바퀴 더 돌려 조입니다.
8. 시동을 걸고 배출 플러그와 오일 필터 주위에서 누유가 없는지 점검합니다. 누유가 있으면 바로 잡으십시오.
9. 엔진을 끄고 10분 이상 기다렸다가 오일 레벨을 점검합니다. 오일 레벨이 낮으면 오일을 보충하십시오.

⚠ 주의

- 순정 닛산 CVT 오일(NS-3)만 사용하십시오. 순정 닛산 CVT 오일(NS-3)을 다른 오일과 혼합해서 사용하지도 마십시오.
- 순정 닛산 CVT 오일(NS-3) 이외의 오일을 사용하면 CVT가 손상됩니다(보증이 적용되지 않음).

CVT 오일은 닛산 딜러에 가서 교환하는 것이 권장됩니다.

파워 스티어링 오일(PSF)



파워스티어링 오일 레벨 점검

파워스티어링 오일 레벨은 오일 온도가 상온(0~30°C)일 때 탱크에서 점검하십시오. 캡에 부착된 게이지를 사용하여 점검할 수 있습니다. 오일 레벨을 점검하려면 캡을 여십시오. 오일 레벨이 MAX 라인(A)과 MIN 라인(B) 사이에 와야 정상입니다.

오일 레벨이 MIN 라인(B) 밑에 오면 순정 닛산 E-PSF나 동급품으로 보충하십시오. 캡을 열고 주입구로 보충하십시오.

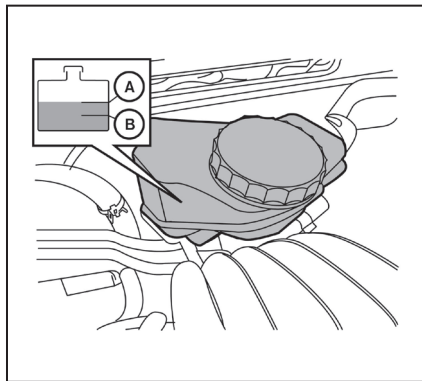
브레이크액

⚠ 경고

파워 스티어링 오일은 유독하므로 표시된 용기에 넣어 어린이의 손이 닿지 않는 곳에 보관해야 합니다.

⚠ 주의

- 너무 많이 보충하지 마십시오.
- 순정 닛산 E-PSF 이외의 오일로 보충하면 파워 스티어링 시스템이 정상적으로 작동하지 못합니다.



브레이크액의 규격은 '기술 정보' 단원의 '권장 유액/윤활유와 용량'을 참조하십시오.

⚠ 경고

- 브레이크액은 밀폐 용기에 든 새 것을 사용하십시오. 오래된 브레이크액, 품질이 낮은 브레이크액, 오염된 브레이크액을 사용하면 제동 기능이 나쁜 영향을 받을 수 있습니다.

- 캡은 깨끗이 닦고 여십시오.
- 브레이크액은 유독하므로 표시된 용기에 넣어 어린이의 손이 닿지 않는 곳에 보관하십시오.

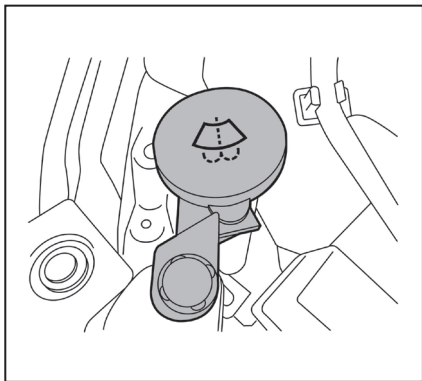
⚠ 주의

도장면에 브레이크액을 흘리면 페인트가 손상됩니다. 도장면에 브레이크액을 흘렸을 때는 즉시 물로 씻어 내십시오.

브레이크액 레벨은 탱크에서 점검하십시오. 브레이크액 레벨이 MIN 라인^㉔ 밑에 오면 브레이크 경고등이 켜집니다. 브레이크액을 MAX 라인^㉕까지 보충하십시오. 어떤 브레이크액이 권장되는지는 '기술 정보' 단원의 '권장 유액/윤활유와 용량'을 참조하십시오.

브레이크액이 자주 부족해지면 닛산 딜러에 가서 브레이크 시스템을 점검받으십시오.

워셔액



워셔액 탱크

정기적으로 워셔액 탱크에 워셔액을 보충해 주십시오. 워셔액 부족 경고등이 켜지면 신속히 워셔액을 보충하십시오.

워셔액을 보충하려면 캡을 열고 주입구로 워셔액을 넣으십시오.

세척 효과를 높이기 위해 워셔 솔벤트를 첨가할 수 있습니다. 겨울에는 워셔액에 부동액을 첨가하십시오. 부동액을 혼합하는 비율은 제조사의 설명서를 참조하십시오.

워셔액을 많이 사용하는 운전 조건에서는 워셔액 탱크를 자주 채우십시오.







워셔액은 순정 닛산 제품(또는 동급품)을 사용하는 것이 권장됩니다.

⚠ 주의

- 부동 냉각수를 워셔액 대용으로 사용하면 페인트가 손상될 수 있습니다.
- 워셔액 탱크에 농축 워셔액을 주입하지 마십시오. 메탈알코올이 함유된 농축 워셔액을 워셔액 탱크에 주입하다가 흘러면 그릴에 영구적인 얼룩이 생길 수 있습니다.

- 농축 워셔액과 물을 제조사가 권장하는 비율로 미리 혼합하여 워셔액 탱크에 주입하십시오. 농축 워셔액과 물을 따로따로 워셔액 탱크에 주입하지 마십시오.

배터리

배터리 관련 주의 심벌			⚠ 경고
①		흡연, 화염, 스파크 금지	배터리에서 발생하는 수소 가스에 폭발성이 있으므로 배터리를 화염이나 스파크에 노출시키지 마십시오.
②		눈 보호	배터리를 취급할 때나 배터리 근처에서 작업할 때는 보안경을 착용하고 몸에서 장신구를 모두 제거하십시오.
③		어린이 접근 금지	어린이가 배터리에 손을 대지 못하게 하십시오. 배터리는 어린이의 손이 닿지 않는 곳에 보관하십시오.
④		배터리액	배터리액이 피부, 눈, 옷, 도장면에 묻지 않도록 하십시오. 배터리나 배터리 캡을 취급한 다음에는 신속히 손을 깨끗이 씻으십시오. 배터리액이 눈, 피부, 옷에 묻었을 때는 즉시 물로 15분 이상 씻고 병원을 찾으십시오. 배터리액은 산성이므로 눈이나 피부에 묻으면 실명하거나 화상을 입을 위험이 있습니다.
⑤		사용 설명서 참조	배터리를 취급하기 전에 안전을 위해 사용 설명서를 잘 읽어 보십시오.
⑥		폭발성 가스	배터리액에서 발생하는 수소 가스는 폭발성이 있어 실명이나 부상을 초래할 수 있습니다.

- 배터리 표면을 깨끗하고 건조하게 유지하십시오. 부식된 부분은 베이킹 소다를 탄 물로 닦으십시오.
- 배터리 단자가 깨끗하고 단단히 조여졌는지 확인하십시오.
- 차를 30일 이상 사용하지 않을 때는 배터리가 방전되는 것을 막기 위해 음극 케이블을 분리해 놓으십시오.

참고

배터리의 방전이나 시동 불능 상태를 초래하는 다음과 같은 상황을 피하십시오.

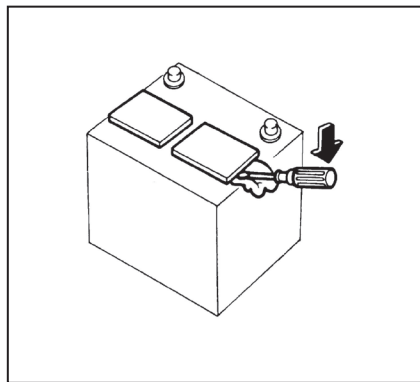
1. 엔진이 작동하지 않는 상태로 전기 액세서리(전화 충전기, GPS, DVD 플레이어 등)를 설치하거나 오래 사용하여 배터리 전원이 소모되는 상황
2. 차를 자주 운전하지 않거나 단거리만 운전하는 상황

위와 같은 상황에서는 배터리를 충전하는 것이 필요합니다.

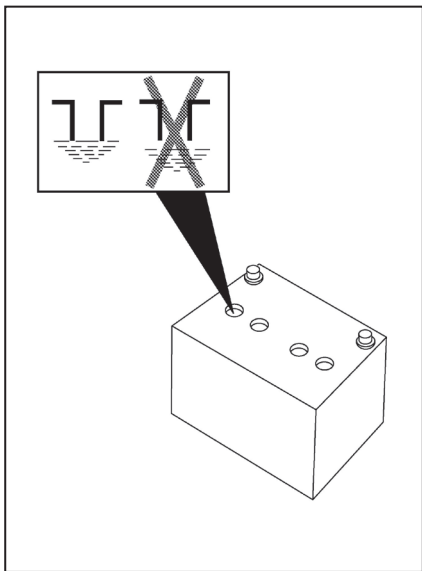
⚠ 경고

- 배터리액이 부족할 때는 차를 작동시키지 마십시오. 배터리액이 부족하면 배터리에 높은 부하가 가해져 열이 발생하고 배터리 수명이 단축되며 배터리가 폭발할 수도 있습니다.
- 배터리나 그 주변에서 작업할 때는 보안경을 착용하고 몸에서 장신구를 제거하십시오.
- 배터리는 통기캡을 단단히 조이고 수평 상태로 두십시오(기울이지 마십시오).

- 배터리 포스트, 배터리 단자, 배터리 액세서리에는 납이나 납화합물이 들어 있습니다. 배터리를 취급한 다음에는 손을 씻으십시오.
- 배터리는 어린이의 손이 닿지 않는 곳에 보관하십시오.
- 배터리를 화염, 스파크, 담뱃불에 노출시키지 마십시오. 배터리에서 생성되는 수소가스는 폭발성이 있어 사람에게 상해(시각 상실 등)를 입힐 수 있습니다. 배터리액이 피부, 눈, 옷, 도장면에 묻지 않도록 하십시오. 배터리액의 성분인 황산은 사람에게 상해(시각 상실 등)를 입힐 수 있습니다. 배터리의 몸체나 캡을 만진 손으로 눈을 만지거나 비비지 마십시오. 손을 깨끗이 씻으십시오. 눈, 피부, 옷에 배터리액이 묻었을 때는 물로 15분 이상 씻고 진료를 받으십시오.



1. 그림과 같이 드라이버로 벤트캡을 엽니다. 배터리 케이스를 보호하기 위해 드라이버에 형광을 씌우십시오.



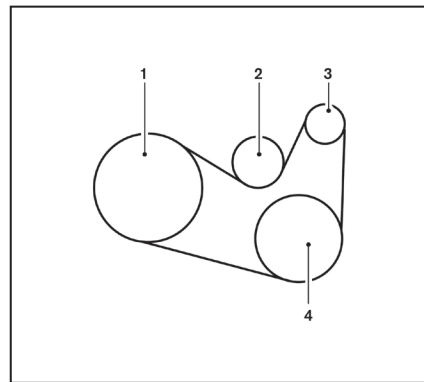
2. 셀마다 배터리액 레벨을 점검합니다. 배터리액 레벨이 낮으면 주입구 밑면까지 증류수로 보충합니다. 너무 많이 보충하지 마십시오. 보충을 마친 다음에는 벤트캡을 닫으십시오.

기온이 높은 곳이나 환경이 열악한 곳에서 운행하는 차는 배터리액 레벨을 자주 점검해야 합니다.

점프 시동

점프 시동이 필요할 때는 '비상시의 조치' 단원의 '점프 시동'을 참조하십시오. 점프 시동을 시도해도 시동이 걸리지 않으면 배터리를 교체해야 할 수도 있습니다. 닛산 딜러에 연락하십시오.

구동 벨트



VQ35DE 엔진

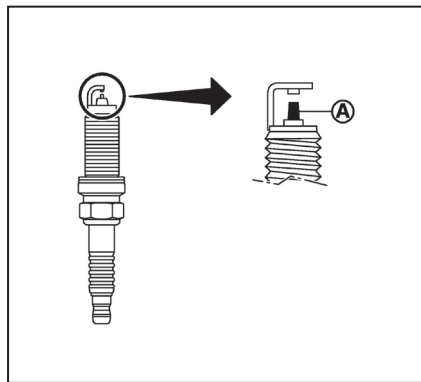
1. 크랭크샤프트 풀리
2. 구동 벨트 자동 텐서너 풀리
3. 제너레이터 풀리
4. 에어컨 컴프레서 풀리

스파크 플러그

⚠ 경고

구동 벨트에 손을 댈 때는 시동 스위치가 OFF나 LOCK에 있는지 확인하십시오. 시동 스위치가 OFF나 LOCK에 있지 않으면 엔진이 예기치 않게 작동할 수 있습니다.

1. 구동 벨트에 비정상적인 마모, 잘림, 처짐이 없는지 육안으로 검사합니다. 상태가 나쁘거나 느슨할 때는 닷산 딜러에 가서 교체하거나 조절하십시오.
2. 별도로 제공된 '보증서 및 정기 점검 · 정비 지침서'에 나오는 정비 스케줄에 따라 구동 벨트의 상태와 장력을 정기적으로 점검하십시오.



스파크 플러그 교체

이리듐 스파크 플러그

이리듐 스파크 플러그(A)는 일반 스파크 플러그에 비해 수명이 길기 때문에 자주 교체할 필요가 없습니다. '보증서 및 정기 점검 · 정비 지침서'에 나오는 교체 주기를 따르십시오. 사용한 이리듐 스파크 플러그는 세척하거나 조절하여 다시 사용하지 마십시오.

- 스파크 플러그는 권장 제품(또는 동급품)으로 교체하십시오.

⚠ 경고

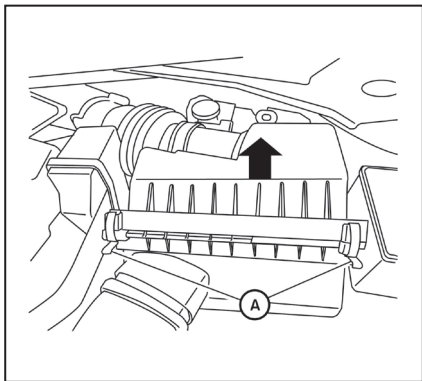
엔진과 시동 스위치가 꺼져 있는지, 주차 브레이크를 단단히 걸었는지 확인하십시오.

⚠ 주의

스파크 플러그를 제거할 때 맞는 소켓을 사용하지 않으면 스파크 플러그가 손상될 수 있습니다.

스파크 플러그를 교체할 필요가 있으면 닷산 딜러에 연락하십시오.

에어 필터



에어 필터는 클리닝하여 다시 사용하지 말고 '보증서 및 정기 점검·정비 지침서'에 나오는 주기로 교체하십시오. 에어 필터를 교체할 때는 축축한 형검으로 에어 필터 하우징과 커버 안쪽을 닦아 주십시오.

에어 필터 분리하기

- 클립^A를 풀고 에어 필터 커버를 들어올립니다.
- 에어 필터를 분리합니다.
- 에어 필터 하우징과 커버 안쪽을 축축한 형검으로 닦습니다.

⚠ 경고

- 에어 필터를 제거하고 시동을 걸면 운전자나 다른 사람이 화상을 입을 수 있습니다. 에어 필터는 공기를 정화할 뿐 아니라 엔진 역회시 화염을 차단하기도 합니다. 에어 필터가 없을 때 엔진 역회가 발생하면 화상을 입을 수 있습니다. 에어 필터를 제거하고 운전하지 마십시오. 에어 필터를 제거하고 엔진 작업을 할 때는 화상을 입지 않도록 조심하십시오.
- 에어 필터를 제거하고 스로틀 바디에 연료를 넣거나 시동을 걸면 큰 상해를 입을 수 있습니다.

실내 마이크로필터

글러브함 뒤에 위치하는 마이크로 필터는 실내로 먼지, 꽃가루, 나쁜 냄새가 들어오는 것을 억제합니다. 마이크로 필터 교체 주기는 '보증서 및 정기 점검·정비 지침서'를 참조하십시오.

마이크로 필터를 교체할 필요가 있으면 닷산 딜러에 연락하십시오.

앞유리 와이퍼 블레이드

클리닝

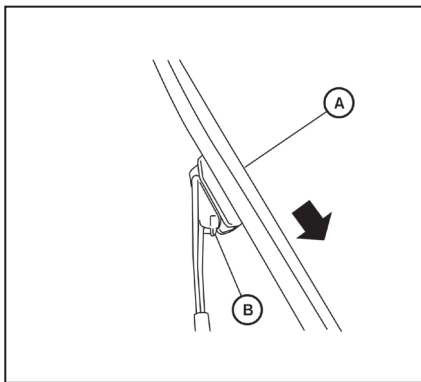
워셔액을 뿌려도 앞유리가 깨끗해지지 않거나 와이퍼가 작동할 때 블레이드에서 달각거리는 소리가 나면 앞유리나 블레이드에 왁스 등의 이물질이 묻어 있을 수 있습니다.

앞유리 외면을 워셔액이나 연성 세제로 깨끗이 닦으십시오. 앞유리를 물로 린스할 때 물방울이 맺히지 않으면 앞유리가 깨끗한 것입니다.

형검에 워셔액이나 연성 세제를 묻혀 블레이드를 깨끗이 닦고 물로 린스하십시오. 블레이드를 클리닝하고 와이퍼를 작동시켜도 앞유리가 깨끗이 닦이지 않으면 블레이드를 교체하십시오.

⚠ 주의

앞유리 와이퍼 블레이드가 마모되면 앞유리가 손상될 수도 있고 앞유리가 잘 닦이지 않아 운전자의 시야가 나빠질 수도 있습니다.



4. 새 와이퍼 블레이드를 와이퍼 암에 찰칵소리가 나며 고정되도록 끼웁니다.

5. 와이퍼 암을 앞유리에 내립니다.

⚠ 주의

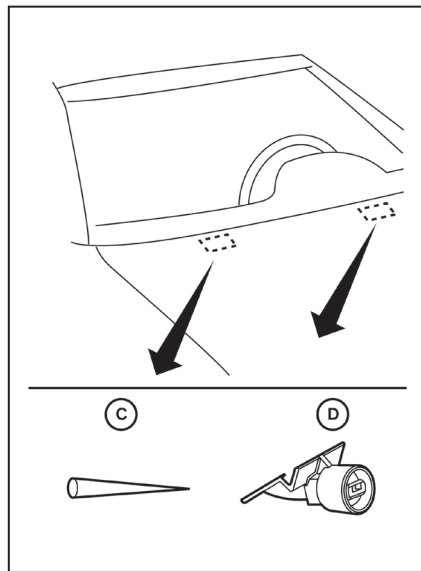
- 와이퍼 블레이드를 교체한 후 와이퍼 암을 원래 위치로 내리지 않으면 보닛을 열 때 와이퍼 암이 손상될 수 있습니다.
- 와이퍼 블레이드가 앞유리에 접촉되지 않으면 바람 때문에 와이퍼 암이 손상될 수 있습니다.

교체

마모된 와이퍼 블레이드는 교체하십시오.

와이퍼 블레이드를 교체하는 방법은 다음과 같습니다.

1. 앞유리에서 와이퍼 암을 들어올립니다.
2. 탭⑥을 누릅니다.
3. 와이퍼 블레이드⑦를 밑으로 내려 분리합니다.



보닛에 왁스칠을 할 때는 워셔액 노즐⑥로 왁스가 들어가지 않도록 조심하십시오. 워셔액 노즐이 막히면 앞유리 워셔가 정상적으로 작동하지 않습니다. 워셔액 노즐이 막혔을 때는 비늘이나 핀⑦으로 뚫으십시오.

브레이크

브레이크가 정상적으로 작동하지 않으면 닷산 달려에 가서 브레이크를 점검받으십시오.

자가조절식 브레이크

차에 자가조절식 브레이크가 갖추어져 있어 브레이크 페달을 밟을 때마다 앞바퀴와 뒷바퀴의 디스크 브레이크가 자동으로 조절됩니다.



경고

브레이크 페달의 높이가 정상으로 돌아오지 않으면 닷산 달려에 가서 브레이크 시스템을 점검 받으십시오.

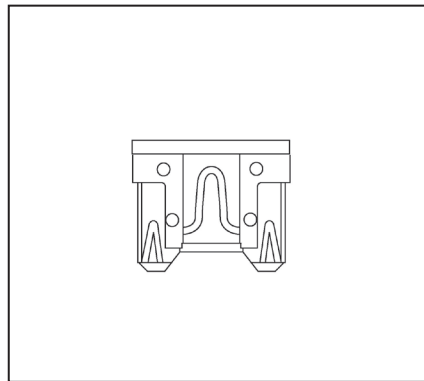
브레이크 패드 마모 경고음

브레이크 패드가 마모되어 교체할 때가 되면 이를 경고하기 위해 차가 움직일 때 굽히는 소리가 크게 납니다. 굽히는 소리는 브레이크 페달을 밟았는지에 관계 없이 납니다. 굽히는 소리가 크게 나면 신속히 브레이크를 점검받으십시오.

운전 조건이나 날씨에 따라 브레이크를 밟을 때 가끔 소리(예 : 킁킁 소리)가 날 수 있습니다. 중간 이하의 힘으로 브레이크를 걸 때 소리가 나는 것은 정상으로 브레이크 시스템의 기능이나 성능에 영향을 미치지 않습니다.

브레이크는 정해진 주기로 점검해야 합니다. '보증서 및 정기 점검 · 정비 지침서'를 참조하십시오.

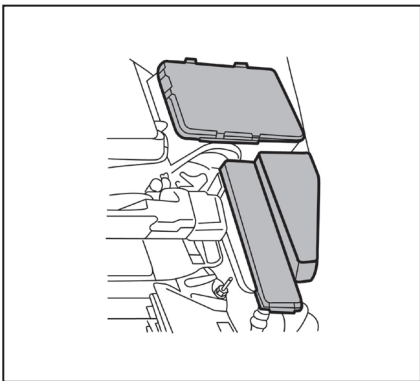
퓨즈



작동하지 않는 전장품이 있으면 다음 방법으로 퓨즈가 끊어지지 않았는지 점검하십시오.

실내와 엔진룸에 퓨즈함이 있습니다. 실내 퓨즈함에는 예비 퓨즈도 들어 있습니다.

퓨즈함에 새 퓨즈를 설치했을 때는 단단히 고정되었는지 확인하십시오.



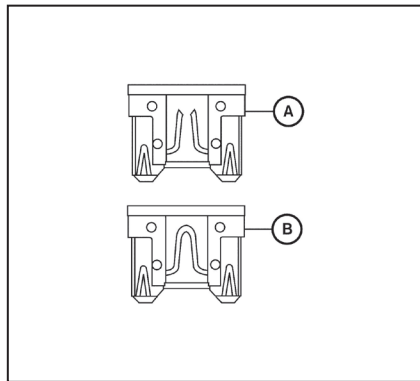
엔진룸

⚠ 주의

정격 전류가 퓨즈함 커버에 표시된 것보다 높거나 낮은 퓨즈를 사용하면 전기 시스템이 손상되거나 화재가 날 수 있습니다.

작동하지 않는 전장품이 있으면 다음 방법으로 퓨즈가 끊어지지 않았는지 점검하십시오.

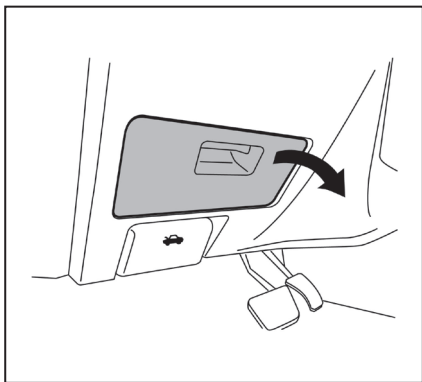
1. 시동 스위치와 전조등 스위치가 꺼짐 위치에 있는지 확인합니다.
2. 보닛을 엽니다.
3. 탭을 눌러 퓨즈함 커버를 위로 엽니다.
4. 퓨즈 풀러로 퓨즈를 빼냅니다. 퓨즈 풀러는 실 내 퓨즈함에 들어 있습니다.



5. 퓨즈가 끊어졌으면 ㉠ 새 퓨즈로 교체합니다 ㉡.
6. 새 퓨즈도 끊어지면 닛산 딜러에 가서 전기 시스템을 점검받으십시오.

가용 링크

퓨즈가 정상인데 작동하지 않는 전장품이 있으면 가용 링크를 점검하십시오. 녹은 가용 링크는 순정 닛산 제품으로 교체하십시오.



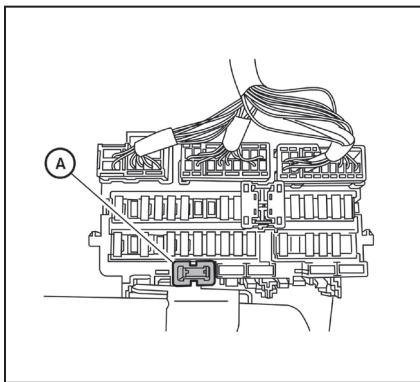
실내

⚠ 주의

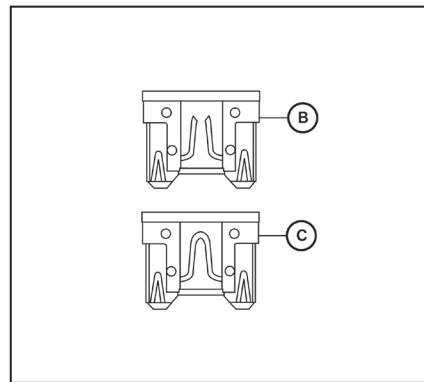
정격 전류가 퓨즈함 커버에 표시된 것보다 높거나 낮은 퓨즈를 사용하면 전기 시스템이 손상되거나 화재가 날 수 있습니다.

작동하지 않는 전장품이 있으면 다음 방법으로 퓨즈가 끊어지지 않았는지 점검하십시오.

1. 시동 스위치와 전조등 스위치가 꺼짐 위치에 있는지 확인합니다.
2. 퓨즈함 커버를 닫겨 엽니다.



3. 퓨즈 풀러(A)로 퓨즈를 빼냅니다.

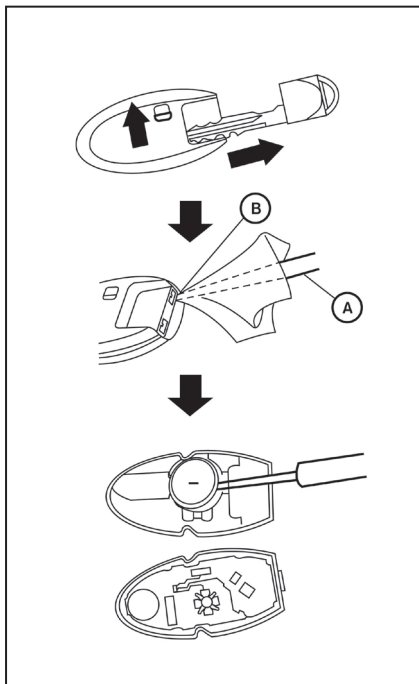


4. 퓨즈가 끊어졌으면(B) 새 퓨즈(C)로 교체합니다.
5. 퓨즈함 커버를 닫습니다.
6. 새 퓨즈도 끊어지면닛산 딜러에 가서 전기 시스템을 점검받으십시오.

배터리 교체

⚠ 주의

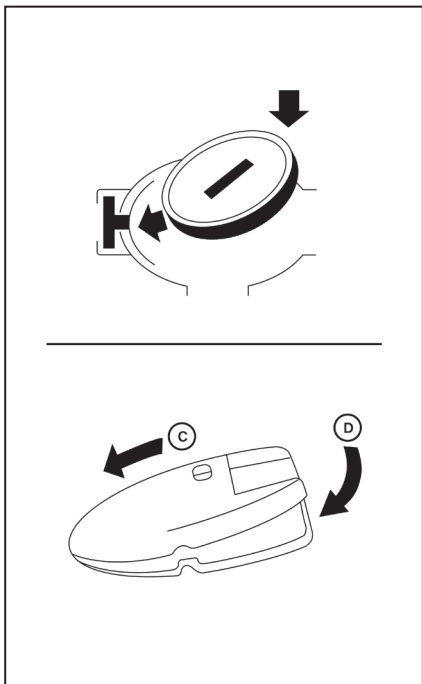
인텔리전트 키의 배터리나 부품을 어린이가 삼키지 않도록 조심하십시오.



인텔리전트 키

인텔리전트 키의 배터리는 다음 방법으로 교체합니다.

1. 인텔리전트 키에서 기계식 키를 뽑습니다.
2. 소형 일자 드라이버(A)를 코너의 슬롯(B)에 끼워 상반부를 하반부에서 분리합니다. 케이스가 손상되지 않도록 드라이버에 힘을 씌우십시오.



3. 배터리를 새것으로 교체합니다.

권장 배터리 : CR2032 또는 동급품

- 리모컨 내부의 회로나 단자에 손을 대지 마십시오(오작동이 생길 수 있음).
- 배터리는 가장자리를 잡으십시오. 납작한 면을 잡으면 배터리가 약해집니다.
- 배터리의 + 쪽이 밑으로 가게 하십시오.

4. 그림과 같이 상반부와 하반부(㉠와 ㉡)를 결합합니다.

5. 버튼을 작동시켜 인텔리전트 키가 정상적으로 작동하는지 점검합니다.

배터리를 교체할 때 도움이 필요하면 닷산 딜러에 연락하십시오.

라이트

전조등

전조등 전구를 교체하는 방법은 본 단원에 나오는 설명을 참조하십시오.

할로겐 전조등 전구의 교체

할로겐 전조등은 반밀폐식으로 되어 있어 전조등 어셈블리를 분리하지 않고 엔진룸에서 전구를 교체할 수 있습니다.

할로겐 전조등 전구를 교체할 필요가 있을 때는 닛산 딜러에 연락하십시오.

주의

- 전구를 교체한 후에 전조등을 조준할 필요는 없습니다. 전조등을 조준할 필요가 생기면 닛산 딜러에 연락하십시오.

- 전조등 어셈블리를 전구 없이 오래 열어 놓으면 전조등 몸체에 먼지, 습기, 연기가 들어가 전조등의 성능이 떨어질 수 있습니다. 새 전구를 설치하기 직전에 전조등 어셈블리에서 전구를 빼내십시오.

- 전구를 취급할 때는 베이스를 잡고 유리 부분을 잡지 마십시오. 유리 부분을 잡으면 전구의 수명이 짧아지고 전조등의 성능이 약해질 수 있습니다.

- 전구에는 고압 할로겐 가스가 충전되어 있습니다. 전구를 떨어뜨리거나 유리 부분에 굽힘을 만들면 전구가 고장날 수 있습니다.

- 전구는 원래의 것과 부품번호 및 출력(와트)이 같은 것으로 교체하십시오.

비가 올 때나 세차할 때는 실외등 렌즈 안쪽에 습기가 찰 수 있는데 이는 렌즈 내부와 외부의 온도 차이에 기인하는 것으로 오작동이 아닙니다. 렌즈 안쪽에 큰 물방울이 맺힐 때는 닛산 딜러에 연락하십시오.

LED 전조등 전구의 교체

LED 전조등 전구를 교체할 필요가 있을 때는 닛산 딜러에 연락하십시오.

전방 주차등/방향지시등/사이드 마커

전구를 교체할 필요가 있을 때는 닛산 딜러에 연락하십시오.

안개등

안개등 전구를 교체하는 방법은 본 단원에 나오는 설명을 참조하십시오.

안개등 전구의 교체

안개등 전구를 교체할 필요가 있을 때는 닛산 딜러에 연락하십시오.

⚠ 주의

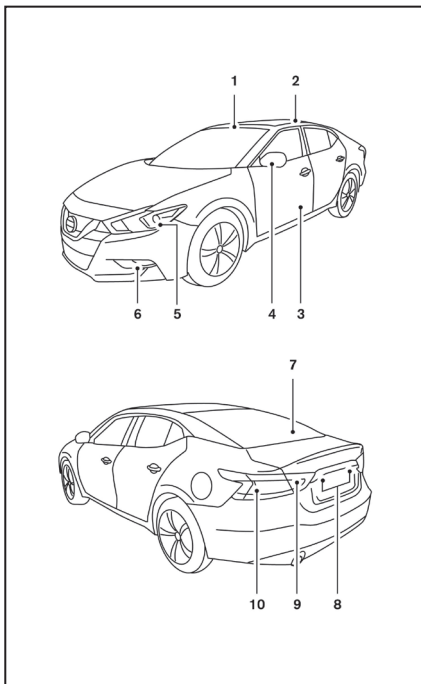
- 안개등 전구에는 고압 할로겐 가스가 충전되어 있습니다. 전구를 떨어뜨리거나 유리 부분에 굽힘을 만들면 전구가 고장날 수 있습니다.
- 전구를 취급할 때 유리 부분을 만지지 마십시오.
- 전구는 원래의 것과 부품번호 및 출력(와트)이 같은 것으로 교체하십시오.
- 전구를 안개등에서 오래 분리해 놓으면 안개등 몸체에 먼지, 습기, 연기가 들어가 안개등의 성능이 약해질 수 있습니다.

실외등과 실내등

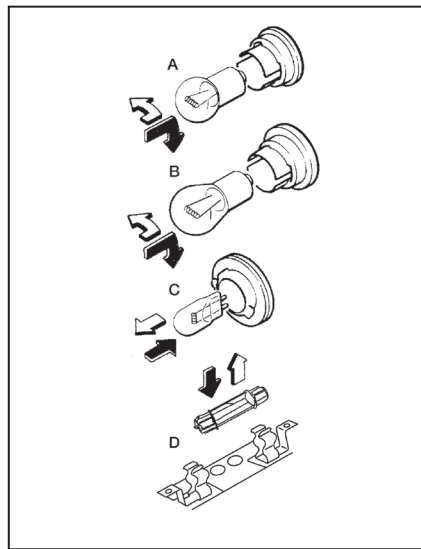
품목	와트(W)	전구 번호
전조등 어셈블리*		
상향 전조등	65	H9
하향 전조등	-	-
주간 주행등/주차등	-	-
방향지시등	28/8	7444NA
사이드 마커	5	W5W
전방 안개등*	19	H16
실외 미러 방향지시등*	-	-
상부 보조 브레이크등*	-	-
번호판등*	5	W5W
후방 콤비 라이트*		
브레이크등(제동등)	21	W21W
방향지시등	21	W21W
미등	-	-
사이드 마커	-	-
후진등 어셈블리*		
후진등	18	W16W
미등	-	-
맴등*	-	-
글러브함등*	1.4	-
화장거울등	1.8	-
다리공간등	3.4	158
스텝등	3.8	194
독서등*	-	-
트렁크등	3.4	158

닛산 딜러의 부품부에서 최신 정보를 확인하십시오.

* 교체가 필요하면 닛산 딜러에 연락하십시오.



1. 맵등
2. 독서등
3. 스텝등
4. 실외 미러 방향지시등(장착시)
5. 전조등 어셈블리
6. 안개등*
7. 상부 보조 브레이크등*
8. 번호판등
9. 후진등 어셈블리
10. 후방 콤비 라이트

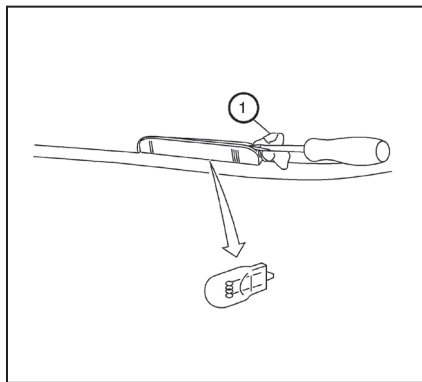


교체 절차

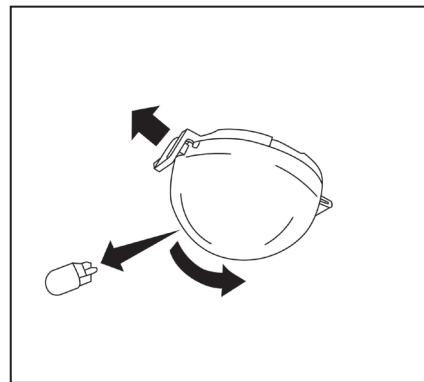
모든 라이트는 A형, B형, C형, D형 가운데 하나입니다. 전구를 교체할 때는 먼저 렌즈나 커버를 벗기십시오.

↑ 전구를 제거할 때를 나타냅니다.

⬆ 전구를 설치할 때를 나타냅니다.



스텝등



트렁크등

하우징을 보호하기 위해 드라이버에 형겅①을 씌우십시오.

휠과 타이어

타이어가 펑크났을 때는 '비상시의 조치' 단원의 '타이어 펑크'를 참조하십시오.

타이어 공기압

타이어 공기압 모니터링 시스템(TPMS)



경고

전파는 의료 장비에 나쁜 영향을 미칠 수 있습니다. 심박조절기를 사용하고 있을 때는 심박조절기 제조사에 연락하여 전파가 심박조절기에 영향을 미치는지 알아보십시오.

차에 TPMS가 있습니다. TPMS는 스페어 타이어를 제외한 모든 타이어의 공기압을 모니터링합니다. 타이어 공기압 부족 경고등이 켜지고 Tyre Pressure Low - Add Air(타이어 공기압 부족 - 공기를 보충하십시오)라는 경고 메시지가 나타나면 한 개 이상의 타이어에 공기압이 크게 부족한 것입니다. TPMS는 휠마다 설치된 센서로 모든 타이어(스페어 타이어 제외)의 공기압을 측정하여 이를 화면에 표시하기도 합니다.

TPMS는 차량 속도가 25km/h를 초과할 때만 작동합니다. 타이어 공기압이 갑자기 떨어지는 것(예 : 운전 도중의 타이어 펑크)은 TPMS가 탐지하지 못할 수 있습니다.

'계기와 컨트롤' 단원의 '타이어 공기압 부족 경고등', '시동과 운전' 단원의 '타이어 공기압 모니터링 시스템(TPMS)', '비상시의 조치' 단원의 '타이어 펑크'를 참조하십시오.

타이어 공기압

타이어 공기압(스페어 타이어 포함)은 자주 점검하십시오. 장거리를 운전할 때는 항상 점검하십시오. F,M,V,S,S./C,M,V,S,S. 인증 라벨이나 타이어 라벨(상온 타이어 공기압 난)에 권장 타이어 공기압이 표시되어 있습니다. 타이어 라벨은 좌측 중앙 필드에 부착되어 있습니다. 타이어 공기압은 다음 이유 때문에 정기적으로 점검해야 합니다.

- 대부분의 타이어는 시간이 지나면 공기가 빠진다.
- 구멍이러거나 특정 물체를 밟거나 주차시 바퀴가 연석에 부딪치면 타이어에서 공기가 급히 빠질 수 있다.

타이어 공기압은 타이어가 식었을 때 점검해야 합니다. 차를 3시간 이상 주차해 놓았거나 중간 속도로 1.6km 미만의 거리를 운전했을 때는 타이어가 식은 것으로 간주됩니다.

차량 속도가 162km/h를 초과할 때는(경주로에서 합법적으로 운전할 때 등) 상온 타이어 공기압을 높여야 합니다. 본 단원의 '타이어 공기압 점검'을 참조하십시오.

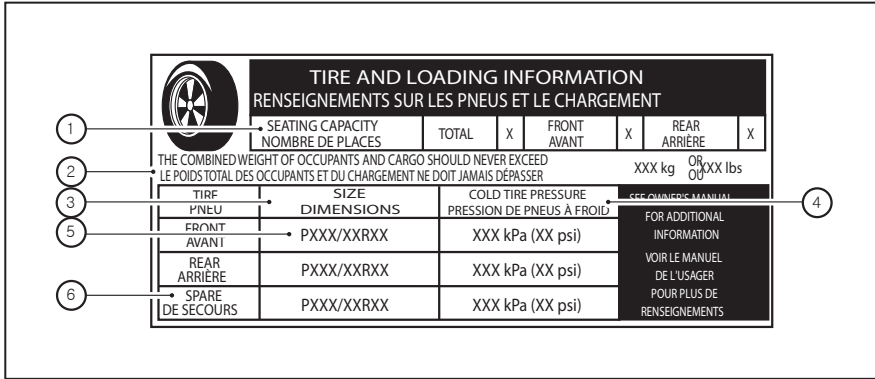
차량 속도가 낮아지면 타이어 공기압을 정상 상온 공기압으로 낮추십시오.

타이어 공기압이 맞지 않으면(공기압 부족 포함) 타이어의 수명과 차의 핸들링이 나쁜 영향을 받을 수 있습니다.

 경고

- 타이어 공기압이 맞지 않으면 타이어가 펑크나 사고가 날 수 있습니다.
- F.M.V.S.S. 인증 라벨에 정격 차량 총중량(GVWR)이 표시되어 있고 타이어/적재정보 라벨에 적재 용량이 표시되어 있습니다. 적재 용량이 초과되도록 짐을 실으면 타이어 수명이 단축되거나 타이어가 조기에 마모되거나 차의 핸들링 특성이 나빠져 큰 사고가 날 수 있습니다. 차의 다른 구성품이 나쁜 영향을 받을 수도 있습니다.

- 장거리를 운전할 때나 차에 짐을 많이 실을 때는 타이어 공기압 게이지로 타이어 공기압이 맞는지 점검하십시오.
- 차량 속도가 162km/h를 초과할 때는(경주로에서 합법적으로 운전할 때 등) 본 단원의 '타이어 공기압 점검'에 나오는 방법으로 상온 타이어 공기압을 높이십시오. 상온 타이어 공기압을 높이지 않으면 타이어가 펑크나 차량 통제력을 잃을 수 있습니다. 차량 속도가 낮아지면 상온 타이어 공기압을 다시 낮추십시오.



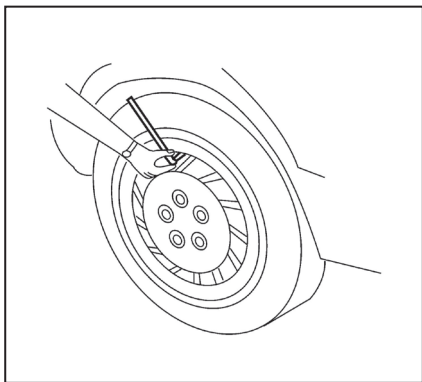
⑤ 타이어 크기 - 본 단원의 '타이어 정보 표시'를 참조하십시오.

⑥ 스페어 타이어 크기

타이어/적재정보 라벨

- ① 승차 정원 : 좌석에 앉을 수 있는 탑승자의 수를 가리킵니다.
- ② 적재 한도 : '기술 정보와 고객 정보' 단원의 '적재 정보'를 참조하십시오.
- ③ 타이어 크기 : 차에 부착되어 나온 타이어의 크기를 가리킵니다.

④ 상온 타이어 공기압 : 타이어가 식었을 때 이 공기압으로 타이어에 공기를 주입하십시오. 차를 3시간 이상 주차해 놓았거나 1.6km 미만의 거리를 운전했을 때는 타이어가 식은 것으로 간주됩니다. 권장 상온 타이어 공기압은 타이어의 마모와 차의 핸들링에 최상의 균형이 유지되는 공기압으로서 제조사가 차의 GVWR을 근거로 설정한 것입니다.

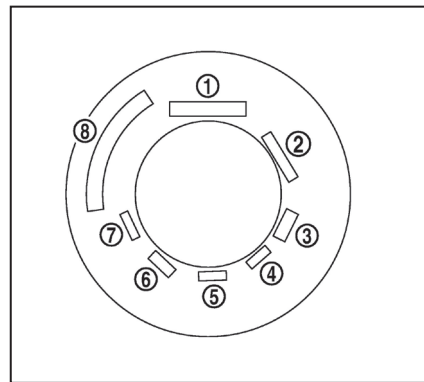


타이어 공기압 점검

1. 밸브 꼭지에서 캡을 벗깁니다.
2. 공기압 게이지를 밸브 꼭지에 똑바로 대고 누릅니다. 너무 힘주어 누르거나 밸브 꼭지를 옆으로 밀면 공기가 빠집니다. 공기압을 점검할 때 공기가 빠지는 소리가 나면 공기압 게이지의 위치를 바꾸십시오.

3. 공기압 게이지를 분리합니다.
4. 공기압 게이지에 나타나는 공기압을 타이어 라벨에 나오는 공기압과 비교합니다.
5. 공기압이 부족하면 공기를 더 넣습니다. 공기를 너무 많이 넣었을 때는 공기압 게이지의 끝으로 밸브 꼭지의 중앙부를 가볍게 눌러 공기를 빼십시오. 공기압을 다시 점검하고 필요한 대로 공기를 더 넣거나 빼십시오.
6. 밸브 꼭지에 캡을 씌웁니다.
7. 스페어 타이어를 포함한 모든 타이어의 공기압을 점검합니다.

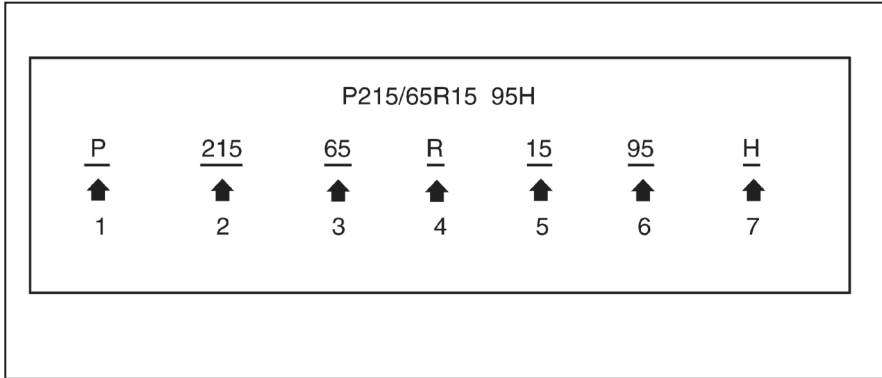
크기	상온 타이어 공기압
앞뒤 타이어 : 245/45R18	33PSI, 230kPa
스페어 타이어 : T145/80D17	60PSI, 420kPa



예

타이어 정보 표시

타이어 측벽에 표시되는 타이어 정보에는 타이어의 기본적인 특성과, 안전 인증에 사용되는 타이어 식별 번호(TIN)가 포함됩니다. TIN은 리콜시 타이어를 식별하는 데 사용됩니다.



예

① 타이어 크기(예 : P215/65R15 95H)

1. P : 타이어가 승용차용임을 가리킵니다(본 표시가 없는 차량도 있음).
2. 세 자리 숫자(215) : 측벽과 측벽 사이의 폭을 밀리미터 단위로 나타낸 것입니다.

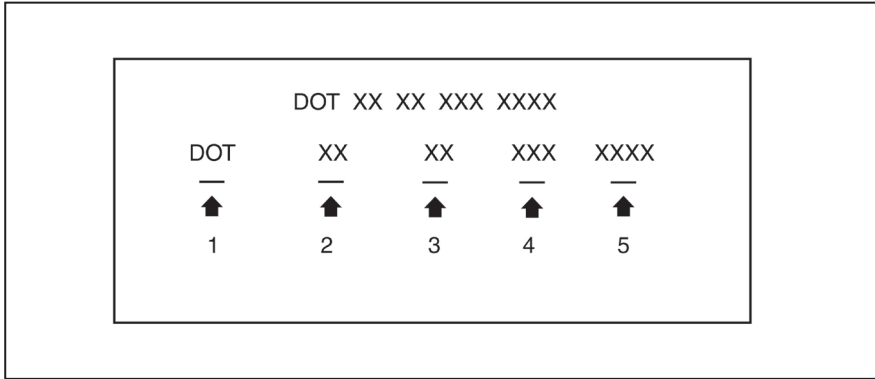
3. 두 자리 숫자(65) : 높이와 폭의 비율을 나타내는 것으로 종횡비라 합니다.

4. R : 레이디얼 타이어를 가리킵니다.

5. 두 자리 숫자(15) : 휠(림) 직경을 인치 단위로 나타낸 것입니다.

6. 두 자리 또는 세 자리 숫자(95) : 타이어의 하중 지수로서 타이어가 지탱할 수 있는 무게를 가리킵니다. 본 정보는 법적으로 요구되지 않으므로 표시되지 않은 타이어도 있습니다.

7. H : 타이어의 정격 속도(속도 등급)를 가리킵니다. 본 속도보다 빠른 속도로 운전하면 안됩니다.



예

- ② 새 타이어의 TIN(타이어 식별 번호)(예 : DOT XX XX XXX XXXX)
1. DOT : 'Department of Transportation(교통부)'의 약어로서 타이어 식별 번호의 상부, 하부, 좌측, 우측에 표시될 수 있습니다.
 2. 두 자리 코드 : 제조사 식별 마크

3. 두 자리 코드 : 타이어 크기
4. 세 자리 코드 : 타이어 형식(옵션)
5. 네 자리 숫자 : 타이어를 제조한 주와 연도를 가리킵니다. 일례로, 3103은 2003년도의 31번째 주를 의미합니다. 이들 숫자가 없으면 반대쪽 측면을 보십시오.

③ 타이어 겹(ply)과 타이어 재료

고무 코팅된 직물의 겹(층)이 몇 개인지와 타이어 재료(강철, 나일론, 폴리에스터 등)를 가리킵니다.

④ 허용 최대 공기압

타이어에 허용되는 최대 공기압을 가리킵니다. 타이어 공기압이 이를 초과하지 않도록 하십시오.

⑤ 정격 최대 하중

타이어에 허용되는 최대 하중을 킬로그램 단위와 파운드 단위로 나타낸 것입니다. 교체에 사용하는 타이어는 오리지널 타이어와 정격 최대 하중이 같아야 합니다.

⑥ 'tubeless(무튜브)' 또는 'tube type(유튜브)'이라는 용어

타이어에 튜브가 필요하지 않은지(무튜브) 필요한지(유튜브)를 가리킵니다.

⑦ 'radial(레이디얼)'이라는 용어

타이어가 레이디얼 구조로 되어 있음을 가리킵니다.

⑧ 제조사명 또는 브랜드명

제조사명이나 브랜드명을 가리킵니다.

기타 타이어 관련 용어

목표 외측 측벽(Intended Outboard Sidewall) : ① 색상이 백색인 측벽, 백색 글자가 적힌 측벽, 제조사명/브랜드명/모델명이 반대쪽 측벽의 그것보다 높거나 깊게 새겨진 측벽을 가리키거나 ② 차에 부착했을 때 외측을 향해야 하는 비대칭 타이어의 외측 측벽을 가리킵니다.

타이어 형식

⚠ 경고

- 타이어를 교체할 때는 네 바퀴 모두 형식(예 : 여름용, 사계절용, 겨울용)과 구조가 같은 타이어를 부착해야 합니다. 닛산 딜러에서 타이어의 형식, 크기, 정격 속도, 구입 가능성에 대한 정보를 제공할 수 있습니다.
- 교체하는 타이어는 오리지널 타이어보다 정격 속도가 낮아 차의 최고 속도를 감당하지 못할 수도 있습니다. 해당 타이어의 정격 속도가 초과되지 않도록 하십시오.
- 타이어를 닛산이 지정하지 않은 타이어로 교체하면 TPMS가 정상적으로 작동하지 못할 수 있습니다.
- 네 바퀴 모두에 형식, 크기, 브랜드, 구조, 트레드 패턴이 같은 타이어를 사용하지 않으면 앞타이어와 뒷타이어의 원주가 달라져 VDC 시스템이 오작동을 일으키거나 타이어가 과도하게 마모되거나 변속기와 디퍼렌셜이 손상될 수 있습니다.

사계절 타이어

닛산은 차가 연중(노면에 눈이나 얼음이 있는 계절 포함) 우수한 성능을 발휘하도록 하기 위해 일부 모델에 사계절 타이어를 사용하고 있습니다. 사계절 타이어는 측벽에 ALL SEASON이나 M&S가 표시되어 있습니다. 스노 타이어(겨울 타이어)는 사계절 타이어보다 눈길에서 트랙션(접지력)이 좋으므로 지역에 따라 더 편리할 수 있습니다.

여름 타이어

닛산은 차가 건조한 도로에서 탁월한 성능을 발휘하도록 하기 위해 일부 모델에 여름 타이어를 사용하고 있습니다. 여름 타이어는 눈길이나 얼음길에서 성능이 크게 떨어집니다. 여름 타이어는 측벽에 M&S라는 트랙션 등급이 표시되어 있지 않습니다.

도로에 눈이나 얼음이 있는 곳에서는 네 바퀴 모두에 스노 타이어나 사계절 타이어를 부착하는 것이 권장됩니다.

스노 타이어(겨울 타이어)

스노 타이어는 오리지널 타이어와 크기 및 정격 하중이 같은 것을 사용해야 합니다. 다른 것을 사용하면 차의 안전성과 핸들링이 나쁜 영향을 받을 수 있습니다.

스노 타이어는 일반적으로 오리지널 타이어보다 정격 속도가 낮아 차의 최고 속도를 감당하지 못할 수 있습니다. 해당 타이어의 정격 속도가 초과되지 않도록 하십시오.

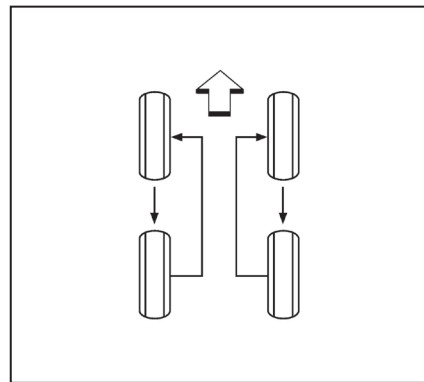
네 바퀴 모두에 크기, 브랜드, 구조, 트레드 패턴이 같은 스노 타이어를 부착해야 합니다.

얼음길에서는 보다 큰 트랙션을 얻기 위해 스파이크 타이어를 사용할 수도 있습니다. 지역에 따라 스파이크 타이어를 사용하는 것이 금지되기도 하므로 현지 규정을 확인한 후에 스파이크 타이어를 사용하십시오. 젖은 노면이나 건조한 노면에서는 스파이크 타이어의 미끄럼 방지력과 트랙션이 일반 스노 타이어보다 떨어질 수 있습니다.

타이어 체인(스노 체인)

⚠ 주의

본 차량은 타이어 체인을 사용하게 되어 있지 않습니다. 타이어 체인을 사용하면 차가 손상됩니다.



휠/타이어의 교체

타이어 로테이션

타이어는 10,000km마다 로테이션하는 것을 권장합니다.

‘비상시의 조치’ 단원의 ‘타이어 펌크’를 참조하십시오.

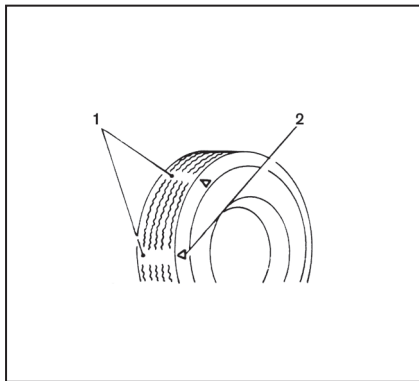
가능한 한 빨리 토크 렌치를 사용하여 휠너트를 규정 토크로 조이십시오.

휠너트의 규정 토크 : 113Nm

휠너트는 항상 정해진 규격으로 조여져 있어야 합니다. 타이어를 로테이션할 때마다 휠너트를 규격에 맞게 조이는 것이 바람직합니다.

⚠ 경고

- 타이어를 로테이션한 다음에는 타이어 공기 압을 다시 맞추십시오.
- 1,000km를 주행한 후 휠너트를 다시 조이십시오.
- 스페어 타이어는 로테이션에 포함시키지 마십시오.



타이어의 마모와 손상

1. 마모 표지
2. 위치 표시

⚠ 경고

- 타이어는 과도한 마모가 없는지, 균열이 없는지, 부풀 부위가 없는지, 트레드에 이물질이 끼지 않았는지를 정기적으로 검사해야 합니다. 과도한 마모가 있거나, 균열이 있거나, 부풀 부위가 있거나, 깊이 잘린 부위가 있을 때는 타이어를 교체해야 합니다.
- 오리지널 타이어에는 트레드 마모 표지가 있습니다. 트레드 마모 표지가 보이면 타이어를 교체해야 합니다.
- 타이어는 사용 기간과 사용 정도에 따라 열화됩니다. 6년 이상 된 타이어(스페어 타이어 포함)는 눈에 띄지 않는 손상이 있을 수 있으므로 전문가의 점검을 받으십시오. 타이어가 펑크나 사람이 다치는 것을 피하려면 상태가 의심스러운 타이어를 교체해야 합니다.
- 스페어 타이어를 잘못 정비하면 사람이 크게 다칠 수 있습니다. 스페어 타이어를 수리할 필요가 있을 때는 닷산 딜러에 연락하십시오.

휠/타이어의 교체

교체하는 타이어는 오리지널 타이어와 크기, 트레드 형태, 정격 속도, 하중 용량이 같아야 합니다. 권장되는 타이어 형식과 타이어 크기는 '기술 정보' 단원의 '휠과 타이어'를 참조하십시오.

⚠ 경고

- 규격 타이어를 사용하지 않거나 브랜드, 구조(바이어스, 바이어스 벨트, 레이디얼), 트레드 패턴이 서로 다른 타이어를 사용하면 승차감, 제동력, 핸들링, VDC 시스템, 지상고, 차체와 타이어 사이의 간극, 스노 체인과 차체 사이의 간극, 속도계의 작동, 전조등의 방향, 범퍼 높이 등이 나쁜 영향을 받을 수 있습니다. 이로 인해 사고가 나면 사람이 크게 다칠 수 있습니다.

⚠ 경고

- 차에 크기가 같은 타이어가 네 개 부착되어 나왔을 때 이중 두 개를 새것으로 교체하려면 뒷바퀴 두 개를 교체하십시오. 앞바퀴 두 개를 새것으로 교체하면 일부 운전 조건에서 차량 통제력을 잃어 사고가 날 수 있습니다.
- 휠을 교체할 필요가 있을 때는 옵셋 치수가 같은 휠로 교체해야 합니다. 옵셋 치수가 서로 다른 휠을 사용하면 타이어의 마모가 빨라지고 차의 핸들링이 나빠지며 VDC 시스템이 나쁜 영향을 받고 브레이크 디스크에 간섭이 생길 수 있습니다. 휠이 브레이크 디스크와 접촉을 일으키면 제동 효율이 떨어지고 브레이크 패드/슈가 빨리 마모될 수 있습니다. 휠의 옵셋 치수에 대해서는 '기술 정보' 단원의 '휠과 타이어'를 참조하십시오.

- 차에 스페어 타이어를 부착하거나 휠을 교체하면 화면에 타이어 공기압이 표시되지 않고 TPMS가 작동하지 않으며 타이어 공기압 부족 경고등이 1분간 깜박인 후 지속적으로 켜집니다. 신속히 닷산 딜러에 가서 타이어를 교체하거나 시스템을 리셋하십시오.
- 타이어를 닷산이 지정하지 않은 타이어로 교체하면 TPMS가 정상적으로 작동하지 못할 수 있습니다.
- TPMS 센서는 손상되지 않도록 조심스럽게 취급하십시오.
- TPMS 센서를 교체할 때는 ID 등록이 필요할 수 있습니다. 닷산 딜러에 연락하십시오.
- 닷산 규격에 부합하지 않는 밸브 캡은 고착될 수 있으므로 사용하지 마십시오.

- 밸브 캡을 정확히 끼우지 않으면 밸브가 흡으로 막히거나 오작동 또는 누기를 일으킬 수 있습니다.
- 손상되었거나 변형된 휠/타이어는 구조적인 손상이 있어 예고 없이 문제를 일으킬 수 있으므로 수리했더라도 사용하지 마십시오.
- 트레드를 교체한 타이어를 사용하는 것은 권장되지 않습니다.

휠 밸런스

밸런스가 어긋난 휠은 차의 핸들링이나 타이어의 수명에 나쁜 영향을 미칠 수 있습니다. 밸런스는 차를 정상적으로 사용해도 어긋날 수 있습니다. 어긋난 밸런스는 즉시 바로잡으십시오.

휠 밸런스는 바퀴를 차에서 분리한 상태로 맞추어야 합니다. 뒷바퀴의 밸런스를 맞추기 위해 뒷바퀴를 차에 부착한 채 돌리면 뒷바퀴에 기계적인 손상이 생길 수 있습니다.

휠의 관리

- 휠의 외관을 원래 상태로 유지하려면 세차할 때 휠도 세척하십시오.
- 휠을 교체할 때나 하체를 세척할 때는 휠 안쪽도 세척하십시오.
- 휠을 세척할 때 마찰성 세제를 사용하지 마십시오.
- 휠림에 흠집이나 부식이 있는지 자주 검사하십시오. 휠림에 흠집이나 부식이 있으면 타이어 공기압이 떨어지거나 타이어 비드의 밀봉 상태가 나빠질 수 있습니다.
- 겨울에 도로에 소금을 뿌리는 곳에서는 염분으로 휠이 부식되지 않도록 휠에 왁스칠을 하는 것이 권장됩니다.

스페어 타이어(임시용 스페어 타이어)

TPMS 센서가 없는 타이어(스페어 타이어 등)를 교체하면 TPMS가 작동하지 않습니다.

임시용 스페어 타이어를 사용할 때 다음 주의사항을 지키지 않으면 차가 손상되거나 사고가 날 수 있습니다.

경고

- 임시용 스페어 타이어는 비상용으로만 사용해야 합니다. 차에 임시용 스페어 타이어를 부착했을 때는 본 타이어나 디퍼렌셜의 손상을 방지하기 위해 가능한 한 빨리 본 타이어를 일반 타이어로 교체해야 합니다.
- 차에 임시용 스페어 타이어를 부착했을 때는 급회전이나 급제동을 피하면서 조심스럽게 운전하십시오.
- 주기적으로 타이어 공기압을 점검하십시오. 임시용 스페어 타이어의 공기압은 항상 420kPa(4.2바)에 맞추십시오.

- 차에 임시용 스페어 타이어를 부착했을 때는 차량 속도가 80km/h를 초과하지 않게 하십시오.
- 눈길이나 얼음길에서 운전할 때는 임시용 스페어 타이어를 뒷바퀴에 부착하고 구동륜인 앞바퀴에는 오리지널 타이어를 부착해야 합니다.
- 임시용 스페어 타이어의 트레드는 오리지널 타이어의 트레드보다 빨리 마모됩니다. 타이어 마모 표지가 나타난 임시용 스페어 타이어는 새것으로 교체하십시오.
- 본 차량의 임시용 스페어 타이어를 다른 차에 사용하지 마십시오.
- 임시용 스페어 타이어는 한 번에 한 개만 사용할 수 있습니다.
- 임시용 스페어 타이어를 부착하고 트레일러를 견인하지 마십시오.

⚠ 주의

- 임시용 스페어 타이어에 스노 체인을 부착하지 마십시오. 임시용 스페어 타이어에는 스노 체인이 잘 맞지 않기 때문에 무리하게 스노 체인을 부착하고 운전하면 차가 손상될 수 있습니다.
- 임시용 스페어 타이어는 오리지널 타이어보다 작기 때문에 차의 지상고를 낮춥니다. 임시용 스페어 타이어를 부착했을 때는 차의 손상을 방지하기 위해 장애물을 넘는 일을 피하십시오. 자동 세차장에도 들어가지 마십시오 (세차기 속에서 차가 멈출 수 있음).

9

기술 정보

권장 유액/윤활유와 용량.....	9-2	타이어/적재정보 라벨.....	9-10
권장 연료.....	9-3	에어컨 규격 라벨.....	9-11
권장 SAE 점도.....	9-6	전방 번호판 설치하기.....	9-11
권장 에어컨 냉매/오일.....	9-6	적재 정보.....	9-11
규격.....	9-7	용어.....	9-11
엔진.....	9-7	적재 용량.....	9-12
휠과 타이어.....	9-8	적재 요령.....	9-14
치수와 중량.....	9-8	중량 측정.....	9-14
해외에서 차를 운행하거나 등록할 때.....	9-9	표준 타이어 품질 등급.....	9-15
차량 식별.....	9-9	검사/정비(I/M) 테스트 준비 상태.....	9-16
차대번호(VIN) 플레이트.....	9-9	사고 데이터 기록장치(EDR).....	9-16
차대번호(새시번호).....	9-9	무선장비 승인번호와 관련 정보.....	9-17
엔진 일련번호.....	9-10		
F.M.V.S.S./C.M.V.S.S 인증 라벨.....	9-10		

권장 유액/윤활유와 용량

다음은 대략적인 용량을 나타냅니다. 보충 용량은 실제 용량과 약간 다를 수 있습니다. 유액이나 윤활유를 보충할 때는 '유지관리와 자가정비' 단원에 나오는 절차에 따라 보충할 양을 결정하십시오.

		용량(리터)	권장 유액/윤활유
연료		68	<ul style="list-style-type: none"> ● 본 단원의 '권장 연료' 를 참조하십시오.
엔진 오일(배출/보충)*1 *1 '유지관리와 자가정비' 단원의 '엔진 오일' 을 참조하십시오.	오일 필터 교체 포함	4.8	<ul style="list-style-type: none"> ● 순정 닛산 모터 오일 0W-20 SN이 권장됩니다. ● 위 모터 오일을 구할 수 없을 때는 다음 등급/점도의 닛산 모터 오일 또는 동급품을 사용하십시오. ● 등급 : API SM 또는 SN, ILSAC GF-4 또는 GF-5 ● SAE 점도 : 본 단원의 '권장 SAE 점도번호' 를 참조하십시오.
	오일 필터 교체 제외	4.5	
엔진 냉각수(냉각수 탱크 포함)		9.2	<ul style="list-style-type: none"> ● 순정 닛산 냉각수(청색) 또는 동급품 ● 엔진 냉각 시스템 내부의 알루미늄에 부식이 발생하는 것을 피하려면 순정 닛산 냉각수(또는 동급품)를 사용하십시오. <p>비순정 냉각수를 사용할 때 발생한 엔진 냉각 시스템의 결함으로 인한 수리는 보증 기간 중에 발생하더라도 보증이 적용되지 않을 수 있습니다.</p>
무단 변속기(CVT) 오일		-	<ul style="list-style-type: none"> ● 순정 닛산 CVT 오일 NS-3 ● 순정 닛산 CVT 오일(NS-3)만 사용하십시오. 다른 오일을 사용하면 CVT가 손상됩니다(보증이 적용되지 않음).
파워 스티어링 오일(PSF)		-	<ul style="list-style-type: none"> ● 순정 닛산 E-PSF 또는 동급품 ● 순정 닛산 E-PSF 이외의 오일을 사용하면 파워 스티어링 시스템이 정상적으로 작동하지 못합니다.

	용량(리터)	권장 유액/윤활유
브레이크액	0.49	● 순정 닛산 브레이크액 또는 동급 DOT 3
다목적 그리스	-	● NLGI No. 2(리튬 비누계)
에어컨 냉매	-	● HFC-134a(R-134a) ● 본 단원의 '권장 에어컨 냉매/오일'을 참조하십시오.
에어컨 오일	-	● 순정 닛산 에어컨 오일 ND-OIL8 또는 동급품 ● 본 단원의 '권장 에어컨 냉매/오일'을 참조하십시오.
워셔액	4.2	● 순정 닛산 농축 워셔액/부동액 또는 동급품

권장 연료

연료는 옥탄가 96(노킹 방지 지수 91) 이상의 고급 무연 가솔린 사용을 권장합니다. 옥탄가 96 이상의 고급 무연 가솔린을 구할 수 없을 때는 옥탄가 91(노킹 방지 지수 87) 이상의 일반 무연 가솔린을 사용할 수 있지만 이때는 차량 성능이 약간 떨어집니다.

주의

- 규격 연료를 사용하지 않으면 배출가스 컨트롤 시스템이 나쁜 영향을 받을 수 있습니다 (보증이 적용되지 않음).

- 유연 가솔린은 삼원 촉매를 손상시키므로 어떤 경우에도 사용하지 마십시오.
- 에탄올이 15% 이상 함유된 연료는 사용하지 마십시오. 본 차량은 에탄올이 15% 이상 함유된 연료를 사용하게 되어 있지 않습니다. 에탄올이 15% 이상 함유된 연료를 사용하게 되어 있지 않은 차량에 이런 연료를 사용하면 배출가스 컨트롤 장치와 차량 시스템이 나쁜 영향을 받을 수 있습니다. 이에 따른 차량 손상에는 보증이 적용되지 않습니다.

- MMT(메틸사이클로펜타디에닐 망간 트리카보닐)라는 옥탄가 개선제를 함유한 연료는 사용하지 마십시오. MMT를 함유한 연료를 사용하면 차량 성능과 배출가스 컨트롤 시스템이 나쁜 영향을 받습니다. 주유소에서 판매하는 연료에 MMT가 함유되었는지 표시되지 않는 경우도 있으므로 판매하는 연료에 MMT가 함유되었는지 주유소 관리자에게 확인하십시오. 미국에서는 제조제 가솔린에 MMT를 첨가하는 것이 금지되어 있습니다.

가솔린 규격

가솔린은 전세계 연료 현장(WWFC) 규격에 부합하는 것을 사용하는 것이 권장됩니다. WWFC 규격은 배출가스를 줄이고 차량 성능을 높이기 위해 전세계 유명 자동차 회사들이 개발한 것입니다. 주유소에서 판매하는 가솔린이 WWFC 규격에 부합하는지는 주유소 관리자에게 문의하십시오.

재조제 가솔린

일부 연료 공급사에서 배출가스가 적은 재조제 가솔린을 생산합니다. 공기 오염을 줄이기 위해 재조제 가솔린을 사용하는 것이 권장됩니다.

산화제 함유 가솔린

일부 연료 공급사에서 산화제(에탄올, MTBE, 메탄올 등)를 함유한 가솔린을 판매합니다. 가솔린에 산화제가 함유되었는지는 공시되기도 하고 공시되지 않기도 합니다. 산화제를 함유한 가솔린은 본 차량에 적합한지 확인할 수 없으므로 사용하지 않는 것이 권장됩니다. 주유소에서 판매하는 가솔린에 산화제가 함유되었는지는 주유소 관리자에게 문의하십시오.

산화제가 함유된 연료를 사용할 때는 차량 성능에 문제가 생기거나 연료 시스템이 손상되는 것을 방지하기 위해 다음에 유의하십시오.

- 해당 연료가 무연 연료이고 옥탄가가 무연 가솔린에 권장되는 것보다 낮지 않아야 합니다.
- 메탄올 이외의 산화제가 함유된 연료는 산화제 함량이 15%를 초과하지 않아야 합니다.

- 메탄올이 함유된 연료는 메탄올(메틸 알코올, 목정) 함량이 5%를 초과하지 않고 적량의 코솔벤트와 부식 방지제가 함유되어 있어야 합니다. 메탄올이 함유된 연료에 적량의 코솔벤트와 부식 방지제가 함유되어 있지 않으면 연료 시스템이 손상되거나 차량 성능에 문제가 생길 수 있습니다. 현재까지는 메탄올이 함유된 모든 연료가 본 차량에 적합하도록 하는 데 필요한 데이터가 충분히 나와 있지 않습니다.

산화제를 함유한 연료를 사용할 때 엔진이 정지하거나 고온 시동이 어려운 등의 문제가 발생하면 연료를 산화제를 함유하지 않은 연료나 MTBE가 적게 함유된 연료로 바꾸십시오.

주유할 때 연료를 흘리지 않도록 조심하십시오. 산화제를 함유한 가솔린은 페인트를 손상시킵니다.

E-15 연료

E-15 연료는 15%의 에탄올과 85% 무연 가솔린이 혼합된 연료입니다. E-15 연료는 이를 사용할 수 있도록 디자인된 차량에만 사용할 수 있습니다. 본 차량에는 E-15 연료를 사용하지 마십시오.

E-85 연료

E-85 연료는 85%의 에탄올과 15% 무연 가솔린이 혼합된 연료입니다. E-85 연료는 가변 연료 차량(FFV)에만 사용할 수 있습니다. 본 차량에는 E-85 연료를 사용하지 마십시오.

MMT를 함유한 연료

MMT(메틸사이클로펜타디에닐 망간 트리카보닐)라는 옥탄가 개선제를 함유한 연료를 사용하는 것은 권장되지 않습니다. MMT를 함유한 연료를 사용하면 차량 성능과 배출가스 컨트롤 시스템이 나쁜 영향을 받습니다. 주유소에서 판매하는 연료에 MMT가 함유되었는지 표시되지 않는 경우도 있으므로 판매하는 연료에 MMT가 함유되었는지 주유소 관리자에게 확인하십시오.

연료 첨가제

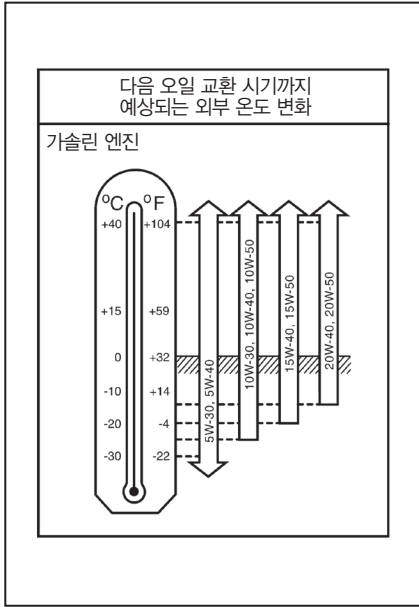
시중에서 판매되는 연료 첨가제(연료 인젝터 클리너, 옥탄가 개선제, 흡기밸브 클리너 등)를 사용하는 것은 권장되지 않습니다. 이들 첨가제에는 연료 시스템과 엔진에 해로운 성분(예 : 황성 솔벤트)이 들어 있을 수 있습니다.

옥탄가

옥탄가가 권장 수치보다 낮은 무연 가솔린을 사용하면 지속적으로 큰 스파크 노킹(금속을 두드리는 소리)이 생길 수 있습니다. 스파크 노킹이 심해지면 엔진이 손상될 수 있습니다. 권장 옥탄가를 갖는 가솔린을 사용해도 큰 스파크 노킹이 생기거나 평지에서 일정한 속도로 운전할 때 스파크 노킹이 지속적으로 생기면 닷산 달러에 가서 원인을 바로 잡으십시오. 원인을 바로잡지 않으면 차를 오용하는 것으로 간주되어 보증이 적용되지 않습니다.

점화 타이밍이 맞지 않으면 스파크 노킹, 애프터런, 과열이 생겨 연료가 많이 소모되고 엔진이 손상될 수 있습니다. 노킹, 애프터런, 과열 가운데 하나라도 발생하면 닷산 달러에 가서 차를 점검받으십시오.

가속할 때나 언덕길을 오를 때 가벼운 스파크 노킹이 잠시 발생하는 것은 정상입니다. 엔진 부하가 클 때 가벼운 스파크 노킹이 잠시 발생하는 것은 연료가 효율적으로 사용되고 있음을 나타냅니다.



권장 SAE 점도

0W-20이 권장됩니다.

0W-20을 구할 수 없을 때는 표에서 외부 온도에 맞는 점도의 오일을 선택하십시오.

권장 에어컨 냉매/오일

에어컨 냉매로는 HFC-134a(R-134a)를 사용하고 에어컨 오일로는 닛산 에어컨 오일 ND-OIL8(또는 동급품)을 사용해야 합니다.

⚠ 주의

다른 냉매나 다른 오일을 사용하면 에어컨이 크게 손상되어 에어컨 부품을 모두 교체할 필요가 생길 수 있습니다.

본 차량에 사용된 HFC-134a(R-134a) 냉매는 지구 오존층에 피해를 주지 않습니다. HFC-134a(R-134a) 냉매는 환경에 영향을 주지 않지만 정부에서 에어컨을 정비할 때 냉매의 종류와 관계 없이 모든 냉매를 회수하여 재생할 것을 요구할 수도 있습니다. 닛산 딜러는 에어컨 냉매를 회수하여 재생하는 데 필요한 인력과 장비를 갖추고 있습니다.

에어컨을 정비할 필요가 있을 때는 닛산 딜러에 연락하십시오.

규격

엔진

모델	VQ35DE
형식	가솔린, 4사이클, DOHC
실린더 배열	6실린더, V 블록, 60° 경사
내경 x 행정(mm)	95.5 x 81.4
배기량(cc)	3,498
점화 순서	1-2-3-4-5-6
공회전 속도 CVT 중립(N) 위치 점화 타이밍(공회전 속도에서 B.T.D.C.) 공회전시의 CO 비율(%)	조절이 필요하지 않음
스파크 플러그	FXE22HR11
스파크 플러그 갭(정상)(mm)	1.1
캠샤프트 작동	타이밍 체인

휠과 타이어

휠	크기	옵셋(mm)
알루미늄	18 x 8.5J	50
스페어 휠(스틸)	17 x 4T	30
타이어	245/45R18	
스페어 타이어	T145/80D17	

치수와 중량

전장	
번호판 플레이트 제외	4,900mm
번호판 플레이트 포함	4,920mm
전폭	
실외미러 제외	1,860mm
실외미러 포함	2,025mm
전고	1,440mm
전륜 윤거	1,585mm
후륜 윤거	1,585mm
축거	2,775mm
정격 차량 총중량(kg)	좌측 중앙 필라에 부착된
정격 액슬 총중량	F.M.V.S.S./C.M.V.S.S. 인증
프런트(kg)	라벨을 참조하십시오.
리어(kg)	

해외에서 차를 운행하거나 등록할 때

해외에서 차를 운행하려면 먼저 해당국의 연료가 엔진에 적합한지 확인해야 합니다.

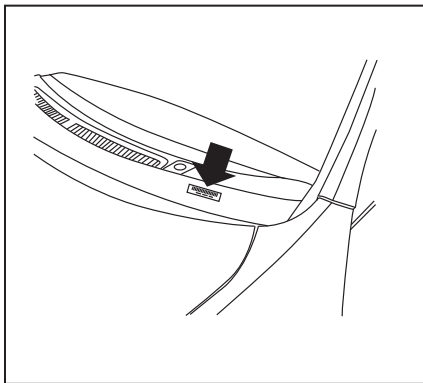
옥탄가가 너무 낮은 연료를 사용하면 엔진이 손상될 수 있습니다. 가솔린 차량은 모두 무연 가솔린을 사용해야 합니다. 적절한 연료를 구할 수 없는 나라로는 차를 가져가지 마십시오.

해외에서 차를 등록할 때는 현지 규정에 맞추어 차를 개조할 필요가 있을 수도 있습니다.

국가에 따라 배출가스 관련 규정이나 안전 기준이 다르고 따라서 차의 규격도 다릅니다.

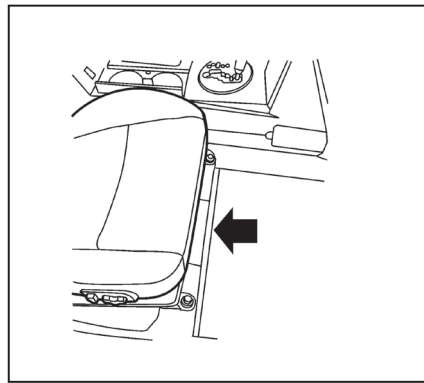
차를 해외로 가져갈 때 필요에 따라 차를 개조, 운송, 등록하는 것은 사용자의 책임입니다. نيسان은 이에 따른 불편에 책임을 지지 않습니다.

차량 식별



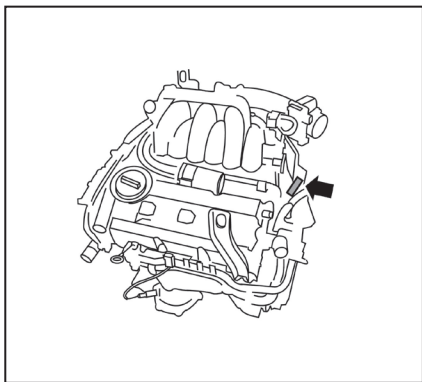
차대번호(VIN) 플레이트

차대번호 플레이트는 그림의 위치에 부착되어 있습니다. 차대번호는 차량 식별 번호로서 차를 등록하는 데 사용합니다.



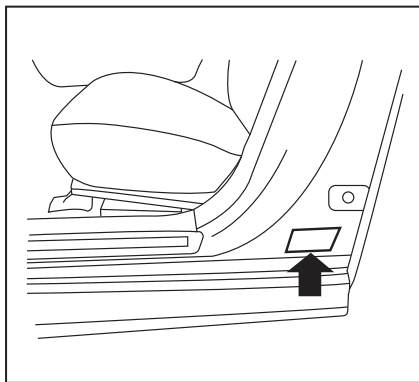
차대번호(샤시번호)

차대번호는 그림의 위치에 표시되어 있습니다.



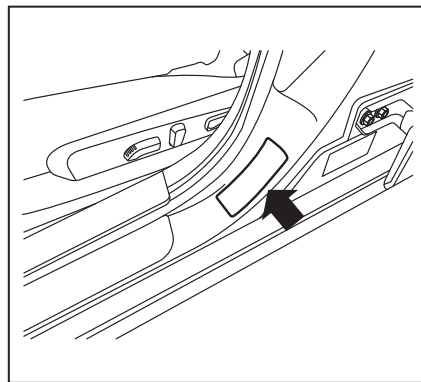
엔진 일련번호

엔진 일련번호는 그림과 같이 엔진에 찍혀 있습니다.



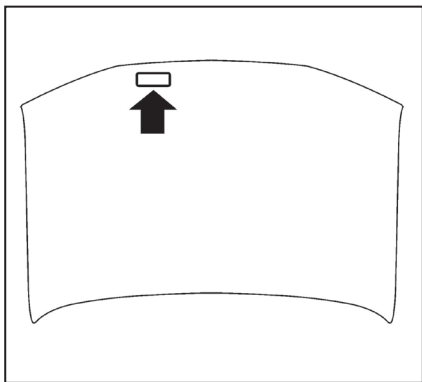
F.M.V.S.S./C.M.V.S.S 인증 라벨

그림의 위치에 미국/캐나다의 자동차 안전 기준 (F.M.V.S.S./C.M.V.S.S.) 인증 라벨이 부착되어 있습니다. 본 인증 라벨에는 GVWR, GAWR, 제조 연월 등의 정보가 나옵니다. 내용을 잘 읽어 보십시오.



타이어/적재정보 라벨

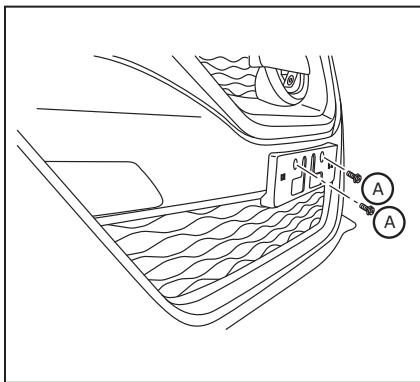
타이어/적재정보 라벨에 상온 타이어 공기압이 표시되어 있습니다. 본 라벨은 그림의 위치에 부착되어 있습니다.



에어컨 규격 라벨

본 라벨은 그림과 같이 보닛 밑면에 부착되어 있습니다.

전방 번호판 설치하기



전방 번호판을 설치하려면 제공된 나사(A)로 번호판 브라켓을 범퍼 표면에 표시된 위치(작은 홈)에 부착하십시오.

적재 정보

⚠ 경고

- 트렁크에 타는 것은 매우 위험합니다. 트렁크에 탄 사람은 충돌이 있을 때 중상이나 치명상을 입을 위험이 보다 큽니다.
- 좌석과 안전벨트가 없는 공간에 사람을 태우지 마십시오.
- 탑승자는 모두 좌석에 앉아 안전벨트를 올바르게 착용해야 합니다.

용어

차에 사람을 태우거나 화물을 싣기 전에 다음 용어를 알아 놓아야 합니다.

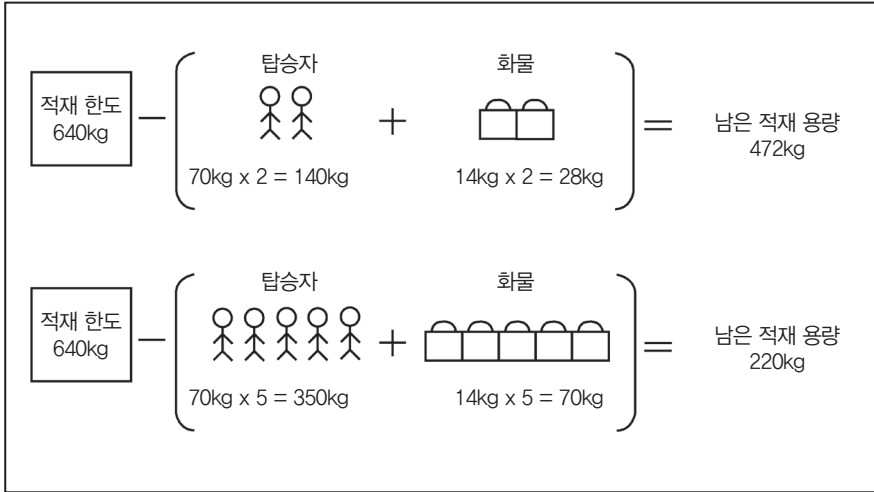
- 공차 중량(차의 실제 중량) - 표준 장비, 옵션 장비, 유액, 공구, 스페어 타이어의 중량이 포함된 차량 중량을 가리킵니다. 탑승자와 화물의 중량은 포함되지 않습니다.

- GVW(차량 총중량) – 공차 중량에 탑승자와 화물의 중량을 더한 중량을 가리킵니다.
- GVWR(정격 차량 총중량) – 차량, 탑승자, 화물, 히치, 트레일러 연결대, 옵션 장비 전체의 최대 허용 중량으로서 F.M.V.S.S./C.M.V.S.S. 인증 라벨에 표시됩니다.
- GAWR(정격 액슬 총중량) – 프런트 액슬과 리어 액슬의 최대 허용 중량(하중)으로서 F.M.V.S.S./C.M.V.S.S. 인증 라벨에 표시됩니다.
- GCWR(정격 복합 총중량) – 차량, 탑승자, 화물, 트레일러 전체의 최대 허용 중량을 가리킵니다.
- 적재 용량, 적재 한도, 총 적재 용량 - 차에 허용된 최대 하중(탑승자 + 화물)으로서 차에 실을 수 있는 탑승자와 화물의 복합 중량이 됩니다. 트레일러를 견인할 때는 트레일러 연결대의 중량도 화물 중량에 포함시켜야 합니다. 본 정보는 타이어/적재정보 라벨에 표시되어 있습니다.
- 화물 용량 – 화물의 최대 허용 중량으로서 적재 용량에서 탑승자의 중량을 뺀 것이 됩니다.

적재 용량

타이어/적재정보 라벨에 탑승자와 화물의 복합 중량으로 표시된 적재 용량이 초과되지 않도록 하십시오. 타이어/적재정보 라벨에 승차 정원으로 표시된 탑승자 수도 초과되지 않도록 하십시오.

탑승자와 화물의 복합 중량을 계산하려면 탑승자 전부의 중량을 합한 후 이에 화물의 총중량을 더합니다. 다음 그림에 계산 사례가 나옵니다.



적재 용량 계산 방법

1. 타이어/적재정보 라벨에서 'The combined weight of occupants and cargo should never exceed XXX kg or XXX lbs(탑승자와 화물의 복합 중량이 XXXkg이나 XXXlbs를 초과하면 안 됩니다)' 라는 문구를 찾습니다.
2. 운전자와 승객의 복합 중량을 계산합니다.
3. XXXkg이나 XXXlbs에서 운전자와 승객의 복합 중량을 뺍니다.
4. 나머지가 화물 용량이 됩니다. 예를 들어, XXXlbs가 1,400lbs이고 체중이 150lbs 인 탑승자가 5명이면 화물 용량이 650lbs 가 됩니다. $[1,400 - 750(5 \times 150) = 650\text{lbs}$ 또는 $640 - 340(5 \times 70) = 300\text{kg}]$

5. 차에 실을 화물의 총중량을 계산합니다. 차에 실을 화물의 총중량은 4단계에서 계산한 화물 용량을 초과할 수 없습니다.

차에 화물을 실었을 때는 GVWR(정격 차량 총중량)이나 GAWR(정격 액셀 총중량)이 초과되지 않는지 확인하고 운전을 시작하십시오. 본 단원의 '중량 측정'을 참조하십시오.

타이어 공기압도 점검하십시오. 타이어/적재정보 라벨을 참조하십시오.

적재 요령

● GVW가 F.M.V.S.S./C.M.V.S.S. 인증 라벨에 나오는 GVWR이나 GAWR을 초과하지 않도록 합니다.

● 프런트 액셀이나 리어 액셀의 하중이 GAWR을 초과하지 않도록 합니다(프런트 액셀이나 리어 액셀의 하중이 GAWR을 초과하면 GVWR이 초과됨).

경고

- 짐은 움직이지 않도록 로프나 끈으로 잘 고정시키십시오. 짐을 등받이보다 높게 쌓지 마십시오. 고정되지 않은 짐은 급정차나 충돌이 있을 때 자리를 이탈하여 탑승자에게 상해를 입힐 수 있습니다.
- 차에 GVWR, 프런트 GAWR, 리어 GAWR이 초과되도록 짐을 실으면 차가 손상되거나 타이어가 펑크나거나 차의 핸들링이 달라져 운전자가 차량 통제력을 잃을 수 있습니다.
- 과적은 차와 타이어의 수명을 단축시킬 뿐 아니라 차의 핸들링을 악화시키고 제동거리를 늘릴 수도 있습니다. 이로 인해 사람이 다치는 큰 사고가 날 수도 있습니다. 과적으로 인한 차량 손상에는 보증이 적용되지 않습니다.

중량 측정

차의 균형에 영향을 미칠 수 있는 물건은 단단히 고정시킵니다. 차에 짐을 다 실은 후 차량 저울로 운전해 가서 앞바퀴의 하중과 뒷바퀴의 하중을 측정하여 액셀 하중을 확인합니다. 프런트 액셀 하중이나 리어 액셀 하중이 GAWR을 초과하지 않아야 하고 프런트 액셀 하중과 리어 액셀 하중을 합한 것이 GVWR을 초과하지 않아야 합니다. GAWR과 GVWR은 F.M.V.S.S./C.M.V.S.S. 인증 라벨에 표시되어 있습니다. GAWR이나 GVWR이 초과될 때는 물건을 옮기거나 제거하여 GAWR이나 GVWR이 초과되지 않도록 하십시오.

표준 타이어 품질 등급

DOT(교통부) 품질 등급 : 승용차의 타이어는 품질 등급이 맞아야 할 뿐 아니라 안전 기준도 충족시켜야 합니다.

품질 등급은 타이어 측벽의 트레드 가장자리와 최대 단면폭 사이에 표시되어 있습니다.

예 : Treadwear 200 Traction AA Temperature A

트레드 마모 등급

트레드 마모 등급은 정부가 지정한 테스트 코스에서 통제된 조건 하에 타이어를 테스트했을 때 나타난 마모율에 근거한 비교용 등급입니다. 트레드 마모 등급이 150인 타이어는 트레드 마모 등급이 100인 타이어보다 1.5배 잘 마모됩니다. 타이어의 마모율은 운전 조건, 운전 습관, 정비 상태, 도로 특성, 기후에 따라 크게 달라질 수 있습니다.

트랙션 등급(AA, A, B, C)

정부가 지정한 젖은 아스팔트 노면과 젖은 콘크리트 노면에서 통제된 조건 하에 타이어의 정지 능력을 측정된 결과를 나타내는 트랙션 등급은 높은 것부터 낮은 것 순으로 AA 등급, A 등급, B 등급, C 등급으로 나뉩니다. C 등급의 타이어는 트랙션이 좋지 않은 것입니다.

⚠ 경고

타이어에 주어진 트랙션 등급은 직진시의 제동 트랙션 테스트에 근거한 것으로 가속 특성, 코너링 특성, 수막 특성, 피크 트랙션 특성은 고려되지 않습니다.

온도 등급(A, B, C)

정해진 실내 테스트 휠에서 통제된 조건 하에 테스트했을 때 나타나는 타이어의 발열 저항력과 열분산 능력을 나타내는 온도 등급은 높은 것에서 낮은 것 순으로 A, B, C로 나뉩니다. 높은 온도가 지속되면 타이어 재료가 변질되고 타이어 수명이 단축될 수 있습니다. 온도가 너무 높으면 타이어가 파열될 수도 있습니다. C 등급은 미국 자동차 안전 표준 번호 109에 따라 승용차의 타이어가 갖추어야 할 최저 성능에 해당합니다. B 등급과 A 등급은 테스트 휠을 사용한 테스트에서 법정 최저 수준을 상회하는 성능을 보였음을 의미합니다.

⚠ 경고

타이어에 주어진 온도 등급은 공기압이 적절하고 하중이 과도하지 않을 때를 기준으로 한 것입니다. 과도한 속도, 공기압 부족, 과도한 하중은 개별적으로나 공동으로 과열과 이에 따른 타이어 손상을 유발할 수 있습니다.

검사/정비(I/M) 테스트 준비 상태

지역에 따라 차가 배출가스 검사/정비(I/M) 테스트를 받을 준비가 되도록 할 필요가 있습니다.

차를 특정 패턴으로 운전하면 차가 I/M 테스트 준비 상태가 됩니다. 차를 일상적으로 운전하면 차가 I/M 테스트 준비 상태가 되는 것이 보통입니다.

파워트레인 구성품을 수리했거나 배터리를 분리했다 연결하면 차가 I/M 테스트 준비 상태가 되지 않을 수 있습니다. I/M 테스트를 받기 전에 차의 준비 상태를 점검하십시오. 엔진을 작동시키지 않은 채 시동 스위치를 ON에 놓았을 때 MIL이 20초 켜진 후 깜박이면 차가 준비 상태가 되지 않은 것입니다. MIL이 20초 켜진 후 깜박이지 않으면 차가 준비 상태가 된 것입니다. 준비 상태가 되지 않은 차를 준비 상태로 만들려면 닛산 딜러에 연락하십시오.

사고 데이터 기록장치(EDR)


차에 EDR이 장착되어 있습니다. EDR의 주된 용도는 특정 충돌 상황이나 준충돌 상황(예 : 에어백이 전개되는 상황, 노상 장애물과 부딪는 상황)에 차의 각종 시스템이 어떻게 작동했는지 이해하는 데 도움이 되는 데이터를 기록하는 것입니다. EDR은 차의 움직임 및 안전 시스템과 관련된 데이터를 짧은 시간(보통 30초 이하) 동안 기록하게 되어 있습니다. EDR이 구체적으로 기록하는 데이터는 다음과 같습니다.

- 각종 시스템의 작동 상태
- 운전자와 승객이 안전벨트를 올바르게 착용했는지 여부
- 운전자가 가속 페달이나 브레이크 페달을 밟은 정도
- 차량 속도
- 소리는 녹음되지 않음.

EDR에 기록된 데이터는 충돌이나 인체상해가 발생한 상황을 이해하는 것을 돕습니다. 본 데이터는 차에 경미하지 않은 충돌 상황이 발생했을 때만 기록됩니다. 정상적인 운전 조건에서는 데이터가 기록되지 않습니다. EDR에는 개인의 신상 정보(예 : 성명, 성별, 연령, 충돌 장소)도 기록되지 않습니다. 단, 관계 기관(법률 집행기관 등)에서는 충돌 상황을 조사하는 과정에서 입수되는 개인 식별 데이터를 EDR에 기록된 데이터와 연계시킬 수 있습니다.

EDR에 기록된 데이터를 읽으려면 특수 장비를 사용하여 차와 EDR에 접근해야 합니다. 차량 제조사와 닛산 딜러 외에 특수 장비를 가지고 있는 관계 기관(법률 집행기관 등)이 차와 EDR에 접근할 수 있을 때는 해당 기관도 EDR에 기록된 데이터를 읽을 수 있습니다. EDR에 기록된 데이터는 차량 소유자나 임차인의 동의가 있거나, 법으로 요구되거나 법에 허용되는 경우에만 접근할 수 있습니다.

무선장비 승인번호와 관련 정보

 KCC-CRM-T AL-SRR2B	상호 또는 성명	CONTINENTAL AUTOMOTIVE GMBH
	기기 명칭	물체감지센서용 무선기기 (24GHz 주파수대를 사용하는 기기)
	기본모델명	
	제조자/제조국자	CONTINENTAL AUTOMOTIVE GMBH / 독일

닛산 인텔리전트 키 시스템

10 찾아보기

- ABS 경고등 2-8
- ABS(잠김방지 브레이크 시스템)..... 5-80
- BSW 시스템 5-24
- ICC 스위치 5-44
- ICC 시스템 5-43
- IDA 시스템..... 5-74
- IEB 시스템..... 5-57
- IFCW 시스템 5-65
- LATCH 하부 앵커 1-24
- LED 전조등 전구의 교체 8-26
- MOD 시스템..... 4-15
- RCTA 시스템..... 5-34
- TPMS 설정 2-23
- USB/iPod 충전 포트 4-24
- VQ35DE 엔진 8-6

ㄱ

- 가솔린 규격..... 9-4
- 검사/정비(I/M) 테스트 준비 상태..... 9-16

- 경고등/표시등 0-9
- 경고등/표시등과 경고음 2-7
- 경고음 2-15
- 경보 끄기..... 2-37
- 경적..... 2-45
- 계기와 게이지 2-3
- 계기판 0-6, 2-2
- 계기판 밝기 컨트롤 2-43
- 구동 벨트..... 8-17
- 권장 SAE 점도..... 9-6
- 권장 에어컨 냉매/오일..... 9-6
- 권장 연료..... 9-3
- 권장 유액/윤활유와 용량..... 9-2
- 규격..... 9-7
- 글러브함 2-51

ㄴ

- 난방(A/C 꺼짐) 모드 4-21
- 내리막길에서의 후진..... 4-8

- 내부 클리닝 7-4
- 내비게이션 시스템..... 2-32
- 냉각수 교환 8-8
- 냉각수 레벨 점검..... 8-7
- 냉각수 배출 5-88
- 냉각수 온도 게이지 2-5
- 냉방/난방(제습 포함)(AUTO) 모드..... 4-21
- 노면을 벗어난 바퀴를 노면에 올리기 5-8
- 눈길/얼음길 운전..... 5-89
- 닛산 어드밴스드 에어백 시스템(앞좌석)..... 1-51
- 닛산 차량 이모빌라이저 시스템..... 2-37, 5-13

ㄷ

- 대리 주차..... 3-3
- 도어 3-4
- 도어 열기..... 3-11
- 도어 잠그기..... 3-9, 3-13
- 도어 잠그기/열기 관련 주의사항..... 3-8
- 도어록 스위치로 잠그기 3-5

독서등	2-61
동결된 도어록 해제하기	5-88
뒷도어 어린이 안전 잠금장치	3-6
뒷유리/실외미러 습기제거 스위치	2-40, 4-22
뒷좌석 전동 윈도 스위치	2-55
뒷좌석 접기	1-5
듀얼 패널 선펠프	2-56
등받이 눕히기	1-4
등받이 포켓	2-50

ㄹ

라이트	8-26
라이트 경고음	2-15
레인센서 자동 와이퍼 시스템	2-39
룩아웃 방지 기능	3-6
리트랙터 내장 3점 안전벨트	1-14

ㄴ

마스터 경고등	2-11
맵등	2-61
메모리 기능 설정	3-32

무단 변속기(CVT)	5-15, 5-79
무단 변속기(CVT) 오일	8-12
무단 변속기(CVT)를 탑재한 2WD 모델	6-12
무선 주차수 확인문	5-32, 41, 55
무선장비 승인번호와 관련 정보	9-17
미러	3-28
밀어서 시동 걸기	6-10

ㄷ

바닥 매트	7-5
방향지시등	2-44
방향지시등 스위치	2-44
방향지시등/비상등 표시등	2-14
배기가스(일산화탄소)	5-4
배터리	5-88, 8-15
배터리 교체	8-24
배터리 세이버	2-43
변속기 오일 과열 방지 기능	5-21
보관 공간	2-49
보관 트레이	2-50
보닛	3-22
보닛 밀과 하체	8-4
보안 시스템	2-36

보안 표시등	2-14, 2-37
보조 시트	1-40
보조 시트 설치하기	1-41
부동액	5-88
부식 방지	7-6
부식 속도에 영향을 미치는 환경 요인	7-6
부식의 주된 요인	7-6
브레이크	8-21
브레이크 경고등	2-8
브레이크 관련 주의사항	5-80
브레이크 보조 시스템	5-81
브레이크 사용 방법	5-80
브레이크 시스템	5-80
브레이크 패드 마모 경고음	2-15, 8-21
브레이크액	8-13
비상 경보 사용 방법	3-15
비상 엔진 끄기	5-12, 6-2
비상등 스위치	6-2

ㄹ

사각지대 경고(BSW) 시스템	5-23
사계절 타이어	8-36
사고 데이터 기록장치(EDR)	9-16

사이드 에어백과 커튼 에어백	1-59
삼원 촉매	5-5
상부 묶음띠 앵커의 위치	1-26
상부 묶음띠 연결하기	1-34
선글라스 홀더	2-52
선루프가 닫히지 않을 때	2-58
선바이저	3-27
선스크린	2-58
세차	7-2
소나 시스템 켜기/끄기	5-88
속도계와 주행거리계	2-4
송풍구	4-18
송풍방향 선택	4-22
송풍속도 조절	4-22
수동 변속 모드	5-18
스노 타이어(겨울 타이어)	8-37
스티어링휠	3-26
스파크 플러그	8-18
스페어 타이어 부착하기	6-7
스페어 타이어와 공구 꺼내기	6-4
스포츠 운전 모드	5-22
슬립 표시등	2-14
승객석 윈도 잠그기	2-55
승하차 기능	3-27

승하차 기능 리셋하기	3-32
시계	2-23
시동 걸기	5-14
시동과 운전 관련 주의사항	5-4
시동을 걸기 전에	5-14
시트 리프터	1-4
신차 길들이기	5-76
실내	0-5
실내 마이크로필터	8-19
실내 잠금노브로 잠그기	3-5
실내 트렁크 접근 장치	1-5
실내공기 순환	4-22
실내등	2-60
실내에서 트렁크에 접근하기	3-23
실외 미러	3-29
실외등과 실내등	8-27

O

안개등	8-26
안개등 스위치	2-44
안개등 전구의 교체	8-26
안전벨트	1-11, 7-6
안전벨트 경고등	1-14

안전벨트 경고등/경고음	2-12
안전벨트 사용 관련 주의사항	1-11
안전벨트 연장띠	1-18
안전벨트 작동 상태 점검	1-17
안전벨트 채우기	1-15
안전벨트 풀기	1-17
안전벨트를 사용하여 전향 어린이 안전시트 설치하기	1-35
안전벨트를 사용하여 후향 어린이 안전시트 설치하기	1-28
안전벨트의 관리	1-18
안테나	4-25
알루미늄 휠	7-3
앞승객석 에어백 상태 표시등	2-13
앞승객석 전동 윈도 스위치	2-55
앞유리 와이퍼 블레이드	8-19
앞좌석 도어 포켓	2-49
앞좌석 전동 조절	1-3
액티브 노이즈 상쇄 시스템	5-89
액티브 사운드 컨트롤	5-90
어깨벨트 높이 조절(앞좌석)	1-18
어린이 안전시트	1-22
어린이 안전시트 관련 주의사항	1-22
어린이의 안전	1-19

에어 필터.....	8-19	열선 스티어링휠 스위치.....	2-46	원격 시동 취소하기.....	3-20
에어백(SRS).....	1-43	열선 실외 미러.....	3-30	원격 시동과 인텔리전트 온도조절 시스템....	4-21
에어백 경고 라벨.....	1-62	오디오 설명서.....	4-2	윈도.....	2-54
에어백 경고등.....	1-62, 2-12	오작동 표시등(MIL).....	2-13	윈도 습기 제거와 공기 습기 제거.....	4-21
에어백 관련 주의사항.....	1-43	오토라이트 시스템.....	2-41	윈도 열기.....	3-15
에어백, 안전벨트, 어린이 안전시트.....	0-2	옥탄가.....	9-5	윈도가 자동으로 닫히지 않을 때.....	2-56
에어컨 규격 라벨.....	9-11	온도조절식 시트 스위치.....	2-45	유리.....	7-3
에어컨의 정비.....	4-24	와이퍼/워셔 스위치.....	2-38	음주/약물 운전.....	5-9
엔진.....	9-7	왁스칠.....	7-2	이리둠 스파크 플러그.....	8-18
엔진 냉각 시스템.....	8-7	외부 클리닝.....	7-2	이모빌라이저 시스템.....	3-3
엔진 오일.....	8-8	외부공기 유입.....	4-22	인텔리전트 비상 브레이크(IEB) 시스템.....	5-56
엔진 오일 교환.....	8-9	운전 모드 선택기.....	5-22	인텔리전트 어라운드 뷰 모니터.....	4-3
엔진 오일 레벨 점검.....	8-8	운전석 전동 윈도 스위치.....	2-54	인텔리전트 운전자 경고(IDA) 시스템.....	5-73
엔진 오일 압력 경고등.....	2-9	운전위치 자동 설정기.....	3-30	인텔리전트 전방 충돌위험 경고(FCW) 시스템.....	5-63
엔진 오일 필터 교환.....	8-11	운전자 지원.....	2-18	인텔리전트 크루즈 컨트롤(CC) 시스템.....	5-41
엔진 일련번호.....	9-10	운전하기.....	5-15	인텔리전트 키.....	3-2, 3-6, 8-24
엔진룸.....	8-22	움직이는 물체 탐지(MOD).....	4-14	인텔리전트 키 배터리의 방전.....	5-13
엔진룸 점검 위치.....	0-8, 8-6	워셔액.....	8-14	인텔리전트 키를 계기판에 연계시키기.....	3-31
여름 타이어.....	8-36	워셔액 탱크.....	8-14	인텔리전트 키의 작동.....	3-9
연료 게이지.....	2-6	원격 개폐 기능 사용 방법.....	3-13	일반 정비.....	8-2
연료 도어.....	3-24	원격 시동.....	3-19, 5-15	일반 정비 품목에 대한 설명.....	8-2
연료 첨가제.....	9-5	원격 시동 기능의 작동 범위.....	3-19	임산부.....	1-14
연료캡.....	3-24	원격 시동 기능이 작동하지 않는 조건.....	3-21		
연비 높이기.....	5-77				

ㄱ

자가조절식 브레이크.....	8-21
자동 눈부심 방지 실내 미러.....	3-28
자동 도어록.....	3-6
자동 반전 기능(선루프를 닫을 때).....	2-57
장기 보관 스위치.....	2-48
재조제 가솔린.....	9-4
적재 용량.....	9-12
적재 용량 계산 방법.....	9-13
적재 정보.....	9-11
전구 점검.....	2-7
전동 브레이크 시스템.....	5-80
전동 선루프.....	2-56
전동 윈도.....	2-54
전동 접이식 실외 미러.....	3-29
전방 번호판 설치하기.....	9-11
전방 주차등/방향지시등/사이드 마커.....	8-26
전원 소켓.....	2-48
전조등 스위치.....	2-41
전조등/방향지시등 스위치.....	2-41
전후방 소나 시스템.....	5-85
점프 시동.....	6-8
정비 관련 주의사항.....	8-5

정비의 필요성.....	8-2
젖은 브레이크.....	5-80
좌석.....	1-2
주차 브레이크.....	5-21
주차 브레이크 경고음.....	2-15
주차 브레이크 길들이기.....	5-80
주차(경사로 주차).....	5-77
주행 컴퓨터.....	2-17
주행거리계/트윈 구간거리계.....	2-4
중앙 팔걸이.....	1-7

ㄴ

차가 과열되었을 때.....	6-10
차대번호(VIN) 플레이트.....	9-9
차대번호(새시번호).....	9-9
차량 견인.....	6-11
차량 구조(빠진 차 꺼내기).....	6-12
차량 보안 시스템.....	2-36
차량 설정.....	2-20
차량 식별.....	9-9
차량 안정성 컨트롤(VDC) 시스템.....	5-82
차량 전면.....	0-3

차량 정보 화면.....	2-15
차량 후면.....	0-4
차량정보 화면 사용 방법.....	2-16
차량정보 화면의 경고 메시지와 경고등/표시등.....	2-26
차선 변경 신호.....	2-44
차폭등/전조등 표시등(녹색).....	2-14
추운 날 운전하기.....	5-88
충돌/전복 예방.....	5-8
충전 경고등.....	2-9
치수와 중량.....	9-8

ㄷ

카폰과 CB 무전기.....	4-25
컵홀더.....	2-52
콘솔 박스.....	2-51
콘솔등.....	2-60
크롬 부품.....	7-4
클리닝.....	8-19
키.....	3-2
키 연계 세팅.....	2-24
키로 잠그기.....	3-4

E

타이어 공기압.....	8-30
타이어 공기압 모니터링 시스템..	5-5, 6-3, 8-30
타이어 공기압 부족 경고등	2-9
타이어 공기압 점검	8-33
타이어 로테이션	8-37
타이어 보호제	7-4
타이어 장비.....	5-88
타이어 정보 표시.....	8-33
타이어 체인(스노 체인).....	8-37
타이어 펑크.....	6-3
타이어 형식.....	8-36
타이어/적재정보 라벨.....	8-32, 9-10
타이어에 고임목 대기	6-4
타이어의 마모와 손상	8-38
타이어의 빠른 공기압 손실.....	5-9
타코미터	2-5
트렁크 내부의 릴리스 핸들	3-23
트렁크 리드	3-22
트렁크 열기.....	3-12
트렁크등	2-61
트레일러 견인	5-78
특수 월동 장비.....	5-89

II

파워 스티어링	5-79
파워 스티어링 경고등	2-11
파워 스티어링 오일(PSF).....	8-12
펑크난 타이어 교체하기	6-3
페일 세이프(비상 운전).....	5-21
표준 타이어 품질 등급.....	9-15
푸시버튼 시동 스위치.....	5-10
푸시버튼 시동 스위치의 위치.....	5-11
퓨즈.....	8-21
프리텐셔너 내장 안전벨트(앞좌석).....	1-61
플랫 견인.....	5-78

III

하체.....	7-3
할로겐 전조등 전구의 교체	8-26
해외에서 차를 운행하거나 등록할 때	9-9
허리받침(운전석)	1-5
헤드레스트	1-7
화면 전환 방법.....	4-10
화면 조절.....	4-11
화장거울.....	3-28

후방 전동 선스크린.....	2-59
후방 통행차량 경고(RCTA) 시스템.....	5-33
후진시 실외 미러 기울이기 기능.....	3-30
휠 밸런스.....	8-40
휠/타이어의 교체.....	8-37
휠과 타이어.....	8-30, 9-8
휠의 관리.....	8-40
히터와 에어컨.....	4-20

주유 정보

권장 연료

연료는 옥탄가 96 이상의 고급 무연 가솔린 사용을 권장합니다. 옥탄가 96 이상의 고급 무연 가솔린을 구할 수 없을 때는 옥탄가 91 이상의 일반 무연 가솔린을 사용할 수 있지만 이때는 차량 성능이 약간 떨어집니다.

주의

- **규격 연료를 사용하지 않으면 배출가스 컨트롤 시스템이 나쁜 영향을 받을 수 있습니다 (보증이 적용되지 않음).**
- **유연 가솔린은 삼핀 촉매를 손상시키므로 어떤 경우에도 사용하지 마십시오.**
- **에탄올이 15% 이상 함유된 연료는 사용하지 마십시오. 본 차량은 에탄올이 15% 이상 함유된 연료를 사용하게 되어 있지 않습니다. 에탄올이 15% 이상 함유된 연료를 사용하게 되어 있지 않은 차량에 이런 연료를 사용하면 배출가스 컨트롤 장치와 차량 시스템이 나쁜 영향을 받을 수 있습니다. 이에 따른 차량 손상에는 보증이 적용되지 않습니다.**

- **MMT(메틸사이클로펜타디에닐 망간 트리카보닐)라는 옥탄가 개선제를 함유한 연료는 사용하지 마십시오. MMT를 함유한 연료를 사용하면 차량 성능과 배출가스 컨트롤 시스템이 나쁜 영향을 받습니다. 주유소에서 판매하는 연료에 MMT가 함유되었는지 표시되지 않는 경우도 있으므로 판매하는 연료에 MMT가 함유되었는지 주유소 관리자에게 확인하십시오. 미국에서는 재조제 가솔린에 MMT를 첨가하는 것이 금지되어 있습니다.**

‘기술 정보’ 단원의 ‘권장 유액/윤활유와 용량’을 참조하십시오.

권장 엔진 오일

- **순정 닛산 모터 오일 0W-20 SN**

‘기술 정보’ 단원의 ‘권장 SAE 점도’를 참조하십시오.

상온 타이어 공기압

타이어/적재정보 라벨을 참조하십시오.

좌측 중앙 필라 아니면 운전석 도어에 상온 타이어 공기압이 표시된 라벨이 부착되어 있습니다 ‘유지 관리와 자가정비’ 단원의 ‘휠과 타이어’를 참조하십시오.

권장 신차 길들이기 절차

신차는 신뢰성과 경제성을 오래 유지하기 위해 주행거리가 2,000km에 이를 때까지 길들이기가 필요합니다. ‘시동과 운전’ 단원의 ‘신차 길들이기’를 참조하십시오. 신차를 길들이지 않으면 차가 손상되거나 엔진 수명이 짧아질 수 있습니다.



리콜알리미 지금 바로 신청하세요!

▶ 자동차 리콜이란?

법규에 규정된 자동차 안전기준에 부적합하거나, 법규에 규정되지는 않았지만 자동차 제작과정상의 문제로 자동차의 안전운행에 지장을 줄 수 있는 결함이 발견된 경우에 자동차 소유자에게 공개적으로 이를 알려 시정(수리)해 주는 제도입니다.

▶ 리콜알리미 서비스란?

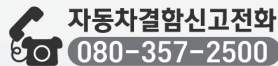
소유하신 차량에 리콜이 발생한 경우 즉각적으로 리콜여부를 확인할 수 있도록 안내문자(SMS)를 발송해 드리는 서비스입니다.

▶ 리콜알리미 서비스 신청은?

자동차결함신고센터 홈페이지(www.car.go.kr), 모바일 홈페이지(m.car.go.kr), 결함신고 전용전화(080-357-2500)를 이용하여 신청하실 수 있습니다.

▶ 리콜안내문자를 받으시면?

리콜안내문자를 받으셨다면 안전을 위해 즉시 리콜서비스를 받으시기 바랍니다.



제작사 : 일본닛산 자동차 주식회사

공급자 : 한국닛산 주식회사

주 소 : 서울특별시 강남구 테헤란로 306 KAIT 타워 10층

연락처 : 02-2085-8900

제작결함 안내(제50조 관련)

귀하의 자동차 또는 자동차부품에 잦은 고장 등의 문제로 교통사고를 유발할 수 있는 결함이 있다고 판단되면, 자기 및 다른 사람의 안전을 위하여 즉시 한국닛산주식회사와 제작결함조사를 시행하는 교통안전공단 자동차안전연구원에 연락하여 주시기 바랍니다.

교통안전공단 자동차안전연구원은 소비자 불만사항 등을 접수하여 분석한 후 해당 자동차 또는 자동차부품에 제작결함의 가능성이 있다고 판단되는 경우 제작결함조사를 실시하여 해당 제작사에게 제작결함시정(recall) 등의 조치를 취할 것입니다.

교통안전공단 자동차안전연구원의 자동차 또는 자동차부품에 결함 등 소비자 불만 접수창구는 다음과 같습니다.

교통안전공단 자동차안전연구원

전화 : 080-357-2500

인터넷 홈페이지 : 제작결함정보전산망(www.car.go.kr)

닛산 자동차 주식회사는 모델을 개발하고 개선하기 위해 사전 통보없이 차종을 중단하거나 장착사양 및 디자인을 변경할 수 있습니다.

본 사용자 설명서는 한국닛산 주식회사의 서면 허락없이 복사, 재생, 번역할 수 없으며, 저작권법에 따른 모든 권리는 한국닛산 주식회사에 있습니다.